

QPD W3PE2,5 9-14 M25 0,5 BK - Wanddurchführung



1423980

<https://www.phoenixcontact.com/de/produkte/1423980>

Bitte beachten Sie, dass die in diesem PDF-Dokument angezeigten Daten aus unserem Online-Katalog generiert wurden. Bitte finden Sie die vollständigen Daten in der Benutzer-Dokumentation. Es gelten unsere Allgemeinen Nutzungsbedingungen für Downloads.



Wanddurchführung, Anschlussart: Einzeladern (angeschweißt)/ IDC-Anschluss, Polzahl: 3+PE, M25, Stift, 1 mm² ... 2,5 mm², 690 V, 20 A, PA, schwarz, mit QUICKON-Mutter, Kodierung: kodiert, Leitungsaußendurchmesser: 9 mm ... 14 mm, 2,5 mm², Adern glatt abgeschnitten, Leitungslänge: 0,5 m

Ihre Vorteile

- Innovativ und zeitsparend - QUICKON-Schnellanschluss für bis zu 80 % Zeitersparnis beim Anschließen vor Ort
- Überaus robust: Gehäuse in den Schutzarten IP68/IP69K und IK07 für einen weiten Einsatzbereich
- Sicherer Anschluss durch mechanische Kodierung gegen Fehlstecken und Fingerberührschutz nach DIN EN 0105
- Rationell - bei Einsatz der Wanddurchführungen brauchen Geräte zum Anschluss der Leitungen nicht mehr geöffnet werden

Kaufmännische Daten

Artikelnummer	1423980
Verpackungseinheit	1 Stück
Mindestbestellmenge	1 Stück
Verkaufsschlüssel	AE
Produktschlüssel	AF6ABB
GTIN	4055626365978
Gewicht pro Stück (inklusive Verpackung)	102,8 g
Gewicht pro Stück (exklusive Verpackung)	101,3 g
Zolltarifnummer	85444290
Ursprungsland	PL

1423980

<https://www.phoenixcontact.com/de/produkte/1423980>

Technische Daten

Artikeleigenschaften

Produkttyp	Wanddurchführung
Produktfamilie	QPD
Bauform	QPD 4x2,5
Polzahl	4
Steckgesicht	3+PE
Polkennzeichnung	1, 2, 3, PE
Anzahl der Anschlüsse	10
Anzahl der Anschlüsse je Pol	1
Kodierung	kodiert

Isolationseigenschaften

Überspannungskategorie	III
Verschmutzungsgrad	3

Anschlussdaten

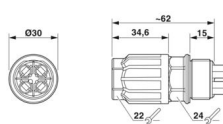
Anschlussart

Anschlussart geräteseitig	Einzeladern (angeschweißt)
Anschlussart feldseitig	IDC-Anschluss
Häufigkeit des Anschlusses von Leitungen gleichen Querschnitts	max. 10

Leiteranschluss

Anschlussquerschnitt flexibel	1 mm ² ... 2,5 mm ²
Anschlussquerschnitt starr	1 mm ² ... 2,5 mm ²
Anschlussquerschnitt AWG	16 ... 14
Anzugsdrehmoment Überwurfmutter	10 Nm
Anzugsdrehmoment Kontermutter	5 Nm

Maße

Maßzeichnung	
Breite	30 mm
Höhe	30 mm
Länge	62 mm
Durchmesser	30 mm

Elektrische Eigenschaften

Bemessungsstoßspannung (II/2)	6 kV
Bemessungsstoßspannung (III/2)	6 kV

1423980

<https://www.phoenixcontact.com/de/produkte/1423980>

Bemessungsstoßspannung (III/3)	6 kV
Bemessungsstrom	20 A
Durchgangswiderstand	< 3 mΩ
Bemessungsspannung (II/2)	1000 V
Bemessungsspannung (III/2)	690 V
Bemessungsspannung (III/3)	690 V
Nennspannung U_N	690 V AC
	690 V DC
Nennstrom I_N	20 A

Mechanische Eigenschaften

Mechanische Daten

Steckzyklen	max. 50
-------------	---------

Materialangaben

Farbe	schwarz (RAL 9005)
Material Gehäuse	PA
Material Kontakt	Cu
Material Kontaktoberfläche	versilbert
Material Dichtung	NBR
Brennbarkeitsklasse nach UL 94	V0
Material Aderisolation	PVC/PE/TPE/Gummi

Kabel / Leitung

Leitungslänge	0,5 m
Litzenaufbau nach VDE 0295 / kleinster Drahtdurchmesser	VDE 0295 Klasse 1 bis 6 / min. 0,15 mm
Leitungsaußendurchmesser	9 mm ... 14 mm
Aderdurchmesser inkl. Isolation	2 mm ... 3,6 mm
Polkennzeichnung	1, 2, 3, PE
Leitungsquerschnitt	2,5 mm ²
Material Aderisolation	PVC/PE/TPE/Gummi
Halogenfreiheit	ja

Montage

Montageart	Vorderwandmontage M25
------------	-----------------------

Umwelt- und Lebensdauerbedingungen

Umgebungsbedingungen

Schutzart	IP66
	IP68 (2 m / 24 h)
	IP69K
	Fingersicherheit im ungesteckten Zustand (IP2X)
Schlagfestigkeit	IK07
Umgebungstemperatur (Betrieb)	-40 °C ... 100 °C

QPD W3PE2,5 9-14 M25 0,5 BK - Wanddurchführung



1423980

<https://www.phoenixcontact.com/de/produkte/1423980>

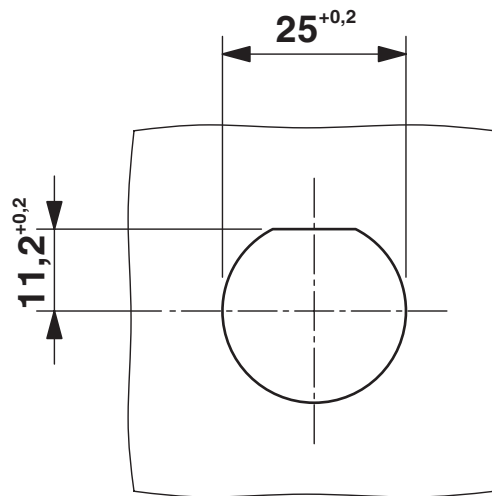
Temperatur bei Leitungsanschluss	-5 °C ... 50 °C
Umgebungstemperatur (Lagerung/Transport)	-40 °C ... 100 °C

Zeichnungen

Maßzeichnung



Maßzeichnung

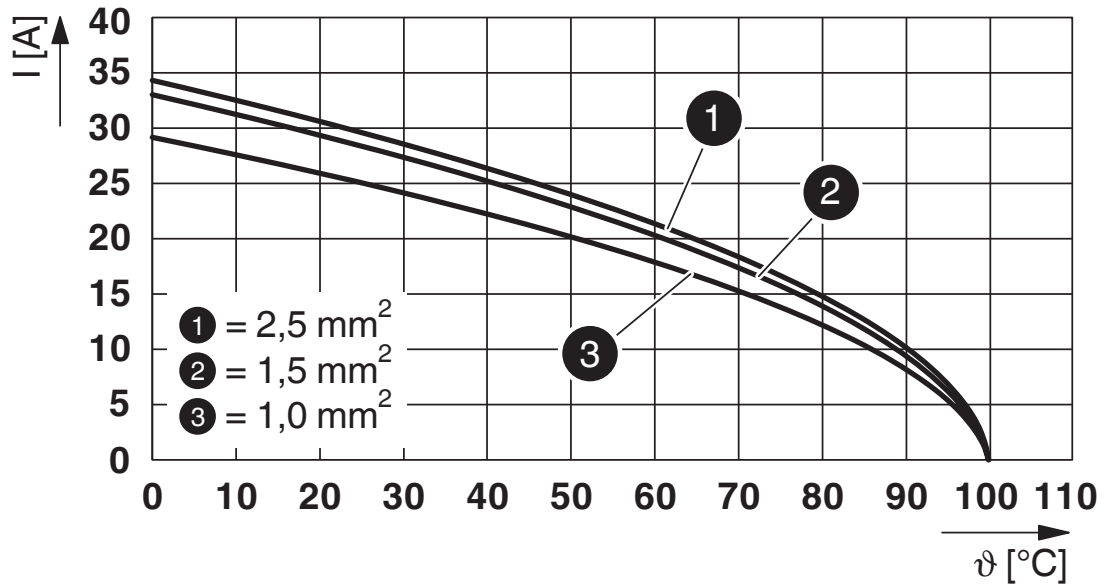


Wandausschnitt

1423980

<https://www.phoenixcontact.com/de/produkte/1423980>

Diagramm



Derating-Diagramm

1423980

<https://www.phoenixcontact.com/de/produkte/1423980>

Zulassungen

📄 Zum Herunterladen von Zertifikaten, besuchen Sie die Produktdetailseite: <https://www.phoenixcontact.com/de/produkte/1423980>



IECEE CB Scheme
Zulassungs-ID: DE1-65875



VDE Zeichengenehmigung
Zulassungs-ID: 40029149



UL Listed
Zulassungs-ID: E468743



cUL Listed
Zulassungs-ID: E468743



DNV GL
Zulassungs-ID: TAE00003J5



IECEE CB Scheme
Zulassungs-ID: DE1-65875



VDE Zeichengenehmigung
Zulassungs-ID: 40029149



cUL Listed
Zulassungs-ID: E468743



UL Listed
Zulassungs-ID: E468743



DNV GL
Zulassungs-ID: TAE00003J5

1423980

<https://www.phoenixcontact.com/de/produkte/1423980>

Klassifikationen

ECLASS

ECLASS-13.0	27440602
ECLASS-15.0	27440602

ETIM

ETIM 10.0	EC002566
-----------	----------

UNSPSC

UNSPSC 21.0	39121500
-------------	----------

1423980

<https://www.phoenixcontact.com/de/produkte/1423980>

Environmental product compliance

EU RoHS

Erfüllt die Anforderungen nach RoHS-Richtlinie	Ja, Keine Ausnahmeregelungen
--	------------------------------

China RoHS

Environment friendly use period (EFUP)	EFUP-E
	Keine Gefahrstoffe über den Grenzwerten

EU REACH SVHC

Hinweis auf REACH-Kandidatenstoff (CAS-Nr.)	Kein Stoff mit einem Massenanteil von mehr als 0,1 %
---	--

Phoenix Contact 2026 © - Alle Rechte vorbehalten
<https://www.phoenixcontact.com>

PHOENIX CONTACT Deutschland GmbH
Flachmarktstraße 8
D-32825 Blomberg
+49 52 35/3-1 20 00
info@phoenixcontact.de