

# NBC-MSX/0,35-94S SCO RAIL - Netzkabel



1580186

<https://www.phoenixcontact.com/de/produkte/1580186>

Bitte beachten Sie, dass die in diesem PDF-Dokument angezeigten Daten aus unserem Online-Katalog generiert wurden. Bitte finden Sie die vollständigen Daten in der Benutzer-Dokumentation. Es gelten unsere Allgemeinen Nutzungsbedingungen für Downloads.



Netzkabel, Ethernet CAT6<sub>A</sub> (10 Gbit/s), 8-polig, PE-X halogenfrei, schwarz, Stecker gerade M12 SPEEDCON, Kodierung: X, auf freies Leitungsende, Kabellänge: 0,35 m, für Bahnanwendungen

## Kaufmännische Daten

Artikelnummer	1580186
Verpackungseinheit	1 Stück
Mindestbestellmenge	100 Stück
Hinweis	Auftragsgebundene Fertigung (keine Rücknahme)
Verkaufsschlüssel	AI
Produktschlüssel	AF1CMJ
GTIN	4067923071407
Gewicht pro Stück (inklusive Verpackung)	39,5 g
Gewicht pro Stück (exklusive Verpackung)	39,5 g
Zolltarifnummer	85444290
Ursprungsland	PL

1580186

<https://www.phoenixcontact.com/de/produkte/1580186>

## Technische Daten

### Artikeleigenschaften

Produkttyp	Datenkabel konfektioniert
Anwendung	Netzwerk
Sensorart	Ethernet
Polzahl	8
Anzahl der Kabelabgänge	1
Geschirmt	ja
Kodierung	X

### Schnittstellen

Bussystem	Ethernet
Signalart/Kategorie	Ethernet CAT6 <sub>A</sub> , 10 Gbit/s

### Signalisierung

Statusanzeige	nein
Statusanzeige vorhanden	nein

### Elektrische Eigenschaften

Nennspannung $U_N$	48 V AC
	60 V DC
Nennstrom $I_N$	0,5 A
Übertragungsmedium	Kupfer
Übertragungsrate	10 Gbit/s
Übertragungseigenschaften (Kategorie)	CAT6 <sub>A</sub>

### Steckverbinder

#### Anschluss 1

Bauform	Stecker gerade M12 SPEEDCON
Verriegelungsart	SPEEDCON
Kodierungsart	X (Daten)
Material	CuZn (Kontakt)
	Ni/Au (Kontaktoberfläche)
	PP (Kontaktträger)
	TPU, schwer entflammbar, selbstverlöschend (Griffkörper)
	Zinkdruckguss, vernickelt (Verschraubung)

#### Anschluss 2

Bauform	freies Leitungsende
---------	---------------------

### Kabel / Leitung


Leitungslänge	0,35 m
---------------	--------

# NBC-MSX/0,35-94S SCO RAIL - Netzwerkkabel

1580186

<https://www.phoenixcontact.com/de/produkte/1580186>

Ethernet BETrans® Bahnanwendung CAT7 [94S]

Maßzeichnung	
Leitungsgewicht	59 kg/km
Kupfergewicht	28 kg/km
Polzahl	8
Geschirmt	ja
Leitungstyp	Ethernet BETrans® Bahnanwendung CAT7 [94S]
Leiteraufbau	4x2xAWG26/7; S/FTP
Signallaufzeit	4,4 ns/m
Signalgeschwindigkeit	0,78 c
Leiteraufbau Signalleitung	7x 0,16 mm
AWG Signalleitung	26
Leitungsquerschnitt	4x 2x 0,14 mm <sup>2</sup>
Aderdurchmesser inklusive Isolierung	1,05 mm ±0,1 mm
Leitungsaußendurchmesser	6,60 mm ±0,2 mm
Außenmantel, Material	PE-X
Außenmantel, Farbe	schwarz
Material Leiter	verzinnnte Cu-Litze
Material Aderisolation	Zell-PE
Einzelader, Farbe	weiß-blau, weiß-orange, weiß-grün, weiß-braun
Paarverseilung	2 Adern zum Paar
Art der Paarschirmung	Alu-kaschierte Polyesterfolie
Gesamtverseilung	4 Paare längsverseilt
Leiterwiderstand max.	≤ 145 Ω/km
Isolationswiderstand	≥ 5 GΩ*km
Kopplungswiderstand	5,00 mΩ/m (bei 10 MHz)
Wellenwiderstand	100 Ω ±5 Ω (bei 100 MHz)
Betriebskapazität	44 nF (pro Kilometer)
Nennspannung Kabel	125 V AC (U <sub>o</sub> )
Prüfspannung Ader/Ader	1000 V AC (50 Hz, 1 min.)
Prüfspannung Ader/Schirm	1000,00 V AC (50 Hz, 1 min.)
Mindestbiegeradius, fest verlegt	6 x D
Kleinster Biegeradius, fest verlegt	40 mm
Zugfestigkeit	≤ 60 N (kurzzeitig) ≤ 15 N (dauernd)
	100 dB (bei 1 MHz)

1580186

<https://www.phoenixcontact.com/de/produkte/1580186>

Nahbensprechdämpfung (NEXT)	99 dB (bei 10 MHz)
	95 dB (bei 100 MHz)
	92 dB (bei 200 MHz)
	90 dB (bei 250 MHz)
	83 dB (bei 500 MHz)
	81 dB (bei 600 MHz)
	80 dB (bei 700 MHz)
	77 dB (bei 800 MHz)
	75 dB (bei 900 MHz)
	74 dB (bei 1000 MHz)
	72 dB (bei 1100 MHz)
	70 dB (bei 1200 MHz)
	Leistungssummierte Nahbensprechdämpfung (PSNEXT)
96 dB (bei 10 MHz)	
92 dB (bei 100 MHz)	
89 dB (bei 200 MHz)	
87 dB (bei 250 MHz)	
80 dB (bei 500 MHz)	
78 dB (bei 600 MHz)	
77 dB (bei 700 MHz)	
74 dB (bei 800 MHz)	
72 dB (bei 900 MHz)	
71 dB (bei 1000 MHz)	
69 dB (bei 1100 MHz)	
67 dB (bei 1200 MHz)	
Rückflussdämpfung (RL)	24 dB (bei 1 MHz)
	33,9 dB (bei 10 MHz)
	38,3 dB (bei 100 MHz)
	35,3 dB (bei 200 MHz)
	32,9 dB (bei 250 MHz)
	29,7 dB (bei 500 MHz)
	30,6 dB (bei 600 MHz)
	31 dB (bei 700 MHz)
	26,7 dB (bei 800 MHz)
	28,6 dB (bei 900 MHz)
	27,5 dB (bei 1000 MHz)
	26,9 dB (bei 1100 MHz)
	26,3 dB (bei 1200 MHz)
Übersprechdämpfung (ACR)	100 dB (bei 1 MHz)
	99 dB (bei 10 MHz)
	93 dB (bei 100 MHz)
	88 dB (bei 200 MHz)
	86 dB (bei 250 MHz)
	78 dB (bei 500 MHz)

1580186

<https://www.phoenixcontact.com/de/produkte/1580186>

	74 dB (bei 600 MHz)
	72 dB (bei 700 MHz)
	69 dB (bei 800 MHz)
	67 dB (bei 900 MHz)
	65 dB (bei 1000 MHz)
	63 dB (bei 1100 MHz)
	61 dB (bei 1200 MHz)
Leistungssummierte Übersprechdämpfung (PS-ACR)	97 dB (bei 1 MHz)
	96 dB (bei 10 MHz)
	90 dB (bei 100 MHz)
	85 dB (bei 200 MHz)
	83 dB (bei 250 MHz)
	75 dB (bei 500 MHz)
	71 dB (bei 600 MHz)
	69 dB (bei 700 MHz)
	66 dB (bei 800 MHz)
	64 dB (bei 900 MHz)
	62 dB (bei 1000 MHz)
	60 dB (bei 1100 MHz)
	58 dB (bei 1200 MHz)
Schirmdämpfung	0,25 dB (bei 1 MHz)
	0,76 dB (bei 10 MHz)
	2,49 dB (bei 100 MHz)
	3,69 dB (bei 200 MHz)
	4,18 dB (bei 100 MHz)
	5,6 dB (bei 500 MHz)
	6,74 dB (bei 600 MHz)
	7,32 dB (bei 700 MHz)
	7,89 dB (bei 800 MHz)
	8,5 dB (bei 900 MHz)
	9,11 dB (bei 1000 MHz)
	9,5 dB (bei 1100 MHz)
	9,9 dB (bei 1200 MHz)
	60,00 dB (bis 1000 MHz)
Halogenfreiheit	nach EN 50267-2-1
	nach EN 60684-2
Flammwidrigkeit	nach EN 60332-1-2
	EN 60332-3-25
	nach ISO 14572 5.21 (UN ECE-R 118.01)
Rauchgasdichte	EN 61034-2
Ölbeständigkeit	nach EN 50306-4, 72 h bei 100 °C, IRM 902
Brandschutz in Schienenfahrzeugen	BS 6853 (Kabel intern Ia, Ib, II / Kabel extern Ia, Ib, II)
	DIN 5510-2 (Brandschutzstufe 1, 2, 3, 4)
	EN 45545-2 (Gefahrenniveau HL1 - HL3)

# NBC-MSX/0,35-94S SCO RAIL - Netzwerkkabel



1580186

<https://www.phoenixcontact.com/de/produkte/1580186>

	EN 50306-4
	NF F16-101 (Klassifizierung C / F1)
	NF F16-101 (Kabel intern A1, A2, B / Kabel extern A1, A2, B)
	NFPA 130
	PN-K-02511 (Klasse A)
	UIC 564-2 (Klasse A)
Sonstige Beständigkeit	beständig gegen Treibstoffe (nach EN 50306-4, 168 h bei 70 °C, IRM 903)
	beständig gegen Ozon (nach EN 50306-4, 72 h bei 40 °C, Verfahren B, Volumenkonzentration $200 \times 10^{-6}$ )
Umgebungstemperatur (Betrieb)	-40 °C ... 80 °C (Kabel, feste Verlegung)

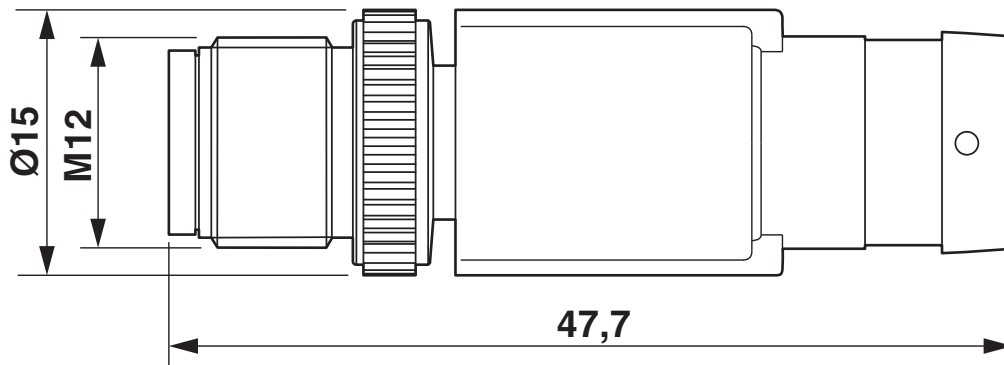
## Normen und Bestimmungen

M12

Normbezeichnung	M12-Steckverbinder
-----------------	--------------------

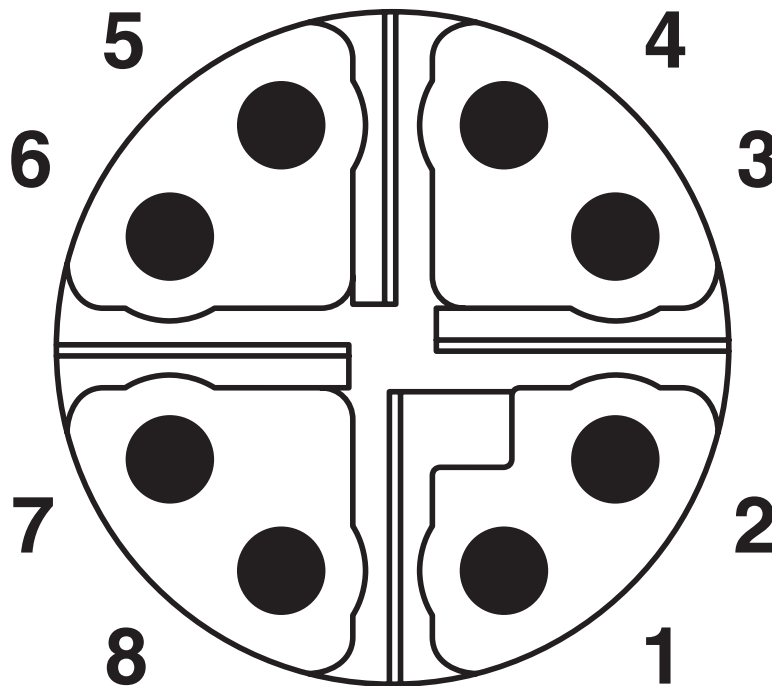
## Zeichnungen

Maßzeichnung



Stecker M12 x 1, gerade, geschirmt

Schemazeichnung

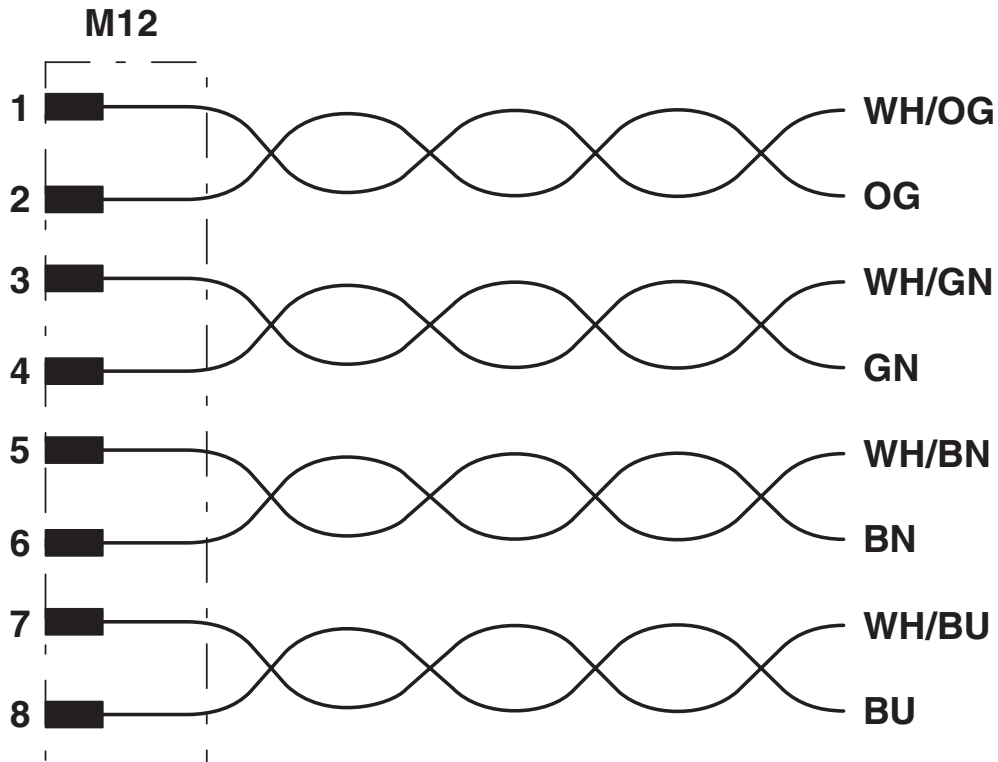


Polbild M12-Stecker, 8-polig, X-kodiert, Ansicht Stiftseite

1580186

<https://www.phoenixcontact.com/de/produkte/1580186>

## Schaltplan



Kontaktbelegung des M12-Steckers

1580186

<https://www.phoenixcontact.com/de/produkte/1580186>

## Klassifikationen

### ECLASS

ECLASS-13.0	27060307
ECLASS-15.0	27060307

### ETIM

ETIM 10.0	EC001855
-----------	----------

### UNSPSC

UNSPSC 21.0	26121600
-------------	----------

1580186

<https://www.phoenixcontact.com/de/produkte/1580186>

## Environmental product compliance

### EU RoHS

Erfüllt die Anforderungen nach RoHS-Richtlinie	Ja, Keine Ausnahmeregelungen
--	------------------------------

### China RoHS

Environment friendly use period (EFUP)	EFUP-E
	Keine Gefahrstoffe über den Grenzwerten

### EU REACH SVHC

Hinweis auf REACH-Kandidatenstoff (CAS-Nr.)	6,6'-di-tert-butyl-2,2'-methylenedi-p-cresol(CAS-Nr.: 119-47-1)
SCIP	140b3907-ef98-4768-aea2-29e7687eb153

Phoenix Contact 2026 © - Alle Rechte vorbehalten

<https://www.phoenixcontact.com>

PHOENIX CONTACT Deutschland GmbH

Flachmarktstraße 8

D-32825 Blomberg

+49 52 35/3-1 20 00

[info@phoenixcontact.de](mailto:info@phoenixcontact.de)