

NS 32 PERF 2000MM-VPE 10 - Tragschiene gelocht



1201002

<https://www.phoenixcontact.com/de/produkte/1201002>

Bitte beachten Sie, dass die in diesem PDF-Dokument angezeigten Daten aus unserem Online-Katalog generiert wurden. Bitte finden Sie die vollständigen Daten in der Benutzer-Dokumentation. Es gelten unsere Allgemeinen Nutzungsbedingungen für Downloads.



Tragschiene gelocht, Verpackungsvariante mit 10 Stück (20 m), nach EN 60715, Material: Stahl, verzinkt, dickschichtpassiviert, G-Profil, Farbe: silber

Kaufmännische Daten

Artikelnummer	1201002
Verpackungseinheit	10 Stück
Mindestbestellmenge	10 Stück
Verkaufsschlüssel	BF
Produktschlüssel	BE7264
GTIN	4017918017132
Gewicht pro Stück (inklusive Verpackung)	1.380 g
Gewicht pro Stück (exklusive Verpackung)	1.380 g
Zolltarifnummer	72166190
Ursprungsland	DE

NS 32 PERF 2000MM-VPE 10 - Tragschiene gelocht

1201002

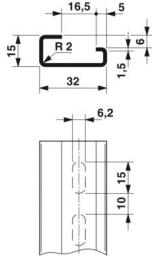
<https://www.phoenixcontact.com/de/produkte/1201002>

Technische Daten

Artikeleigenschaften

Produkttyp	Tragschiene
------------	-------------

Maße

Maßzeichnung	
Breite	32 mm
Lochbreite	15 mm
Lochhöhe	6,2 mm
Tiefe	15 mm
Länge	2000 mm
Bohrlochabstand	25 mm
Bohrlochdurchmesser	6,2 mm ... 15 mm

Materialangaben

Farbe	silberfarben
Material	Stahl
Beschichtung	verzinkt, dickschichtpassiviert

Normen und Bestimmungen

Anschluss gemäß Norm	IEC / EN
Prüfungen	nach EN 60715

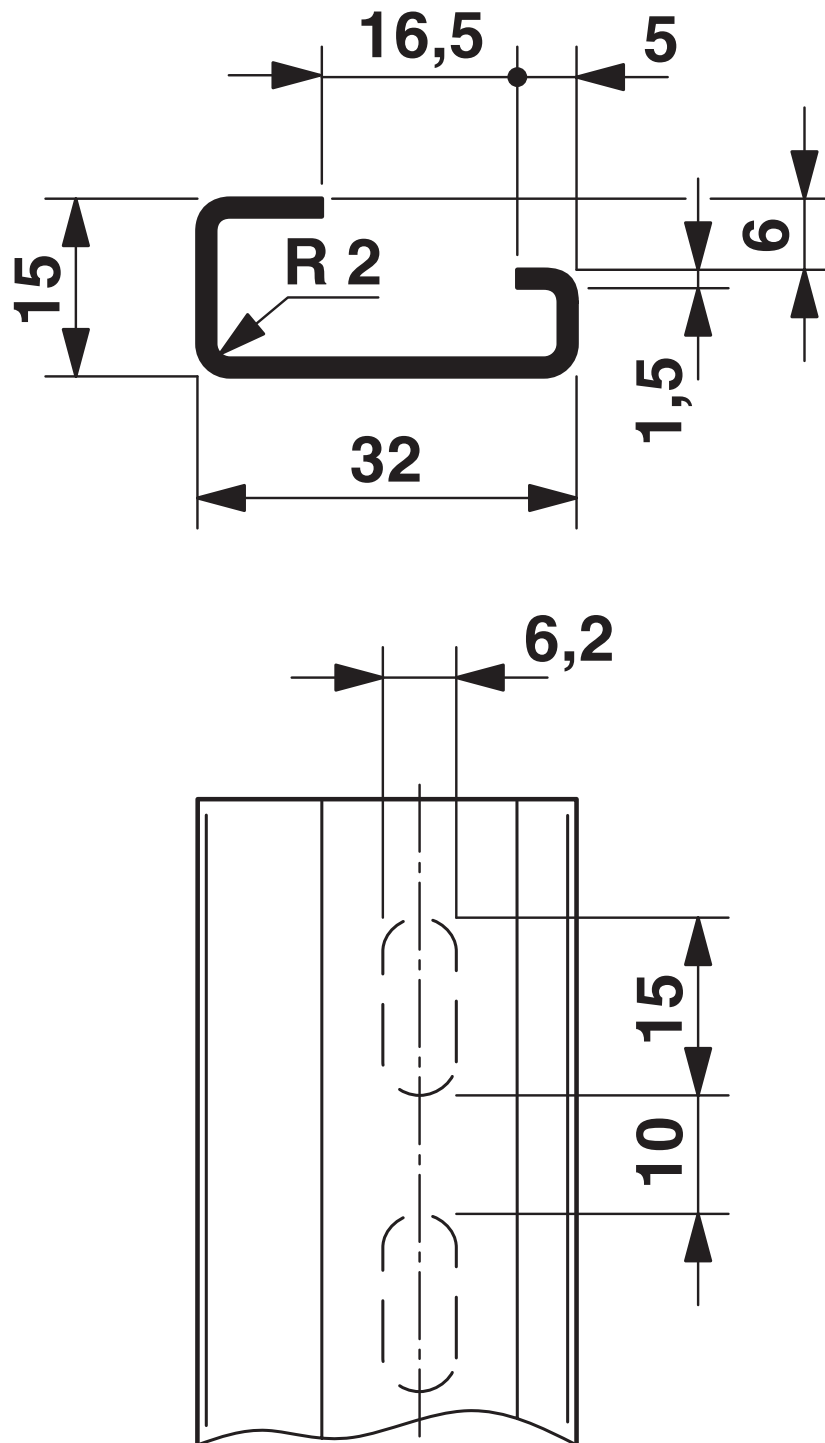
Elektrische Prüfungen

Kurzzeitstromfestigkeit

Gleichwertiger E-Cu-Querschnitt	35 mm ²
Kurzzeitstromfestigkeit 1s	4,2 kA
Maximal zulässiger thermischer Nennstrom bei PEN-Funktion	125 A

Zeichnungen

Maßzeichnung



NS 32 PERF 2000MM-VPE 10 - Tragschiene gelocht



1201002

<https://www.phoenixcontact.com/de/produkte/1201002>

Klassifikationen

ECLASS

ECLASS-13.0	27400602
ECLASS-15.0	27400602

ETIM

ETIM 10.0	EC001285
-----------	----------

UNSPSC

UNSPSC 21.0	39121700
-------------	----------

1201002

<https://www.phoenixcontact.com/de/produkte/1201002>

Environmental product compliance

EU RoHS

Erfüllt die Anforderungen nach RoHS-Richtlinie	Ja, Keine Ausnahmeregelungen
--	------------------------------

China RoHS

Environment friendly use period (EFUP)	EFUP-E
	Keine Gefahrstoffe über den Grenzwerten

EU REACH SVHC

Hinweis auf REACH-Kandidatenstoff (CAS-Nr.)	Kein Stoff mit einem Massenanteil von mehr als 0,1 %
---	--

EF3.1 Klimawandel

CO2e kg	3,191 kg CO2e
---------	---------------

Phoenix Contact 2026 © - Alle Rechte vorbehalten
<https://www.phoenixcontact.com>

PHOENIX CONTACT Deutschland GmbH
Flachmarktstraße 8
D-32825 Blomberg
+49 52 35/3-1 20 00
info@phoenixcontact.de