

VPU AC I 4 255/12.5 LCF MB

Weidmüller Interface GmbH & Co. KG
 Klingenbergstraße 26
 D-32758 Detmold
 Germany

www.weidmueller.com



Blitz- und Überspannungsschutz Typ I + II

- Hoher Ableitstrom Iimp mit 12,5 kA (10/350 µs)
- Niedriger Schutzpegel Up von 1,5 kV
- Geeignet für Schutzklasse III und IV (LPL III/IV)
- Leckstromfreie Baureihe für den Einsatz im Vorzählerbereich
- Geprüft nach IEC 61643-11
- Varianten mit und ohne Fernüberwachungsfunktion

Allgemeine Bestelldaten

Ausführung	, Niederspannung, Überspannungsschutz, Überspannungsschutz I / II, TN-C-S, TN-S
Best.-Nr.	2976640000
Art	VPU AC I 4 255/12.5 LCF MB
GTIN (EAN)	4099986825918
VPE	1 ST

VPU AC I 4 255/12.5 LCF MB

Weidmüller Interface GmbH & Co. KG
 Klingenbergstraße 26
 D-32758 Detmold
 Germany

www.weidmueller.com

Technische Daten

Zulassungen

Zulassungen



ROHS Konform

Abmessungen und Gewichte

Tiefe	65 mm	Tiefe (inch)	2.5591 inch
Höhe	90 mm	Höhe (inch)	3.5433 inch
Breite	72 mm	Breite (inch)	2.8346 inch
Nettogewicht	416 g		

Temperaturen

Lagertemperatur	-40 °C...85 °C	Umgebungstemperatur	...85 °C
Betriebstemperatur	-40 °C...85 °C	Feuchtigkeit bei Betriebstemperatur	5...95 % rel. Feuchte
Feuchtigkeit	5...95 % rel. Feuchte		

Umweltanforderungen

RoHS-Konformitätsstatus	Konform ohne Ausnahme
REACH SVHC	Keine SVHC über 0,1 Gew.-%

Allgemeine Daten

Optische Funktionsanzeige	grün = ok, rot = Ableiter defekt, auswechseln	Segment	Energieverteilung
Ausführung	Niederspannung, Überspannungsschutz, Überspannungsschutz I / II	Bauform	Installationsgehäuse; 4 TE, Insta IP20
Brennbarkeitsklasse nach UL 94	V-0	Farbe	schwarz
Schutzart	IP20 im verbauten Zustand	Tragschiene	TS 35
Einsatzhöhe	≤ 4000 m		

Bemessungsdaten IEC / EN

Polzahl	4	Kombinierter Stoß UOC	6 kV
Leckstrom bei Un	0 µA	Meldekontakt	Nein
Nennspannung (AC)	230 V	Netzform	TN-C-S, TN-S
Schutzpegel Up bei IN (N-PE)	≤ 1.5 kV	Spannungsart	AC
Temporäre Überspannung - TOV	442 V	Absicherung	Keine Sicherung erforderlich ≤ 160 A gG
Ansprechzeit / Rückfallzeit	<100 ns	Frequenzbereich, max.	60 Hz
Frequenzbereich, min.	50 Hz	Normen	IEC 61643-11, EN 61643-11
Blitzprüfstrom Iimp(10/350 µs) (L-PE)	12.5 kA	Blitzstoßstrom, Iimp (10/350 µs) (N-PE)	12.5 kA
Anforderungskategorie nach EN 61643-11	T1, T2	Anforderungskategorie nach IEC 61643-11	Typ I, Typ II
Höchste Dauerspannung, Uc (AC)	255 V	Ableitstrom I _{max} (8/20µs) N-PE	100 kA
Ableitstrom In (8/20µs) N-PE	50 kA	Energetische Koordination (≤10 m)	Typ I, Typ II, Typ III
Ableitstrom In (8/20µs) Ader-PE	20 kA	Ableitstrom I _{max} (8/20µs) Ader-PE	50 kA
Schutzpegel Up bei IN (L/N-PE)	≤ 1.5 kV	Kurzschlussfestigkeit ISCCR	25 kA
Ableitstrom (Typ III)	3 kA	Folgestromlöschfähigkeit Ifi	25 kA
Integrierte Vorsicherung	Nein	Schutzleiterstrom IPE	5 µA

VPU AC I 4 255/12.5 LCF MB

Weidmüller Interface GmbH & Co. KG
 Klingenbergstraße 26
 D-32758 Detmold
 Germany

www.weidmueller.com

Technische Daten

Isolationskoordination gemäß EN 50178

Überspannungskategorie I, III

Allgemeine Daten

Polzahl	4	Schutzart	IP20 im verbauten Zustand
Farbe	schwarz		

Anschlussdaten

Abisolierlänge	18 mm	Leiteranschlusstechnik	Schraubanschluss
Anschlussart	Schraubanschluss	Anzugsdrehmoment, min.	3 Nm
Anzugsdrehmoment, max.	4.5 Nm	Klemmbereich, Bemessungsanschluss	16 mm ²
Klemmbereich, min.	1.5 mm ²	Klemmbereich, max.	35 mm ²
Leiteranschlussquerschnitt, eindrätig, min.	1.5 mm ²	Leiteranschlussquerschnitt, eindrätig, max.	35 mm ²
Leiteranschlussquerschnitt, feindrätig, min.	1.5 mm ²	Leiteranschlussquerschnitt, feindrätig, max.	25 mm ²
Leiteranschlussquerschnitt, feindrätig, AEH (DIN 46228-1), max.	25 mm ²	Leiteranschlussquerschnitt, mehrdrätig, min.	1.5 mm ²
Leiteranschlussquerschnitt, mehrdrätig, max.	35 mm ²		

Elektrische Daten

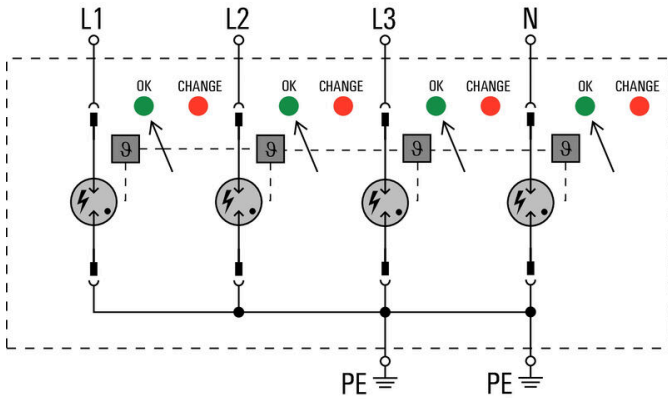
Spannungsart AC

Garantie

Zeitraum 5 Jahre

Klassifikationen

ETIM 8.0	EC001457	ETIM 9.0	EC001457
ETIM 10.0	EC001457	ECLASS 14.0	27-17-12-04
ECLASS 15.0	27-17-12-04		



VPU AC I 4 255/12.5 LCF MB

Weidmüller Interface GmbH & Co. KG
 Klingenbergstraße 26
 D-32758 Detmold
 Germany

www.weidmueller.com

Zubehör

Kreuzschlitz-Schraubendreher, Typ Phillips



VDE-isolierte Kreuzschlitz-Schraubendreher, Typ Phillips, SDIK PH DIN 7438, ISO 8764/2-PH, Abtrieb nach ISO 8764-PH, SoftFinish-Griff

Allgemeine Bestelldaten

Art	SDIK PH1 X 80	Ausführung
Best.-Nr.	2749890000	Schraubendreher, Klingbreite (B): 1 mm, 80 mm, Klingstärke (A):
GTIN (EAN)	4050118897098	1
VPE	1 ST	

Neutral



ESG ist der bewährte Markierer im MultiCard-Format für viele Elektrogeräte namhafter Hersteller. Der Markierer ermöglicht eine hochwertige und kontrastreiche Gerätebeschriftung. Es sind verschiedene Typen für Geräte von Herstellern wie Siemens, ABB, Beckhoff usw. verfügbar. Die Vorteile auf einen Blick:

- Universell einsetzbare, selbstklebende Schilder oder aufrastbar, je nach Typ
- Für aneinandergereihte Geräte, wie z. B. Leitungsschutzschaltern, bieten wir ESG zum Aufrasten auf eine Schildschiene an
- Individueller Druck in Laserqualität nach Angabe

Für Sonderdruck: Bitte senden Sie uns für ihre Beschriftungsvorgaben eine Datei unserer Beschriftungssoftware M-Print PRO oder M-Print PRO Online (ohne Installation).

Allgemeine Bestelldaten

Art	ESG 6/15 K MC NE WS	Ausführung
Best.-Nr.	1880100000	ESG, Gerätemarkierer x 15 mm, PA 66, Farbe: weiß, selbstklebend
GTIN (EAN)	4032248478781	
VPE	200 ST	

VPU AC I 4 255/12.5 LCF MB

Weidmüller Interface GmbH & Co. KG
Klingenbergstraße 26
D-32758 Detmold
Germany

Zubehör

www.weidmueller.com

VPU-Baureihe



Umfangreiches Zubehör rundet das Produktprogramm ab

Allgemeine Bestelldaten

Art	VPU AC EXTENDER	Ausführung
Best.-Nr.	3123500000	
GTIN (EAN)	4099987270175	
VPE	8 ST	