

# M23-12S2N8AA500S - Gerätesteckverbinder Vorderwand



1069327

<https://www.phoenixcontact.com/de/produkte/1069327>

Bitte beachten Sie, dass die in diesem PDF-Dokument angezeigten Daten aus unserem Online-Katalog generiert wurden. Bitte finden Sie die vollständigen Daten in der Benutzer-Dokumentation. Es gelten unsere Allgemeinen Nutzungsbedingungen für Downloads.



M23, Gerätesteckverbinder Vorderwand, Anwendung: Signal, Serie: M23 PRO Signal, gewinkelt drehbar, geschirmt: ja, für Standard- und ONECLICK-Schnellverriegelung, Polzahl: 12, Drehsinn: Gegenlauf, Kontaktart: Buchse, Crimpanschluss, Flanschmaß: 26 mm x 26 mm, Kodierung: N, Artikel ist bleifrei nach RoHS II ohne Ausnahme 6c (Pb < 0,1 %)

Abbildung zeigt das Produkt mit bestückten Crimpkontakten.  
Crimpkontakte bitte separat bestellen.

## Ihre Vorteile

- Herstellerübergreifend kompatible Lösungen für Standard- und Schnellverriegelungen
- Modernes, durchgängiges Design für hohen Bedienkomfort
- Crimpanschluss: vibrations- und temperaturfeste Konfektionierung
- Alle Gehäuse mit Stift- oder Buchsenkontakten bestückbar
- Sicherer Einsatz im Feld durch hohe Schutzarten

## Kaufmännische Daten

Artikelnummer	1069327
Verpackungseinheit	1 Stück
Mindestbestellmenge	1 Stück
Hinweis	Auftragsgebundene Fertigung (keine Rücknahme)
Verkaufsschlüssel	AE
Produktschlüssel	ABRABM
GTIN	4055626762067
Gewicht pro Stück (inklusive Verpackung)	119 g
Gewicht pro Stück (exklusive Verpackung)	102,011 g
Zolltarifnummer	85366990
Ursprungsland	DE

# M23-12S2N8AA500S - Gerätesteckverbinder Vorderwand



1069327

<https://www.phoenixcontact.com/de/produkte/1069327>

## Technische Daten

### Hinweise

Bestellhinweis:	Crimpkontakte 12 x 1 mm separat bestellen
Hinweis zum Betrieb	Bitte Derating-Kurve beachten.

### Sicherheitshinweis

Sicherheitshinweis	<p>WARNUNG: Die Steckverbinder dürfen nicht unter Last gesteckt oder getrennt werden. Eine Nichtbeachtung sowie eine unsachgemäße Verwendung können Personen- und/oder Sachschäden zur Folge haben.</p> <ul style="list-style-type: none"><li>• WARNUNG: Nehmen Sie nur einwandfreie Produkte in Betrieb. Die Produkte sind regelmäßig auf Beschädigungen zu überprüfen. Setzen Sie defekte Produkte sofort außer Betrieb. Tauschen Sie beschädigte Produkte aus. Eine Reparatur ist nicht möglich.</li><li>• WARNUNG: Nur elektrotechnisch qualifiziertes Fachpersonal darf unter Berücksichtigung der nachfolgenden Sicherheitshinweise das Produkt installieren und betreiben. Das Fachpersonal muss mit den Grundlagen der Elektrotechnik vertraut sein. Es muss in der Lage sein, Gefahren zu erkennen und zu vermeiden. Das entsprechende Symbol auf der Verpackung weist darauf hin, dass für Installation und Betrieb elektrotechnisch fachkundiges Personal erforderlich ist.</li><li>• Die Produkte sind für Einsatzbereiche im Anlagen-, Steuerungs- und Elektrogerätebau geeignet.</li><li>• Bei Betrieb der Steckverbinder im Außeneinsatz sind diese gesondert gegen Umwelteinflüsse zu schützen.</li><li>• Konfektionierte Produkte dürfen nicht manipuliert oder unsachgemäß geöffnet werden.</li><li>• Verwenden Sie nur Gegenstecker, die nach den in den technischen Daten angegebenen Normen spezifiziert sind (z. B. die im Zubehör des Produkts im Web unter <a href="https://www.phoenixcontact.com/products">phoenixcontact.com/products</a> aufgeführten).</li><li>• Bei direkter Verwendung des Produkts in Verbindung mit Fremdfabrikaten obliegt die Verantwortung dem Anwender.</li><li>• Bei Betriebsspannungen &gt; 50 VAC müssen elektrisch leitfähige Steckverbindergehäuse geerdet werden</li><li>• Achten Sie darauf, dass die Schutz- oder Funktionserde fachgerecht angeschlossen ist.</li><li>• Für die Zusammenfassung mehrerer Stromkreise in einem Kabel und / oder einem Steckverbinder gilt VDE 0100/1.97 § 411.1.3.2 und DIN EN 60 204/11.98 § 14.1.3</li><li>• Verwenden Sie nur das von Phoenix Contact empfohlene Werkzeug</li><li>• Die Einbauanweisungen / Design In-Unterlagen im Downloadbereich im Web unter <a href="https://www.phoenixcontact.com/products">phoenixcontact.com/products</a> bei dem Produkt sind zu beachten.</li><li>• Betreiben Sie den Steckverbinder nur im vollständig gesteckten und verriegelten Zustand.</li><li>• Achten Sie darauf, dass beim Verlegen der Leitung die Zugbelastung auf den Steckverbindern nicht oberhalb der normativ festgelegten Grenzen liegt.</li></ul>
--------------------	----------------------------------------------------------------------------------------------------------------------------------------------------------------------------------------------------------------------------------------------------------------------------------------------------------------------------------------------------------------------------------------------------------------------------------------------------------------------------------------------------------------------------------------------------------------------------------------------------------------------------------------------------------------------------------------------------------------------------------------------------------------------------------------------------------------------------------------------------------------------------------------------------------------------------------------------------------------------------------------------------------------------------------------------------------------------------------------------------------------------------------------------------------------------------------------------------------------------------------------------------------------------------------------------------------------------------------------------------------------------------------------------------------------------------------------------------------------------------------------------------------------------------------------------------------------------------------------------------------------------------------------------------------------------------------------------------------------------------------------------------------------------------------------------------------------------------------------------------------------------------------------------------------------------------------------------------------------------------------------------------------------------------------------------------------------------------------------------------------------------------------------------------------------------------------------------------------------------------------------------------------------------------------------------------------------------------------------------------------------------------------------------------------------------------------------------------------------------------------------------------------------------------------------------------------------------------------------------------------------------------------------------------------------

# M23-12S2N8AA500S - Gerätesteckverbinder

## Vorderwand



1069327

<https://www.phoenixcontact.com/de/produkte/1069327>

	<ul style="list-style-type: none"><li>• Beachten Sie den minimalen Biegeradius der Leitung. Verlegen Sie die Leitung ohne sie zu tordieren.</li><li>• Der Steckverbinder erwärmt sich im Normalbetrieb. Abhängig von den Umgebungsbedingungen kann sich die Oberfläche des Steckverbinders weitergehend erwärmen. In dem Fall ist der Anwender für die Anbringung von Warnhinweisen (bsp. DIN EN ISO 13732-1:2008-12) verantwortlich.</li></ul>
--	-------------------------------------------------------------------------------------------------------------------------------------------------------------------------------------------------------------------------------------------------------------------------------------------------------------------------------------------------------------------------------------------------------------------------------------------------

### Artikeleigenschaften

Produkttyp	Rundsteckverbinder (geräteseitig)
Produktfamilie	M23 PRO

### Materialangaben

Brennbarkeitsklasse nach UL 94	V0
--------------------------------	----

### Steckverbinder

#### Isolierkörper

Hinweis	Bestellhinweis: Crimpkontakte Ø 1 mm separat bestellen
Kodierung	N
Material (Isolierkörper)	PA 6.6
Steckzyklen	100
Anschlussart	Crimpanschluss
Kontaktausführung	Buchse
Anwendung	Signal
Polzahl	12
Drehsinn	Gegenlauf
Steckgesicht	12
Aufstellhöhe	2000 m
Anzahl (Signalkontakte)	12
Kontaktdurchmesser (Signalkontakte)	1 mm
Litzen Querschnitt min. (Signalkontakte)	0,08 mm <sup>2</sup>
Litzen Querschnitt max. (Signalkontakte)	1 mm <sup>2</sup>
Bemessungsstrom Kontakt (Signalkontakte)	8 A (bei max. Anschlussquerschnitt)
Bemessungsspannung Kontakt (Signalkontakte)	150 V
Bemessungsstoßspannung	2,5 kV
Überspannungskategorie	III
Verschmutzungsgrad	3

#### Gehäuse

Ausführung	Flanschgehäuse
Gewindeart	M23
Bauform	gewinkelt drehbar
Verriegelungsart	für Standard- und ONECLICK-Schnellverriegelung
Pg-Verschraubung	ohne
Montageart	Vorderwandmontage/Vierkantflansch (4x Ø 3,1 mm)
Flanschmaß	26 mm x 26 mm

# M23-12S2N8AA500S - Gerätesteckverbinder Vorderwand



1069327

<https://www.phoenixcontact.com/de/produkte/1069327>

Material Gehäuse	GD-Zn
Schutzart (gesteckt)	IP66/IP68 (2 m / 24 h)

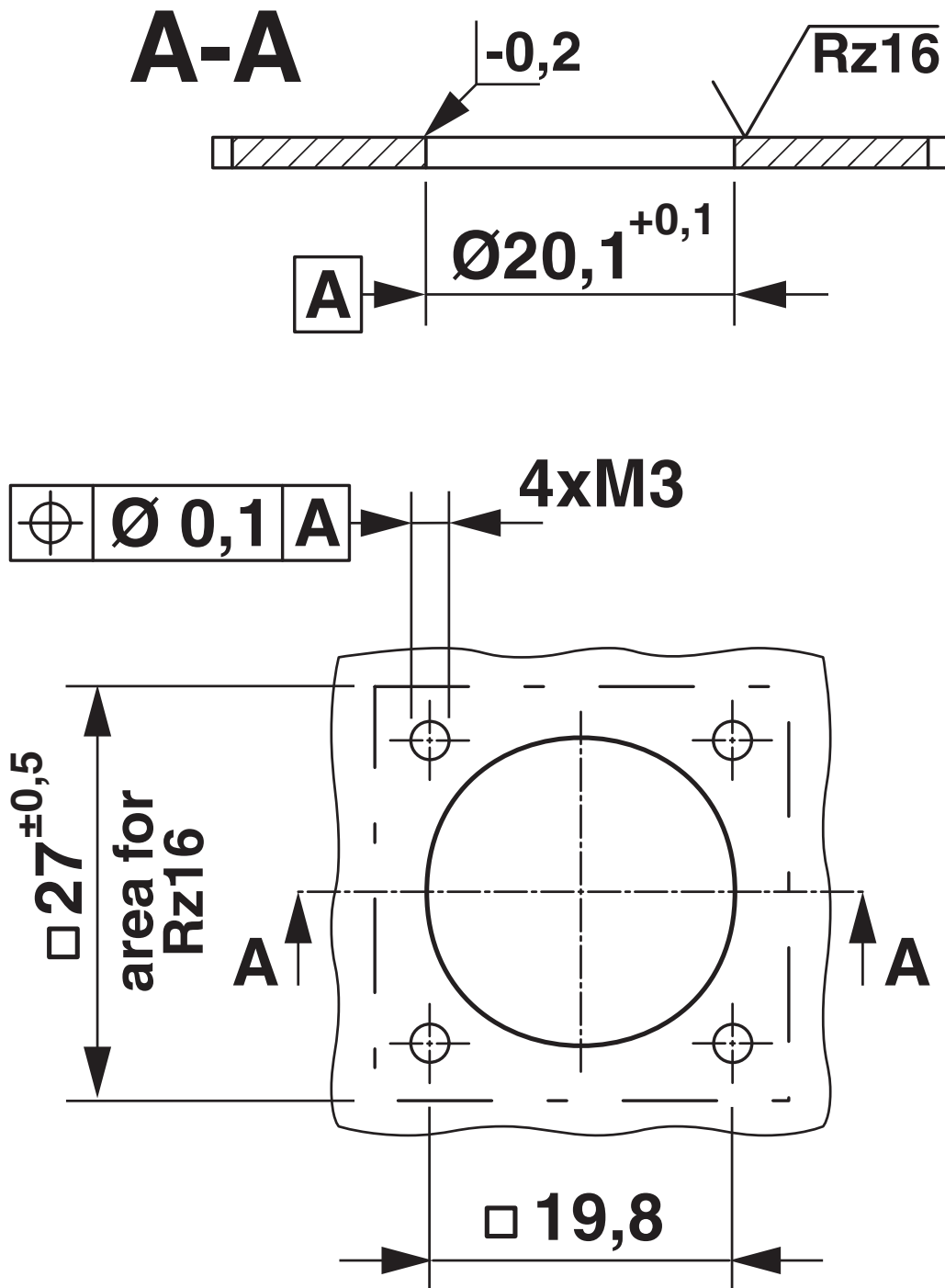
## Umwelt- und Lebensdauerbedingungen

### Umgebungsbedingungen

Schutzart	IP68
Umgebungstemperatur (Betrieb)	-40 °C ... 105 °C (siehe Derating)
Dauertemperatur	125 °C (DIN EN 60512-9-2 / 1000 h)

Zeichnungen

Maßzeichnung



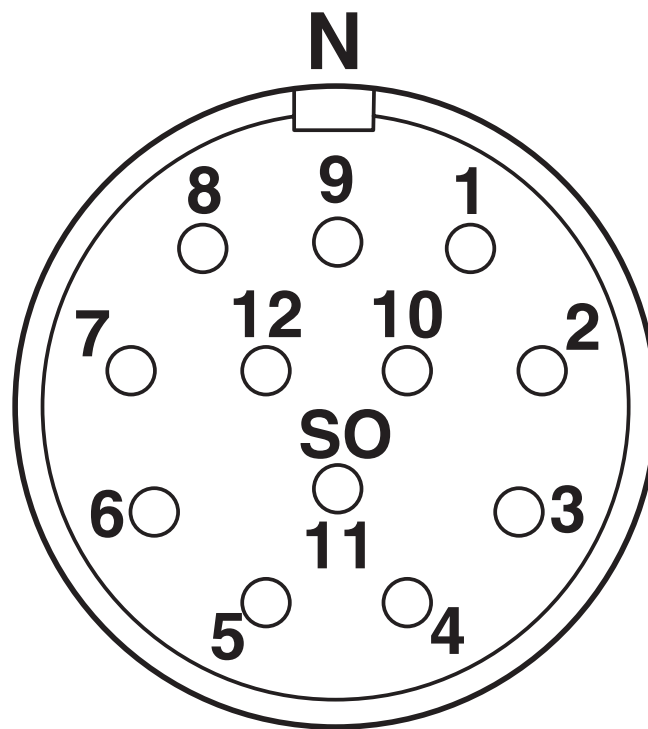
Einbaumaße

# M23-12S2N8AA500S - Gerätesteckverbinder Vorderwand

1069327

<https://www.phoenixcontact.com/de/produkte/1069327>

Schemazeichnung

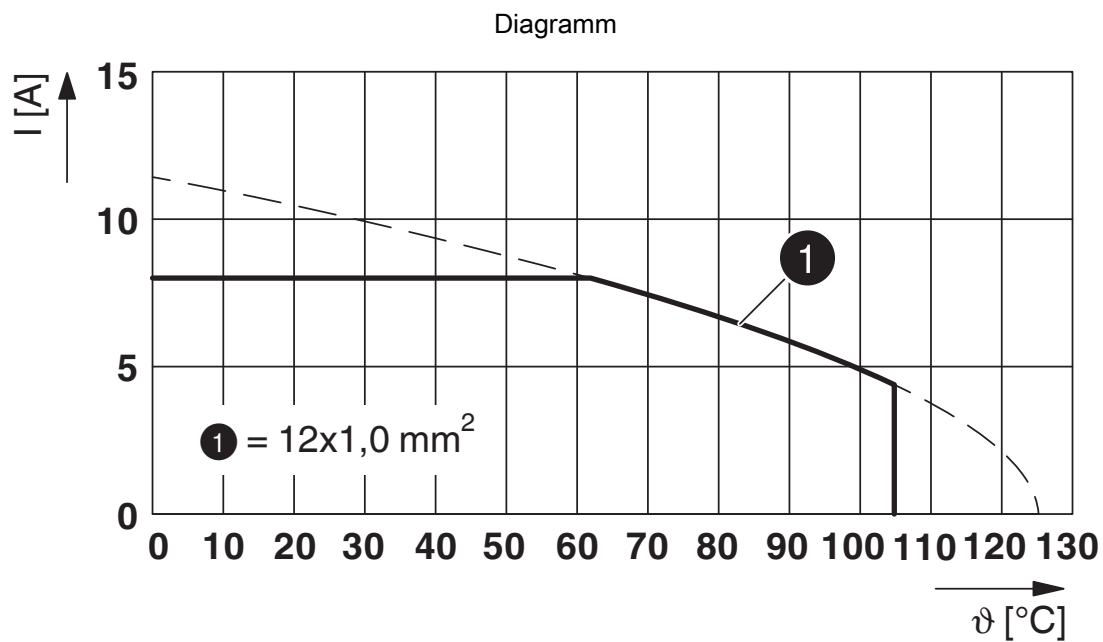


Polbild

# M23-12S2N8AA500S - Gerätesteckverbinder Vorderwand

1069327

<https://www.phoenixcontact.com/de/produkte/1069327>



$I$  = Stromstärke,  $\vartheta$  = Umgebungstemperatur, 12x 8 A

# M23-12S2N8AA500S - Gerätesteckverbinder Vorderwand



1069327

<https://www.phoenixcontact.com/de/produkte/1069327>

## Zulassungen

📄 Zum Herunterladen von Zertifikaten, besuchen Sie die Produktdetailseite: <https://www.phoenixcontact.com/de/produkte/1069327>



**cUL Recognized**

Zulassungs-ID: E335019-20141210



**UL Recognized**

Zulassungs-ID: E335019-20141210

# M23-12S2N8AA500S - Gerätesteckverbinder Vorderwand



1069327

<https://www.phoenixcontact.com/de/produkte/1069327>

## Klassifikationen

### ECLASS

ECLASS-13.0	27440109
ECLASS-15.0	27440109

### ETIM

ETIM 10.0	EC003569
-----------	----------

### UNSPSC

UNSPSC 21.0	39121400
-------------	----------

# M23-12S2N8AA500S - Gerätesteckverbinder Vorderwand



1069327

<https://www.phoenixcontact.com/de/produkte/1069327>

## Environmental product compliance

### EU RoHS

Erfüllt die Anforderungen nach RoHS-Richtlinie

Ja, Keine Ausnahmeregelungen

### China RoHS

Environment friendly use period (EFUP)

EFUP-E

Keine Gefahrstoffe über den Grenzwerten

### EU REACH SVHC

Hinweis auf REACH-Kandidatenstoff (CAS-Nr.)

Kein Stoff mit einem Massenanteil von mehr als 0,1 %

Phoenix Contact 2026 © - Alle Rechte vorbehalten  
<https://www.phoenixcontact.com>

PHOENIX CONTACT Deutschland GmbH  
Flachmarktstraße 8  
D-32825 Blomberg  
+49 52 35/3-1 20 00  
[info@phoenixcontact.de](mailto:info@phoenixcontact.de)