

IE-C6FP8LD0100M40V40-D

Weidmüller Interface GmbH & Co. KG
Klingenbergstraße 26
D-32758 Detmold
Germany

www.weidmueller.com



Konfektionierte IE-Leitungen, Patchkabel CabinetLine,
Cat.6, LSZH, grau, einseitig gewinkelt 90°

Allgemeine Bestelldaten

Ausführung	Patchkabel, RJ45 IP 20, RJ45 IP 20, Gewinkelt 90°, <20 m: Cat.6A / >20 m Class EA (ISO/IEC 11801 2010), LSZH, 10 m
Best.-Nr.	1248280100
Art	IE-C6FP8LD0100M40V40-D
GTIN (EAN)	4050118044812
VPE	1 ST

IE-C6FP8LD0100M40V40-D

Weidmüller Interface GmbH & Co. KG
 Klingenbergstraße 26
 D-32758 Detmold
 Germany

www.weidmueller.com

Technische Daten

Zulassungen

Zulassungen



ROHS	Konform
UL File Number Search	UL Webseite
Zertifikat-Nr. (cULus)	E316369

Abmessungen und Gewichte

Länge	10 m	Länge (inch)	393.7008 inch
Nettogewicht	383 g		

Temperaturen

Lagertemperatur	-20 °C...60 °C	Betriebstemperatur	-20 °C...60 °C
Verlegetemperatur	0 °C...50 °C		

Umweltanforderungen

RoHS-Konformitätsstatus	Konform ohne Ausnahme
REACH SVHC	Keine SVHC über 0,1 Gew.-%

Allgemeine Standards

Steckverbinder Norm	IEC 60603-7-51	Anwendungsspezifische Kommunikationskabelanlagen	ANSI / TIA / EIA-568-B.2-10, ISO / IEC 11801:2002, EN50173-1:2007
Zertifikat-Nr. (cULus)	E316369		

Elektrische Eigenschaften

Strombelastbarkeit bei 50 °C	1 A	PoE / PoE+	gemäß IEEE 802.3at
------------------------------	-----	------------	--------------------

Normen

Steckverbinder Norm	IEC 60603-7-51
---------------------	----------------

Stecker

Stecker rechts	RJ45, IP20, Stiftkontakt, gewinkelt 90°, Stecker, Kunststoff, geschirmt	Stecker links	RJ45, IP20, Stiftkontakt, gerade, Stecker, Kunststoff, geschirmt
----------------	-------------------------------------------------------------------------	---------------	------------------------------------------------------------------

Elektrische Eigenschaften Kabel

Übertragungsrate	10 Gbit/s	Kategorie	<20 m: Cat.6A / >20 m Class EA (ISO/IEC 11801 2010)
Betriebsspannung	50 V DC	Kopplungsdämpfung bis 1000 MHz	80 dB
Trennklasse nach EN 50174-2	d	Kapazität bei 1 kHz	46 nF/km
Kopplungswiderstand bei 10 MHz / m	5.00 mΩ	Testspannung Ader-Ader-Schirm	2.5 kV / DC für 2 s
Widerstandsdifferenz	5 %	Signallaufzeitunterschied	2.5 ns/100m
Betriebsspannung (UL Rating)	30 V AC / 42.4 V DC	Charakteristische Impedanz	100 ± 15 Ω bei 1-100 MHz

IE-C6FP8LD0100M40V40-D

Weidmüller Interface GmbH & Co. KG
 Klingenbergstraße 26
 D-32758 Detmold
 Germany

www.weidmueller.com

Technische Daten

Kabelaufbau

Litzen	7	Mantelfarbe	grau
Querschnitt	4*2*AWG 27/7 - 4*2*0,1 mm ²	Schirmung	S/FTP
Anzahl der Adern	8	Isolationsdurchmesser	1.04 mm
Isolation	PE	Manteldurchmesser, max.	5.9 mm
Manteldurchmesser, min.	5.5 mm	Werkstoff Mantel	LSZH
Schirmung Adernpaar	Aluminiumfolie	Anordnung Adern	verdrilltes Paar
Gesamtschirm	Schirmgeflecht aus Kupferdrähten	Überdeckung Schirmgeflecht	60 %
Farbsequenz Adern - Adernpaare	weiß - blau, weiß - orange, weiß - grün, weiß - braun		

Mechanische und Materialeigenschaften Kabel

Farbe	grau	Halogene	halogenfrei, gemäß IEC 60754-2
Biegeradius, min., einmalig	4 x Kabeldurchmesser	Flammwidrigkeit	gemäß IEC 60332-2-2, in accordance with IEC 60332-1-2, in accordance with IEC 60332-3-24, in accordance with UL 2556 (FT1)

Stecker links

Stecker links	RJ45, IP20, Stiftkontakt, gerade, Stecker, Kunststoff, geschirmt
---------------	------------------------------------------------------------------

Stecker rechts

Stecker rechts	RJ45, IP20, Stiftkontakt, gewinkelt 90°, Stecker, Kunststoff, geschirmt
----------------	-------------------------------------------------------------------------

Klassifikationen

ETIM 8.0	EC002599	ETIM 9.0	EC002599
ETIM 10.0	EC002599	ECLASS 14.0	27-06-03-08
ECLASS 15.0	27-06-03-08		

IE-C6FP8LD0100M40V40-D

Weidmüller Interface GmbH & Co. KG
 Klingenbergstraße 26
 D-32758 Detmold
 Germany

www.weidmueller.com

Zeichnungen

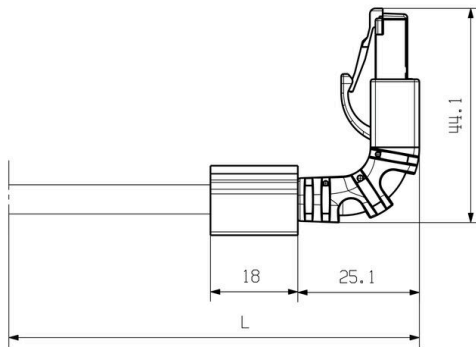
Beschaltung

RJ45	1	white (orange)	1	RJ45
	2	orange	2	
	3	white (green)	3	
	4	blue	4	
	5	white (blue)	5	
	6	green	6	
	7	white (brown)	7	
	8	brown	8	

Maßzeichnung



Maßzeichnung



Neutral



TM-I ist ein anerkannter und gelisteter Markierer im Bereich der Verkehrstechnik. Verschiedene Markierlängen für individuelle Beschriftungen mit langen Zeichenfolgen sind verfügbar. Leichte Vereinzlung und Montage durch Projektbezeichnerfläche. Vorherige Hülsenmontage und nachträgliches Bestücken mit Schildern bieten höchste Flexibilität.

Die spezielle Kontur der TM-I bietet einfache Bestückung und festen Sitz. Sie sind kompatibel zu vielen marktüblichen Hülsen. Durch das MultiCard-Format lassen sich die Schilder mit den Beschriftungssystemen PrintJet CONNECT, Plotter oder dem STI-Stift schnell und komfortabel beschriften.

- Leichte Vereinzlung und Montage durch die Projektbezeichnerfläche
- Anerkannter und gelisteter Markierer im Bereich der Verkehrstechnik
- Vorherige Hülsenmontage und nachträgliches Bestücken mit Schildern bieten höchste Flexibilität
- Nicht geeignet für Beschriftungen mittels P-Ink oder STI-Stift in Verbindung mit CLI T Hülsen

Für Sonderdruck: Bitte senden Sie uns für ihre Beschriftungsvorgaben eine Datei unserer Beschriftungssoftware M-Print PRO oder M-Print PRO Online (ohne Installation).

Allgemeine Bestelldaten

Art	TM-I 12 MC NE WS	Ausführung
Best.-Nr.	1718411044	TM-I, Einlegemarkierer, 12 x 4 mm, weiß
GTIN (EAN)	4008190348977	
VPE	320 ST	
Art	TM-I 18 MC NE WS	Ausführung
Best.-Nr.	1718431044	TM-I, Einlegemarkierer, 1,5 - 22 mm, 18 x 4 mm, weiß
GTIN (EAN)	4008190349011	
VPE	320 ST	