

# C-SCFI 2,5/6,3X0,8 - Verbinder

3240055

<https://www.phoenixcontact.com/de/produkte/3240055>

Bitte beachten Sie, dass die in diesem PDF-Dokument angezeigten Daten aus unserem Online-Katalog generiert wurden. Bitte finden Sie die vollständigen Daten in der Benutzer-Dokumentation. Es gelten unsere Allgemeinen Nutzungsbedingungen für Downloads.



Flachsteckhülse, blau, 1,5 ... 2,5 mm<sup>2</sup>, 6,3 x 0,8

## Ihre Vorteile

- "Easy Entry" einfache und sichere Leitereinführung
- Halogenfreiheit
- Hartgelötete Quetschzone für höchste Auszugskräfte
- Elektrolytisch verzinkt

## Kaufmännische Daten

Artikelnummer	3240055
Verpackungseinheit	50 Stück
Mindestbestellmenge	50 Stück
Verkaufsschlüssel	BF
Produktschlüssel	BH3451
GTIN	4046356452731
Gewicht pro Stück (inklusive Verpackung)	1,154 g
Gewicht pro Stück (exklusive Verpackung)	1,154 g
Zolltarifnummer	85366990
Ursprungsland	CN

# C-SCFI 2,5/6,3X0,8 - Verbinder

3240055

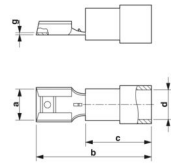
<https://www.phoenixcontact.com/de/produkte/3240055>

## Technische Daten

### Artikeleigenschaften

Produkttyp	Verbinder
Produkteigenschaft	Halogenfrei
	mit "Easy Entry"-System
	Hartgelötet
	PA isoliert

### Maße

Maßzeichnung	
Breite	6,3 mm
Hülsenlänge	21,5 mm
Länge Isolierstoffhülse	11 mm
Abisolierlänge maximal	8 mm
Materialstärke min.	0,4 mm
Innenmaß Isolierkragen	5 mm

### Materialangaben

Farbe	blau (RAL 5015)
Material	Messing
Brennbarkeitsklasse nach UL 94	V2
Beschichtung	verzinkt
Isolierstoff	PA
Inhaltsstoffe	halogenfrei

### Mechanische Eigenschaften

#### Technische Daten

Hülsenlänge	21,5 mm
-------------	---------

### Umwelt- und Lebensdauerbedingungen

#### Umgebungsbedingungen

Umgebungstemperatur (Betrieb)	-20 °C ... 105 °C
-------------------------------	-------------------

# C-SCFI 2,5/6,3X0,8 - Verbinder

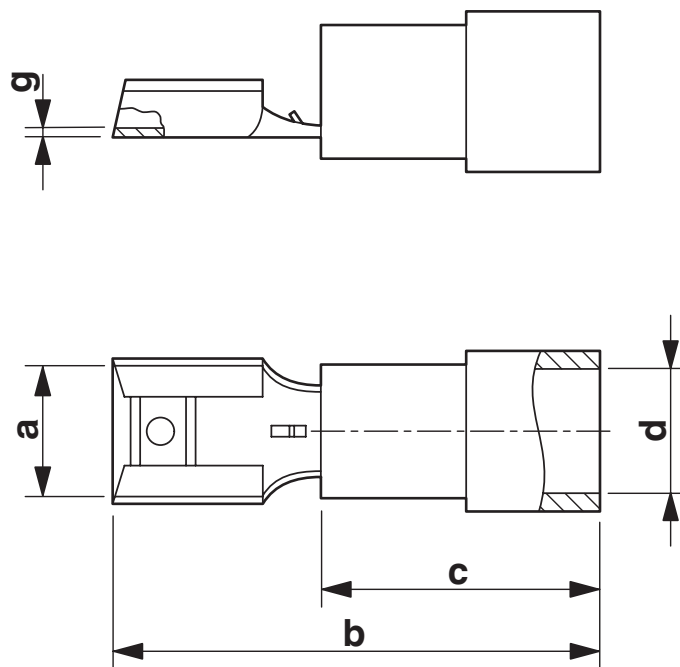
3240055

<https://www.phoenixcontact.com/de/produkte/3240055>



## Zeichnungen

Maßzeichnung



# C-SCFI 2,5/6,3X0,8 - Verbinder



3240055

<https://www.phoenixcontact.com/de/produkte/3240055>

## Klassifikationen

### ECLASS

ECLASS-13.0	27400204
ECLASS-15.0	27400204

### ETIM

ETIM 10.0	EC001052
-----------	----------

### UNSPSC

UNSPSC 21.0	27121700
-------------	----------

# C-SCFI 2,5/6,3X0,8 - Verbinder



3240055

<https://www.phoenixcontact.com/de/produkte/3240055>

## Environmental product compliance

### EU RoHS

Erfüllt die Anforderungen nach RoHS-Richtlinie	Ja, Keine Ausnahmeregelungen
--	------------------------------

### China RoHS

Environment friendly use period (EFUP)	EFUP-E
	Keine Gefahrstoffe über den Grenzwerten

### EU REACH SVHC

Hinweis auf REACH-Kandidatenstoff (CAS-Nr.)	Kein Stoff mit einem Massenanteil von mehr als 0,1 %
---	--

### EF3.1 Klimawandel

CO2e kg	0,01 kg CO2e
---------	--------------

Phoenix Contact 2026 © - Alle Rechte vorbehalten  
<https://www.phoenixcontact.com>

PHOENIX CONTACT Deutschland GmbH  
Flachmarktstraße 8  
D-32825 Blomberg  
+49 52 35/3-1 20 00  
[info@phoenixcontact.de](mailto:info@phoenixcontact.de)