

# CES-SRG-BK-2ASI-LR - Kabeltülle



0801669

<https://www.phoenixcontact.com/de/produkte/0801669>

Bitte beachten Sie, dass die in diesem PDF-Dokument angezeigten Daten aus unserem Online-Katalog generiert wurden. Bitte finden Sie die vollständigen Daten in der Benutzer-Dokumentation. Es gelten unsere Allgemeinen Nutzungsbedingungen für Downloads.



Kabeltülle, klein, Anzahl der Leitungen: 2, Ausführung: AS-i-Leitung (Links Rechts), geschlitzt, Material: NBR, Farbe: schwarz, Länge: 29,5 mm, Breite: 19,5 mm, Höhe: 17 mm

## Produktbeschreibung

Geschlitzte Tüllen zur Aufnahme von zwei vorkonfektionierter ASI-Leitungen (LL), einsetzbar in den CES-Dichtrahmen. Im montierten Zustand sind die Tüllen gleichzeitig Zugentlastung gemäß DIN EN 50262

## Kaufmännische Daten

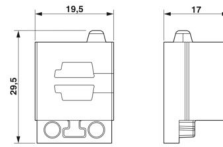
|  |               |
|--|---------------|
| Artikelnummer                            | 0801669       |
| Verpackungseinheit                       | 10 Stück      |
| Mindestbestellmenge                      | 10 Stück      |
| Verkaufsschlüssel                        | BF            |
| Produktschlüssel                         | AF7CCX        |
| GTIN                                     | 4046356674751 |
| Gewicht pro Stück (inklusive Verpackung) | 7,78 g        |
| Gewicht pro Stück (exklusive Verpackung) | 7,78 g        |
| Zolltarifnummer                          | 40169997      |
| Ursprungsland                            | TW            |

## Technische Daten

### Artikeleigenschaften

|                      |            |
|----------------------|------------|
| Produkttyp           | Kabeltülle |
| Anzahl der Leitungen | 2          |

### Maße

|              |  |
|--------------|--|
| Maßzeichnung |  |
| Breite       | 19,5 mm  |
| Höhe         | 17 mm  |
| Länge        | 29,5 mm  |

### Materialangaben

|          |     |
|----------|-----|
| Material | NBR |
|----------|-----|

### Kennwerte

|                        |              |
|------------------------|--------------|
| Leitungsdichtbereich   | AS-i-Leitung |
| Tüllengröße            | klein        |
| Ausführung, Format     | AS-i-Leitung |
| Ausführung, Kabeltülle | geschlitzt   |

### Umwelt- und Lebensdauerbedingungen

#### Umgebungsbedingungen

|                               |                              |
|-------------------------------|------------------------------|
| Schutzart                     | IP54                         |
| Umgebungstemperatur (Betrieb) | -40 °C ... 125 °C (statisch) |

# CES-SRG-BK-2ASI-LR - Kabeltülle

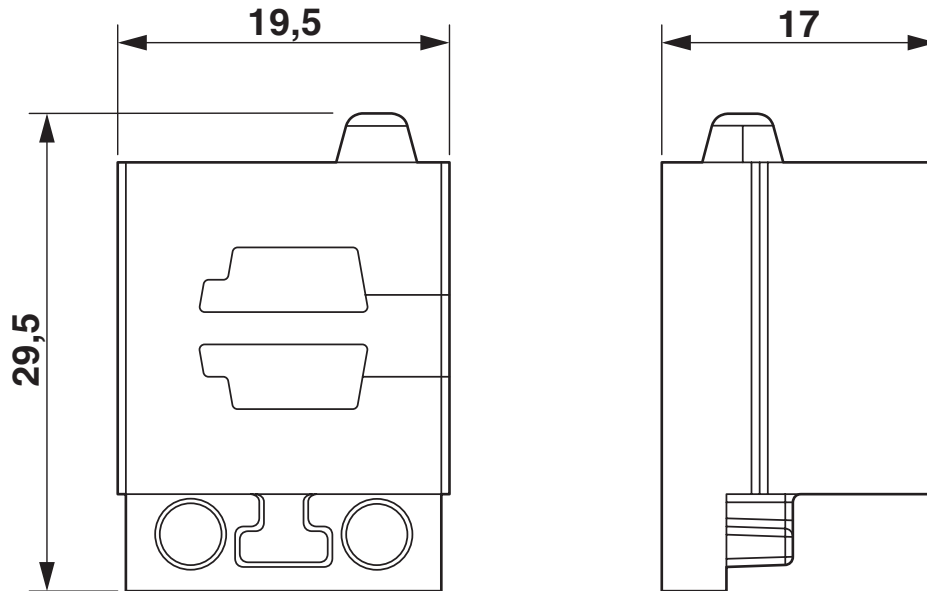
0801669

<https://www.phoenixcontact.com/de/produkte/0801669>



## Zeichnungen

Maßzeichnung



Maßzeichnung

# CES-SRG-BK-2ASI-LR - Kabeltülle



0801669

<https://www.phoenixcontact.com/de/produkte/0801669>

## Zulassungen

📄 Zum Herunterladen von Zertifikaten, besuchen Sie die Produktdetailseite: <https://www.phoenixcontact.com/de/produkte/0801669>

**DNV**

Zulassungs-ID: TAE00003VJ

## Klassifikationen

### ECLASS

|             |          |
|-------------|----------|
| ECLASS-13.0 | 27144425 |
| ECLASS-15.0 | 27144425 |

### ETIM

|           |          |
|-----------|----------|
| ETIM 10.0 | EC000451 |
|-----------|----------|

### UNSPSC

|             |          |
|-------------|----------|
| UNSPSC 21.0 | 39121400 |
|-------------|----------|

## Environmental product compliance

### EU RoHS

|  |                              |
|--|------------------------------|
| Erfüllt die Anforderungen nach RoHS-Richtlinie | Ja, Keine Ausnahmeregelungen |
|--|------------------------------|

### China RoHS

|  |   |
|--|---|
| Environment friendly use period (EFUP) | EFUP-E                                  |
|  | Keine Gefahrstoffe über den Grenzwerten |

### EU REACH SVHC

|   |  |
|---|--|
| Hinweis auf REACH-Kandidatenstoff (CAS-Nr.) | Kein Stoff mit einem Massenanteil von mehr als 0,1 % |
|---|--|