

# MCR-SL-S-100-I-LP - Strommessumformer



2813486

<https://www.phoenixcontact.com/de/produkte/2813486>

Bitte beachten Sie, dass die in diesem PDF-Dokument angezeigten Daten aus unserem Online-Katalog generiert wurden. Bitte finden Sie die vollständigen Daten in der Benutzer-Dokumentation. Es gelten unsere Allgemeinen Nutzungsbedingungen für Downloads.



MCR-Strommessumformer, zur Messung von sinus- und nicht sinusförmigen Wechselströmen, Eingangsstrom 0...100 A, Loop-powered Ausgang mit 4...20 mA

## Ihre Vorteile

- Nachrüstbar durch aufklappbare Rogowski-Spule
- Loop-powered
- 30 ... 6000 Hz Echt-Effektivwertmessung
- Messbereichswahl per Schiebeschalter

## Kaufmännische Daten

Artikelnummer	2813486
Verpackungseinheit	1 Stück
Mindestbestellmenge	1 Stück
Verkaufsschlüssel	CM
Produktschlüssel	CMMA23
GTIN	4046356043663
Gewicht pro Stück (inklusive Verpackung)	141,4 g
Gewicht pro Stück (exklusive Verpackung)	141,4 g
Zolltarifnummer	85437090
Ursprungsland	JP

## Technische Daten

### Artikeleigenschaften

Produkttyp	Strommessumformer
------------	-------------------

### Isolationseigenschaften

Überspannungskategorie	III
Verschmutzungsgrad	2

### Elektrische Eigenschaften

Maximale Verlustleistung bei Nennbedingung	1 W
Prüfspannung Eingang/Ausgang	4,13 kV AC (50 Hz, 60 s)
Sprungantwort (10-90%)	< 340 ms
Temperaturkoeffizient maximal	< 0,025 %/K
Übertragungsfehler maximal	< 1 % (vom Endwert)
Bemessungsisolationsspannung	300 V AC (gegen Erde)

### Versorgung

Versorgungsspannungsbereich	schleifengespeist, keine externe Versorgung notwendig
-----------------------------	---

### Eingangsdaten

#### Signal

Konfigurierbar/Programmierbar	ja
Eingangssignal Strom	0 A ... 100 A

#### Messen

Eingangsstrombereich	0 A AC ... 50 A AC
	0 A AC ... 75 A AC
	0 A AC ... 100 A AC
Einstellbereich Eingangsstrom minimal	0 A AC ... 50 A AC
Einstellbereich Eingangsstrom maximal	0 A AC ... 100 A AC
Überstrombelastbarkeit	abhängig vom durchgeführten Leiter
Stoßstrombelastbarkeit	abhängig vom durchgesteckten Leiter
Frequenzmessbereich	30 Hz ... 6000 Hz
Kurvenform	sinus- und nicht sinusförmig
Ansprechschwelle	1 % (vom Endwert)

### Ausgangsdaten

#### Signal: Strom

Ausgangssignal Strom	4 mA ... 20 mA
Ausgangssignal Strom maximal	< 25 mA
Bürde/Ausgangslast Stromausgang	(U <sub>B</sub> - 12 V) x 350 / 12 A

### Anschlussdaten

# MCR-SL-S-100-I-LP - Strommessumformer



2813486

<https://www.phoenixcontact.com/de/produkte/2813486>

Anschlussart	Schraubanschluss
Abisolierlänge	8 mm
Schraubengewinde	M3
Leiterquerschnitt starr	0,2 mm <sup>2</sup> ... 2,5 mm <sup>2</sup>
Leiterquerschnitt flexibel	0,2 mm <sup>2</sup> ... 2,5 mm <sup>2</sup>
Leiterquerschnitt AWG	24 ... 14
Anzugsdrehmoment	0,5 Nm ... 0,6 Nm (4,4 ... 5,31 lbf-in.)
Anschlussart	Durchsteckanschluss

## Maße

### Artikelabmessungen

Breite	55 mm
Höhe	85 mm
Tiefe	70,5 mm

### Rundleiter

Durchmesser	≤ 18,5 mm
-------------	-----------

## Materialangaben

Farbe	grün (RAL 6021)
Material Gehäuse	Polyamid PA unverstärkt

## Umwelt- und Lebensdauerbedingungen

### Umgebungsbedingungen

Schutzart	IP20
Umgebungstemperatur (Betrieb)	-20 °C ... 60 °C
Umgebungstemperatur (Lagerung/Transport)	-40 °C ... 85 °C

## Zulassungen

### CE

Zertifikat	CE-konform
------------	------------

### UL, USA / Kanada

Kennzeichnung	UL/C-UL Listed UL 508
	Class I, Div. 2, Groups A, B, C, D T4A
	Class I, Zone 2, Group IIC T4A
	Or Non-Hazardous Locations only

## Montage

Montageart	Tragschienenmontage
Einbaulage	beliebig

# MCR-SL-S-100-I-LP - Strommessumformer

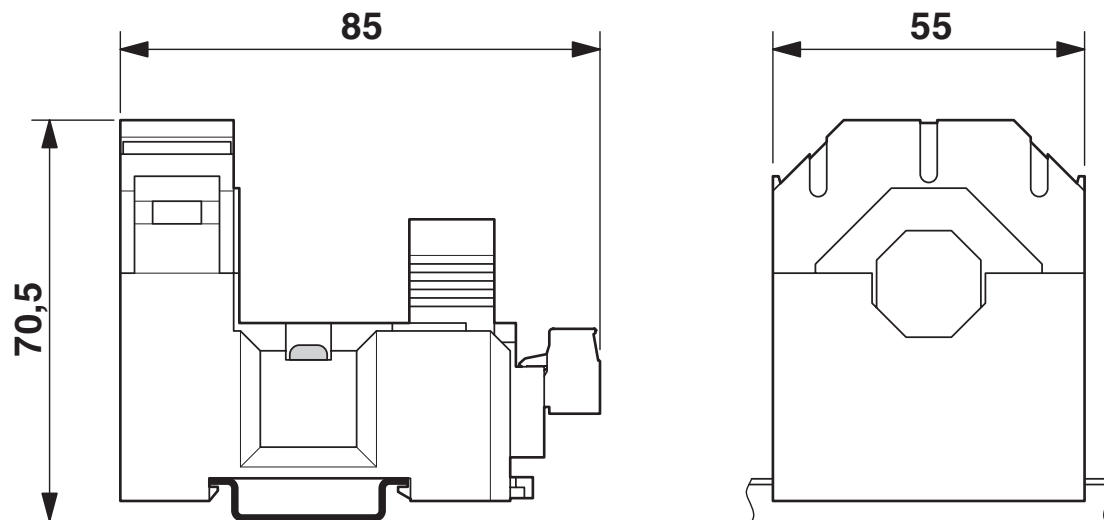
2813486

<https://www.phoenixcontact.com/de/produkte/2813486>



## Zeichnungen

### Maßzeichnung

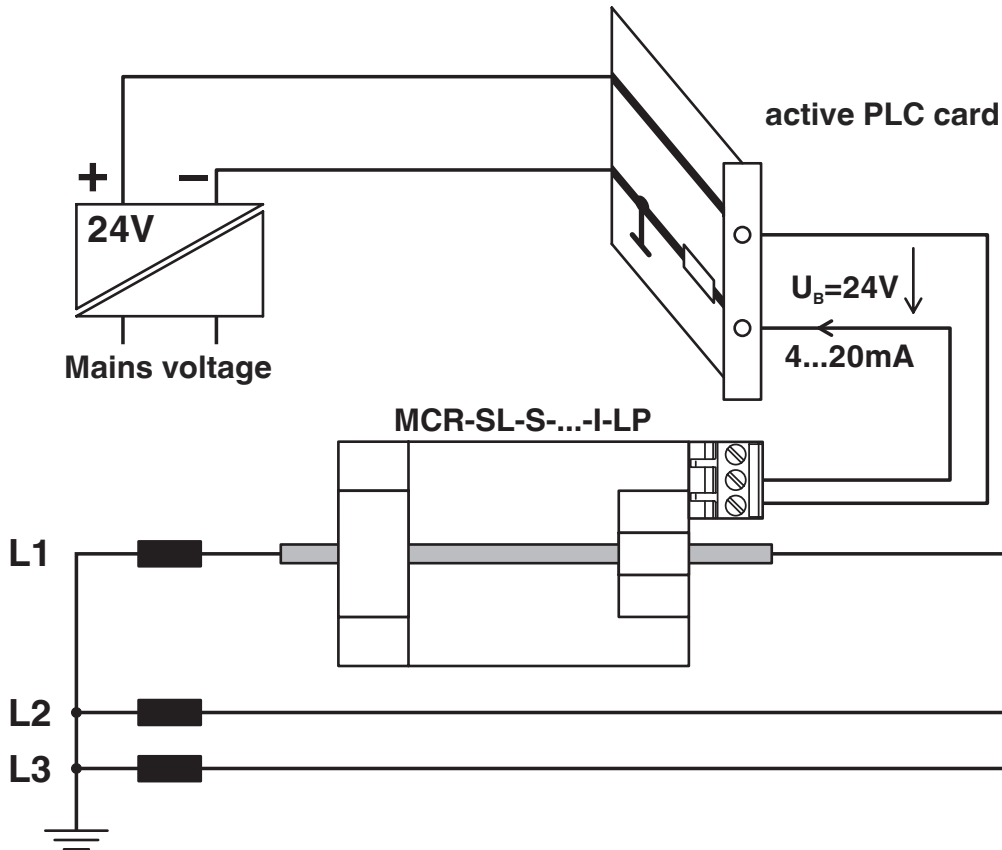


# MCR-SL-S-100-I-LP - Strommessumformer

2813486

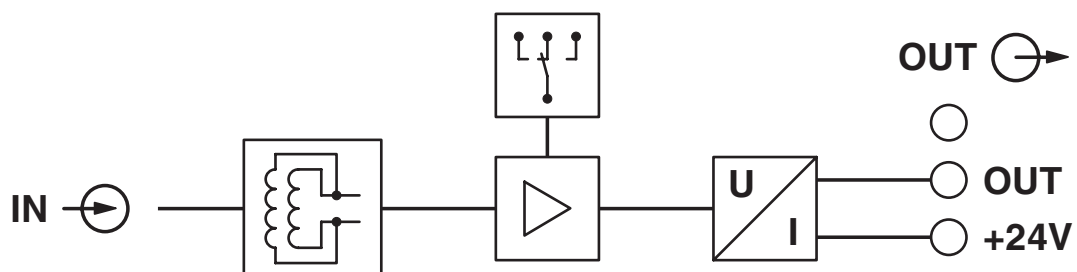
<https://www.phoenixcontact.com/de/produkte/2813486>

Applikationszeichnung



Stromüberwachung

Schaltplan



# MCR-SL-S-100-I-LP - Strommessumformer



2813486

<https://www.phoenixcontact.com/de/produkte/2813486>

## Zulassungen

🔗 Zum Herunterladen von Zertifikaten, besuchen Sie die Produktdetailseite: <https://www.phoenixcontact.com/de/produkte/2813486>



**EAC**

Zulassungs-ID: RU\*DE.\*08.B.01852-19



**UL Listed**

Zulassungs-ID: E123528



**cUL Listed**

Zulassungs-ID: E123528

# MCR-SL-S-100-I-LP - Strommessumformer



2813486

<https://www.phoenixcontact.com/de/produkte/2813486>

## Klassifikationen

### ECLASS

ECLASS-13.0	27210123
ECLASS-15.0	27210123

### ETIM

ETIM 10.0	EC002475
-----------	----------

### UNSPSC

UNSPSC 21.0	39121000
-------------	----------

## Environmental product compliance

### EU RoHS

Erfüllt die Anforderungen nach RoHS-Richtlinie	Ja, Keine Ausnahmeregelungen
--	------------------------------

### China RoHS

Environment friendly use period (EFUP)	EFUP-25 Eine artikelbezogene China RoHS Deklarationstabelle finden Sie im Downloadbereich zum jeweiligen Artikel unter „Herstellereklärung“. Für alle Artikel mit EFUP-E wird keine China RoHS Deklarationstabelle ausgestellt und benötigt.
--	---

### EU REACH SVHC

Hinweis auf REACH-Kandidatenstoff (CAS-Nr.)	Kein Stoff mit einem Massenanteil von mehr als 0,1 %
---	--

Phoenix Contact 2026 © - Alle Rechte vorbehalten

<https://www.phoenixcontact.com>

PHOENIX CONTACT Deutschland GmbH  
Flachsmarktstraße 8  
D-32825 Blomberg  
+49 52 35/3-1 20 00  
[info@phoenixcontact.de](mailto:info@phoenixcontact.de)