

# FL-PP-RJ45-SC - Patch-Panel

2901643

<https://www.phoenixcontact.com/de/produkte/2901643>



Bitte beachten Sie, dass die in diesem PDF-Dokument angezeigten Daten aus unserem Online-Katalog generiert wurden. Bitte finden Sie die vollständigen Daten in der Benutzer-Dokumentation. Es gelten unsere Allgemeinen Nutzungsbedingungen für Downloads.



Patch-Panel, eine RJ45-Buchse auf 8 Schraubanschlussklemmen (1:1-Belegung), CAT5e, 10/100/1000 MBit/s, Tragschienenadapter, IP20, Schirmkontaktierung zur Tragschiene über Jumper wählbar

## Produktbeschreibung

Ethernet-Patch-Panel ermöglichen eine einfache und schnelle Verbindung zwischen der Feld- und der Schaltschrankverkabelung. Die passiven Anschlussfelder sind eine komfortable Alternative zur Vor-Ort-Konfektionierung von RJ45-Steckverbindern.

## Ihre Vorteile

- Sichere Schirmverbindung auf Erdpotenzial
- CAT5e
- Montage auf Tragschiene
- 10/100/1000 MBit/s
- Schirmanbindung über Jumper wählbar
- Schiffbauzulassung nach DNV GL
- PoE-fähig nach IEEE 802.3bt, Typ 4



## Kaufmännische Daten

Artikelnummer	2901643
Verpackungseinheit	10 Stück
Mindestbestellmenge	1 Stück
Verkaufsschlüssel	DL
Produktschlüssel	DNC331
GTIN	4046356623391

# FL-PP-RJ45-SC - Patch-Panel

2901643

<https://www.phoenixcontact.com/de/produkte/2901643>



Gewicht pro Stück (inklusive Verpackung)	58,08 g
Gewicht pro Stück (exklusive Verpackung)	58,08 g
Zolltarifnummer	85366990
Ursprungsland	US

## Technische Daten

### Hinweise

#### Hinweis zur Anwendung

Hinweis zur Anwendung	Nur für den industriellen Einsatz
-----------------------	-----------------------------------

#### Nutzungsbeschränkung

CCCex -Hinweis	Der Einsatz in explosionsgefährdeten Bereichen ist in China nicht erlaubt.
----------------	--

### Artikeleigenschaften

Produkttyp	Patch-Panel
MTBF	6702 Jahre (Telcordia-Standard, Temperatur 25 °C, Arbeitszyklus 21% (5 Tage pro Woche, 8 Std pro Tag))
	2962 Jahre (Telcordia-Standard, Temperatur 40 °C, Arbeitszyklus 34,25 % (5 Tage pro Woche, 12 Std pro Tag))

### Anschlussdaten

Anschlussart	Schraubanschluss
--------------	------------------

### Schnittstellen

Daten: Ethernet-Schnittstelle, 10/100/1000Base-T(X) nach IEEE 802.3

Serielle Übertragungsrage	10/100/1000 MBit/s
Anschlussart	Schraubanschluss
Anzahl der Kanäle	1
Anzugsdrehmoment	0,22 Nm ... 0,25 Nm
Pinbelegung	1:1
Übertragungslänge	100 m (inkl. Patch-Leitungen)
Einleiter/Klemmstelle starr	0,14 mm <sup>2</sup> ... 1,5 mm <sup>2</sup>
Einleiter/Klemmstelle flexibel	0,14 mm <sup>2</sup> ... 1 mm <sup>2</sup>
Einleiter/Klemmstelle starr AWG max.	16
Einleiter/Klemmstelle starr AWG min.	26

Daten: Ethernet-Schnittstelle, 10/100/1000Base-T(X) nach IEEE 802.3

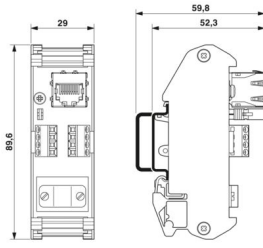
Anschlussart	RJ45 CAT5e
Anzahl der Kanäle	1

### Maße

# FL-PP-RJ45-SC - Patch-Panel

2901643

<https://www.phoenixcontact.com/de/produkte/2901643>

Maßzeichnung	
Breite	29 mm
Höhe	90 mm
Tiefe	53 mm

## Materialangaben

Farbe (Gehäuse)	grün (RAL 6021)
Material (Gehäuse)	PVC / PA

## Kabel / Leitung

Leitungsaußendurchmesser	6 mm ... 10 mm
Leitungs-Impedanz	100 Ω

## Mechanische Eigenschaften

### Mechanische Daten

Steckzyklen	≤ 2500
-------------	--------

## Mechanische Prüfungen

Vibrationsfestigkeit nach EN 60068-2-6/IEC 60068-2-6	Betrieb: 5g, 10 ... 150 Hz, 2,5 h, in XYZ-Richtung
Schock nach EN 60068-2-27/IEC 60068-2-27	Betrieb: 25g, 11 ms Dauer, Halbsinus-Schockimpuls

## Umwelt- und Lebensdauerbedingungen

### Umgebungsbedingungen

Schutzart	IP20
Umgebungstemperatur (Betrieb)	-25 °C ... 70 °C
Umgebungstemperatur (Lagerung/Transport)	-25 °C ... 85 °C
Umgebungstemperatur (Montage)	-10 °C ... 70 °C
Zulässige Luftfeuchtigkeit (Betrieb)	25 % ... 95 % (keine Betauung)

## Zulassungen

### CE

Kennzeichnung	CE-konform
---------------	------------

### ATEX

Kennzeichnung	Ⓔ II 3 G Ex ec IIC Gc
Zertifikat	PxCIF14ATEX2901642U
Hinweis	Beachten Sie die besonderen Installationshinweise in der

# FL-PP-RJ45-SC - Patch-Panel



2901643

<https://www.phoenixcontact.com/de/produkte/2901643>

	Dokumentation!
--	----------------

## UKEX

Kennzeichnung	Ⓜ II 3 G Ex ec IIC Gc
Zertifikat	PxCIMA21UKEX2901642U

## Schadgastest

Kennzeichnung	ISA-S71.04-1985 G3 Harsh Group A
---------------	----------------------------------

## Schiffbau

Kennzeichnung	DNV GL
---------------	--------

## Schiffbau-Daten

Temperature	B
Humidity	A
Vibration	A
EMC	B
Enclosure	Required protection according to the Rules shall be provided upon installation on board

## Montage

Montageart	Tragschienenmontage
------------	---------------------

# FL-PP-RJ45-SC - Patch-Panel

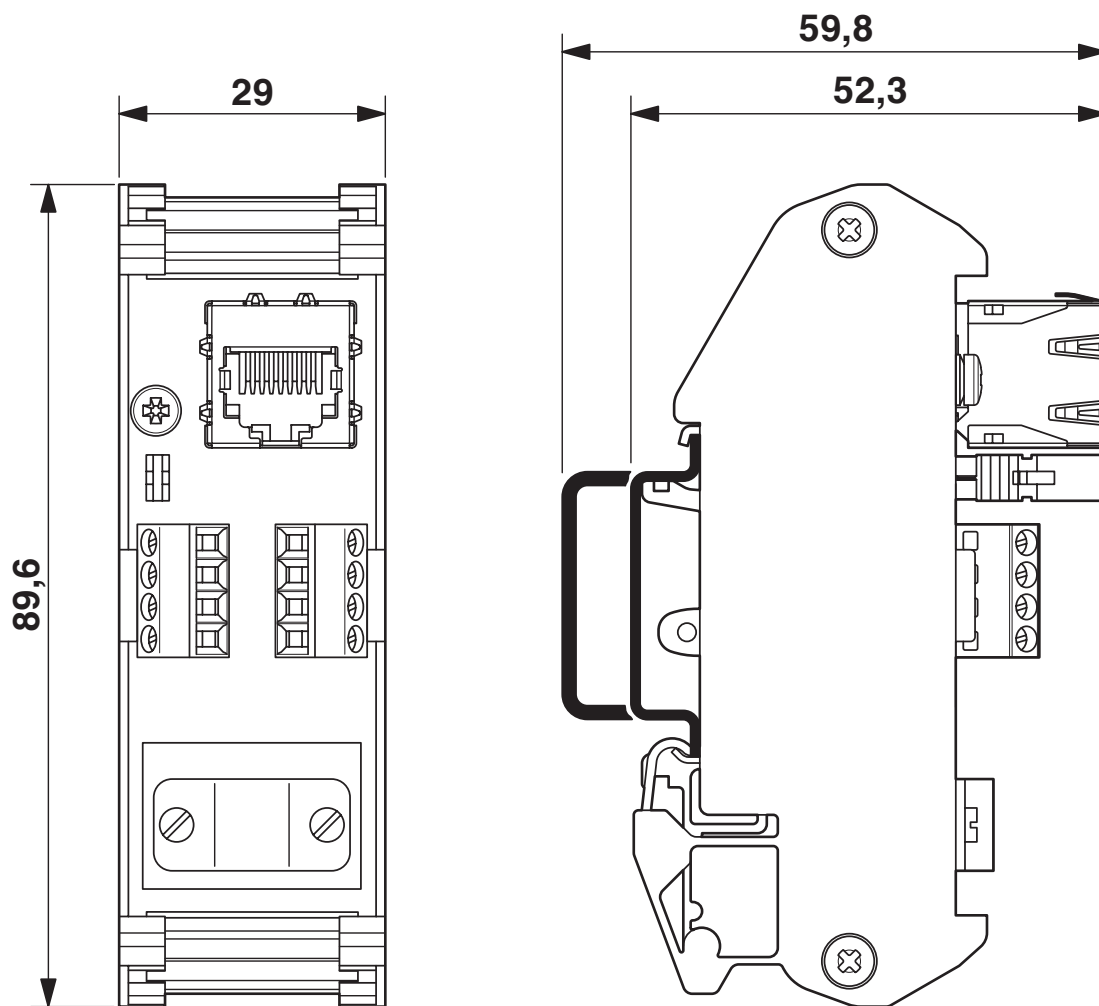
2901643

<https://www.phoenixcontact.com/de/produkte/2901643>



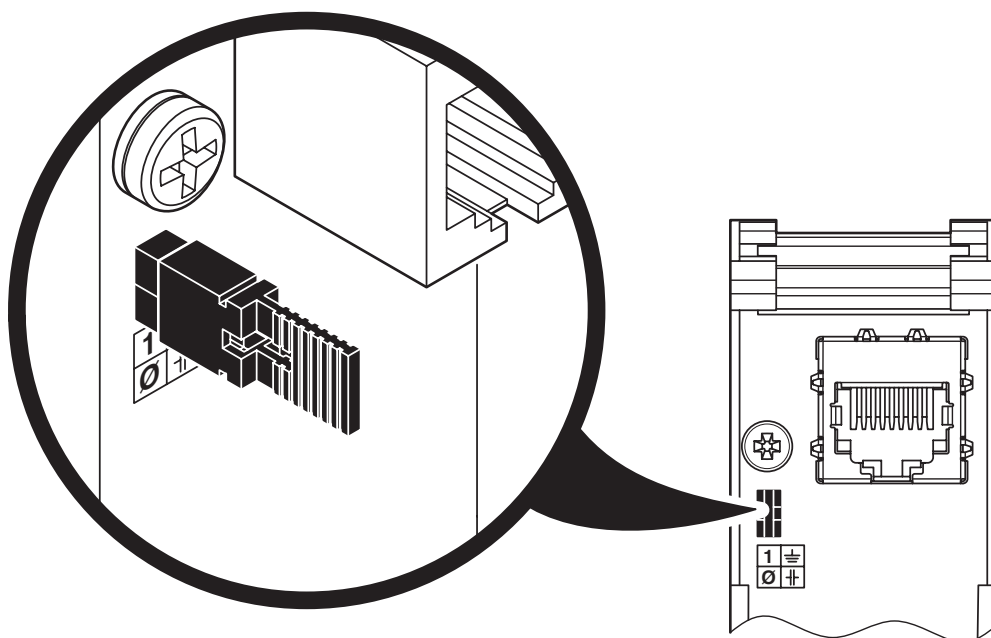
## Zeichnungen

Maßzeichnung



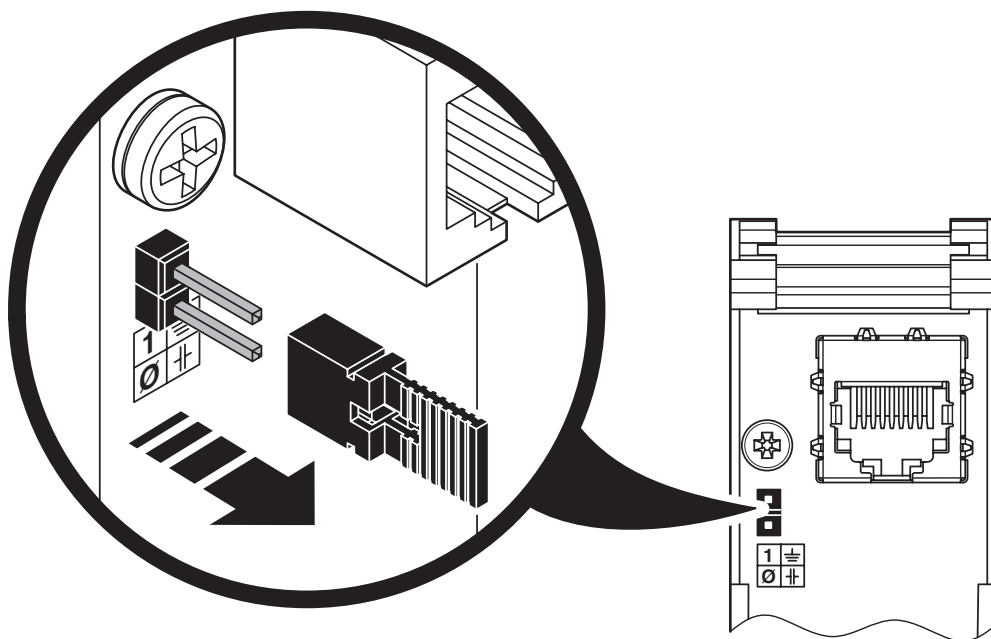
Maßzeichnung

Schemazeichnung



Schirmanschluss direkt an PE

Schemazeichnung



Schirmanschluss über RC-Glied an PE

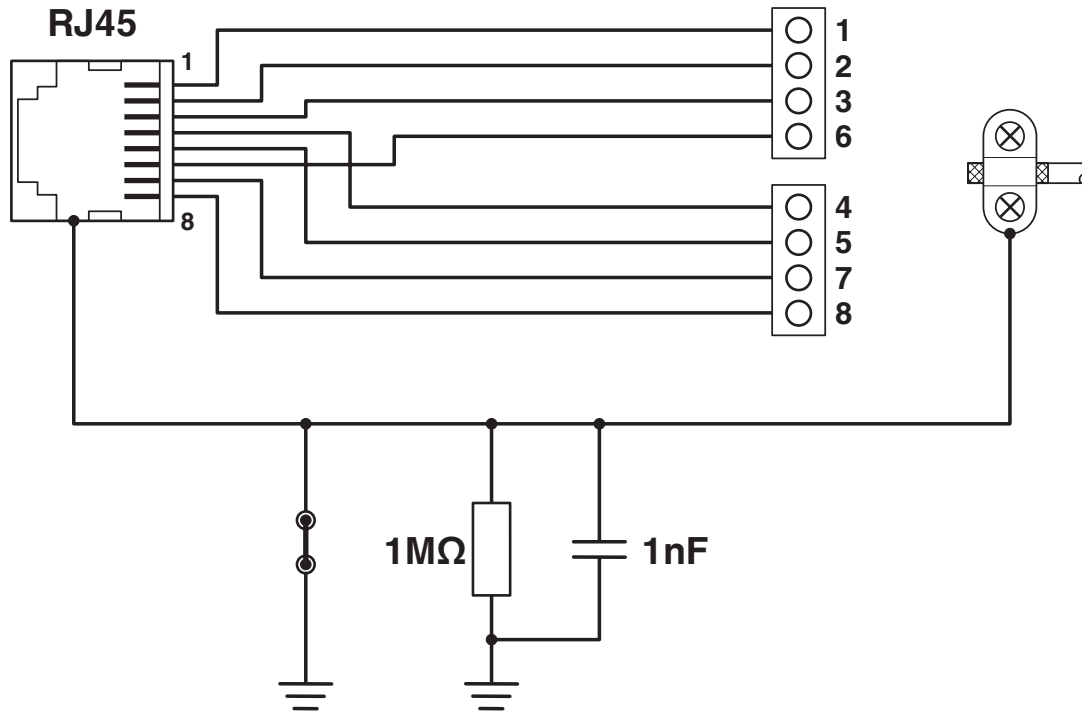
# FL-PP-RJ45-SC - Patch-Panel

2901643

<https://www.phoenixcontact.com/de/produkte/2901643>



Schaltplan



Schaltbild

# FL-PP-RJ45-SC - Patch-Panel



2901643

<https://www.phoenixcontact.com/de/produkte/2901643>

## Zulassungen

📄 Zum Herunterladen von Zertifikaten, besuchen Sie die Produktdetailseite: <https://www.phoenixcontact.com/de/produkte/2901643>



**DNV GL**

Zulassungs-ID: TAA00001KR

2901643

<https://www.phoenixcontact.com/de/produkte/2901643>

## Klassifikationen

### ECLASS

ECLASS-13.0	19170112
ECLASS-15.0	19170112

### ETIM

ETIM 10.0	EC001128
-----------	----------

### UNSPSC

UNSPSC 21.0	43223309
-------------	----------

## Environmental product compliance

### EU RoHS

Erfüllt die Anforderungen nach RoHS-Richtlinie	Ja, Keine Ausnahmeregelungen
--	------------------------------

### China RoHS

Environment friendly use period (EFUP)	EFUP-50
	Eine artikelbezogene China RoHS Deklarationstabelle finden Sie im Downloadbereich zum jeweiligen Artikel unter „Herstellereklärung“. Für alle Artikel mit EFUP-E wird keine China RoHS Deklarationstabelle ausgestellt und benötigt.

### EU REACH SVHC

Hinweis auf REACH-Kandidatenstoff (CAS-Nr.)	Kein Stoff mit einem Massenanteil von mehr als 0,1 %
---	--