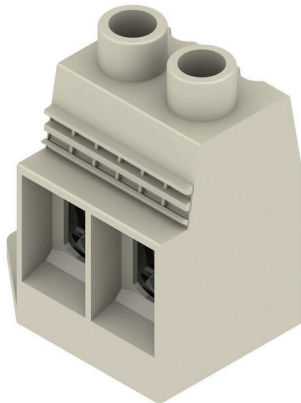


LXXX 15.00/02/90FL 4.5SN GY BX

Weidmüller Interface GmbH & Co. KG
 Klingenbergstraße 26
 D-32758 Detmold
 Germany

www.weidmueller.com

Produktbild



Der Hochstrom-Leiterplattenanschluss für mehr Power on board: 150 A / 1000 V mit Leitern bis 50 mm² einfach direkt auf die Leiterplatte übertragen!

Die LXXX 15.0 verbindet die steigenden Marktanforderungen an Sicherheit, Leistungsdichte und Miniaturisierung mit der bewährten Stahlzugbügelschweißtechnik im kompakten Standardgehäuse zu einer effizienten Lösung für die gesamte Wertschöpfungskette – von der Entwicklung über die Fertigung bis hin zur Installation und Instandhaltung.

Als Funktions- und Formfaktor beeinflusst die Anschlusstechnik neben Zuverlässigkeit und Design auch die Kosten und Bedienbarkeit einer Applikation. Mit der Substitution von aufwändigen Bolzen- oder Stromschienen-Konstruktionen z.B. wird die Leiterplatte auch im oberen Hochstrombereich zur zukunftssicheren, durchgängigen Systemplattform.

Bei besserer Integration in die Applikation und gleichzeitiger Reduzierung der Baugröße sowie des Aufwandes erfüllt die LXXX 15.0 wesentliche Anforderungen in der Leistungselektronik besser als die bekannten Konstruktionen und Anschlusselemente.

Allgemeine Bestelldaten

Ausführung	Leiterplattenklemme, 15.00 mm, Polzahl: 2, 90°, Lötstiftlänge (l): 4.5 mm, verzinkt, kieselgrau, Zugbügelschluss, Klemmbereich, max. : 50 mm ² , Box
Best.-Nr.	1047530000
Art	LXXX 15.00/02/90FL 4.5SN GY BX
GTIN (EAN)	4032248783625
VPE	20 ST
Produkt-Kennzahlen	IEC: 1000 V / 150 A / 0.5 - 50 mm ² UL: 600 V / 126 A / AWG 20 - AWG 1
Verpackung	Box

LXXX 15.00/02/90FL 4.5SN GY BX

Weidmüller Interface GmbH & Co. KG
 Klingenbergstraße 26
 D-32758 Detmold
 Germany

www.weidmueller.com

Technische Daten

Zulassungen

Zulassungen



ROHS	Konform
UL File Number Search	UL Webseite
Zertifikat-Nr. (UR)	E60693

Abmessungen und Gewichte

Tiefe	31 mm	Tiefe (inch)	1.2205 inch
Höhe	56 mm	Höhe (inch)	2.2047 inch
Höhe niedrigstbauend	51.5 mm	Breite	45.5 mm
Breite (inch)	1.7913 inch	Nettogewicht	61 g

Umweltanforderungen

RoHS-Konformitätsstatus	Konform ohne Ausnahme
REACH SVHC	Keine SVHC über 0,1 Gew.-%

Systemkennwerte

Produktfamilie	OMNIMATE Power - Serie LXXX	Leiteranschlusstechnik	Zugbügelanschluss
Montage auf der Leiterplatte	THT-Lötanschluss	Leiterabgangsrichtung	90°
Raster in mm (P)	15.00 mm	Raster in Zoll (P)	0.591 "
Polzahl	2	Polreihenzahl	1
Kundenseitig anreihbar	Nein	Anzahl Reihen	1
Lötstiftlänge (l)	4.5 mm	Lötstift-Abmessungen	1,2 x 1,2 mm
Bestückungsloch-Durchmesser (D)	1.6 mm	Bestückungsloch-Durchmesser Toleranz (D)	+ 0,1 mm
Anzahl Lötstifte pro Pol	4	Schraubendreherklinge	1,2 x 6,5
Schraubendreherklinge Norm	DIN 5264	Anzugsdrehmoment, min.	2.5 Nm
Anzugsdrehmoment, max.	4 Nm	Klemmschraube	M 6
Abisolierlänge	18 mm	L1 in mm	15.00 mm
L1 in Zoll	0.591 "	Berührungsschutz nach DIN VDE 0470	IP 20
Schutzart	IP20		

Werkstoffdaten

Isolierstoff	Wemid (PA)	Farbe	kieselgrau
Farbtabelle (ähnlich)	RAL 7032	Isolierstoffgruppe	I
Kriechstromfestigkeit (CTI)	≥ 600	Moisture Level (MSL)	
Brennbarkeitsklasse nach UL 94	V-0	Kontaktmaterial	Cu-leg
Kontaktoberfläche	verzinkt	Beschichtung	4-6 µm SN
Schichtaufbau - Lötanschluss	1.5...3 µm Ni / 4...6 µm Sn matt	Lagertemperatur, min.	-40 °C
Lagertemperatur, max.	70 °C	Betriebstemperatur, min.	-50 °C
Betriebstemperatur, max.	120 °C	Temperaturbereich Montage, min.	-25 °C
Temperaturbereich Montage, max.	120 °C		

Anschließbare Leiter

Klemmbereich, min.	0.5 mm ²
Klemmbereich, max.	50 mm ²

LXXX 15.00/02/90FL 4.5SN GY BX

Weidmüller Interface GmbH & Co. KG
 Klingenbergstraße 26
 D-32758 Detmold
 Germany

www.weidmueller.com

Technische Daten

Leiteranschlussquerschnitt AWG, min.	AWG 20
Leiteranschlussquerschnitt AWG, max.	AWG 1
eindrätig, min. H05(07) V-U	0.5 mm ²
eindrätig, max. H05(07) V-U	16 mm ²
mehrdrätig, min. H07V-R	6 mm ²
mehrdrätig, max. H07V-R	50 mm ²
feindrätig, min. H05(07) V-K	0.5 mm ²
feindrätig, max. H05(07) V-K	35 mm ²
mit AEH mit Kragen DIN 46 228/4, min.	0.5 mm ²
mit AEH mit Kragen DIN 46 228/4, max.	35 mm ²
mit Aderendhülse nach DIN 46 228/1, min.	0.5 mm ²
mit Aderendhülse nach DIN 46 228/1, max.	35 mm ²

Klemmbare Leiter	Leiteranschlussquerschnitt	Typ	
		nominal	feindrätig
	Aderendhülse	Abisolierlänge	nominal 20 mm
		Empfohlene Aderendhülse	H2.5/25D BL
		Abisolierlänge	nominal 18 mm
		Empfohlene Aderendhülse	H2.5/18
	Leiteranschlussquerschnitt	Typ	feindrätig
		nominal	4 mm ²
		Abisolierlänge	nominal 20 mm
		Empfohlene Aderendhülse	H4.0/26D GR
	Aderendhülse	Abisolierlänge	nominal 18 mm
		Empfohlene Aderendhülse	H4.0/18
		Abisolierlänge	nominal 20 mm
		Empfohlene Aderendhülse	H6.0/26 SW
	Leiteranschlussquerschnitt	Typ	feindrätig
		nominal	6 mm ²
		Abisolierlänge	nominal 20 mm
		Empfohlene Aderendhülse	H6.0/26 SW
	Aderendhülse	Abisolierlänge	nominal 18 mm
		Empfohlene Aderendhülse	H6.0/18
		Abisolierlänge	nominal 21 mm
		Empfohlene Aderendhülse	H10.0/28 EB
	Leiteranschlussquerschnitt	Typ	feindrätig
		nominal	10 mm ²
		Abisolierlänge	nominal 18 mm
		Empfohlene Aderendhülse	H10.0/18
	Aderendhülse	Abisolierlänge	nominal 21 mm
		Empfohlene Aderendhülse	H16.0/28 GN
		Abisolierlänge	nominal 18 mm
		Empfohlene Aderendhülse	H16.0/18
	Leiteranschlussquerschnitt	Typ	feindrätig
		nominal	16 mm ²
		Abisolierlänge	nominal 21 mm
		Empfohlene Aderendhülse	H16.0/28 GN
	Aderendhülse	Abisolierlänge	nominal 18 mm
		Empfohlene Aderendhülse	H16.0/18
		Abisolierlänge	nominal 20 mm
		Empfohlene Aderendhülse	H1.5/24 R

LXXX 15.00/02/90FL 4.5SN GY BX

Weidmüller Interface GmbH & Co. KG
 Klingenbergstraße 26
 D-32758 Detmold
 Germany

www.weidmueller.com

Technische Daten

		Abisolierlänge	nominal	18 mm
		Empfohlene Aderendhülse	H1,5/18	
Leiteranschlussquerschnitt		Typ	feindrätig	
		nominal	35 mm ²	
Aderendhülse		Abisolierlänge	nominal	19 mm
		Empfohlene Aderendhülse	H35,0/32D R	
		Abisolierlänge	nominal	18 mm
		Empfohlene Aderendhülse	H35,0/18	
Leiteranschlussquerschnitt		Typ	feindrätig	
		nominal	50 mm ²	
Aderendhülse		Abisolierlänge	nominal	18 mm
		Empfohlene Aderendhülse	H50,0/18	

Hinweistext Die Länge der Aderendhülse ist in Abhängigkeit vom Produkt und von der jeweiligen Bemessungsspannung auszuwählen., Der Außendurchmesser des Kunststoffkragens sollte nicht größer als das Raster (P) sein.

Bemessungsdaten nach IEC

geprüft nach Norm	IEC 60664-1, IEC 61984	Bemessungsstrom, min. Polzahl (Tu=20°C)	150 A
Bemessungsstrom, min. Polzahl (Tu=40°C)	150 A	Bemessungsspannung bei Überspannungsk./Verschmutzungsgrad II/2	1000 V
Bemessungsspannung bei Überspannungsk./Verschmutzungsgrad III/2	1000 V	Bemessungsspannung bei Überspannungsk./Verschmutzungsgrad III/3	1000 V
Bemessungsstoßspannung bei Überspannungsk./Verschmutzungsgrad II/2	8 kV	Bemessungsstoßspannung bei Überspannungsk./Verschmutzungsgrad III/2	8 kV
Bemessungsstoßspannung bei Überspannungsk./Verschmutzungsgrad III/3	8 kV		

Nenndaten nach CSA

Institut (CSA)	CSA	Zertifikat-Nr. (CSA)	200039-1198743
Nennspannung (Use group B / CSA)	600 V	Nennspannung (Use group C / CSA)	600 V
Nennspannung (Use group D / CSA)	600 V	Nennstrom (Use group B / CSA)	127 A
Nennstrom (Use group C / CSA)	127 A	Nennstrom (Use group D / CSA)	5 A
Leiteranschlussquerschnitt AWG, min.	AWG 20	Leiteranschlussquerschnitt AWG, max.	AWG 1
Hinweis zu den Zulassungswerten	Angaben sind Maximalwerte, Details siehe Zulassungszertifikat.		

Nenndaten nach UL 1059

Institut (UR)	UR	Zertifikat-Nr. (UR)	E60693
Nennspannung (Use group B / UL 1059)	600 V	Nennspannung (Use group C / UL 1059)	600 V
Nennstrom (Use group B / UL 1059)	126 A	Nennstrom (Use group C / UL 1059)	126 A
Leiteranschlussquerschnitt AWG, min.	AWG 20	Leiteranschlussquerschnitt AWG, max.	AWG 1
Hinweis zu den Zulassungswerten	Angaben sind Maximalwerte, Details siehe Zulassungszertifikat.		

Technische Daten

Verpackungen

Verpackung	Box	VPE Länge	68.00 mm
VPE Breite	124.00 mm	VPE Höhe	195.00 mm

Typprüfungen

Prüfung: Haltbarkeit der Markierungen	Norm	DIN EN 60512-1-1 / 01.03		
	Prüfung	Ursprungskennzeichnung, Typkennzeichnung, Materialtyp, Raster, Datumsuhr, Zulassungskennzeichnung CSA, Zulassungskennzeichnung UL, Lebensdauer		
	Bewertung	vorhanden		
Prüfung: Klemmbarer Querschnitt	Norm	DIN EN 60999-1 Abschnitt 7 und 9.1 / 12.00, DIN EN 60947-1 Abschnitt 8.2.4.5.1 / 12.02		
	Leitertyp	Leitertyp und Leiterquerschnitt	eindrätig 0,5 mm ²	
		Leitertyp und Leiterquerschnitt	mehrdrätig 0,5 mm ²	
		Leitertyp und Leiterquerschnitt	eindrätig 16 mm ²	
		Leitertyp und Leiterquerschnitt	mehrdrätig 35 mm ²	
		Leitertyp und Leiterquerschnitt	AWG 20/1	
		Leitertyp und Leiterquerschnitt	AWG 20/19	
		Leitertyp und Leiterquerschnitt	AWG 10/1	
		Leitertyp und Leiterquerschnitt	AWG 1/19	
		Leitertyp und Leiterquerschnitt	H07V-R50	
		Leitertyp und Leiterquerschnitt	H07V-K35	
		Bewertung	bestanden	
		Prüfung auf Beschädigung und unbeabsichtigtes Lösen von Leitern	Norm	DIN EN 60999-1 Abschnitt 9.5 / 12.00
Anforderung	0,3 kg			
Leitertyp	Leitertyp und Leiterquerschnitt		eindrätig 0,5 mm ²	
	Leitertyp und Leiterquerschnitt		mehrdrätig 0,5 mm ²	
	Leitertyp und Leiterquerschnitt		AWG 20/1	
	Leitertyp und Leiterquerschnitt		AWG 20/19	
Bewertung	bestanden			
Anforderung	1,4 kg			
Leitertyp	Leitertyp und Leiterquerschnitt		AWG 10/1	
Bewertung	bestanden			
Anforderung	2,0 kg			
Leitertyp	Leitertyp und Leiterquerschnitt		flexibel 10 mm ²	
Bewertung	bestanden			
Anforderung	8,6 kg			
Leitertyp	Leitertyp und Leiterquerschnitt		AWG 1/19	
Bewertung	nicht kontrolliert			
Anforderung	8,6 kg			

Technische Daten

Pull-Out Test	Leitertyp	Leitertyp und Leiterquerschnitt	mehrdräftig 35 mm ²
	Bewertung	bestanden	
	Norm	DIN EN 60999 Abschnitt 8.5 / 04.94	
	Anforderung	≥20 N	
	Leitertyp	Leitertyp und Leiterquerschnitt	eindräftig 0,5 mm ²
		Leitertyp und Leiterquerschnitt	mehrdräftig 0,5 mm ²
		Leitertyp und Leiterquerschnitt	AWG 20/1
		Leitertyp und Leiterquerschnitt	AWG 20/19
	Bewertung	bestanden	
	Anforderung	≥80 N	
	Leitertyp	Leitertyp und Leiterquerschnitt	AWG 10/1
	Bewertung	bestanden	
	Anforderung	≥ 90N	
	Leitertyp	Leitertyp und Leiterquerschnitt	flexibel 10 mm ²
	Bewertung	bestanden	
Anforderung	> 236 N		
Leitertyp	Leitertyp und Leiterquerschnitt	AWG 1/19	
Bewertung	nicht kontrolliert		
Anforderung	> 190 N		
Leitertyp	Leitertyp und Leiterquerschnitt	mehrdräftig 35 mm ²	
Bewertung	bestanden		

Wichtiger Hinweis

IPC-Konformität	Konformität: Die Produkte werden nach international anerkannten Standards und Normen entwickelt, gefertigt und ausgeliefert und entsprechen den zugesicherten Eigenschaften im Datenblatt bzw. erfüllen dekorative Eigenschaften in Anlehnung der IPC-A-610 „Class2“. Darüber hinaus gehende Ansprüche an die Produkte können auf Anfrage bewertet werden.
Hinweise	<ul style="list-style-type: none"> • Additional variants on request • Rated current related to rated cross-section & min. No. of poles. • Wire end ferrule without plastic collar to DIN 46228/1 • Wire end ferrule with plastic collar to DIN 46228/4 • P on drawing = pitch • Rated data refer only to the component itself. Clearance and creepage distances to other components are to be designed in accordance with the relevant application standards. • IP 20 from 16 mm² to 50 mm² • The test point can only be used as potential-pickup point. • Wire-end ferrules are mandatory for stranded wires with more than 19 strands. • Long term storage of the product with average temperature of 50 °C and maximum humidity 70%, 36 months

Klassifikationen

ETIM 8.0	EC002643	ETIM 9.0	EC002643
ETIM 10.0	EC002643	ECLASS 14.0	27-46-01-01
ECLASS 15.0	27-46-01-01		

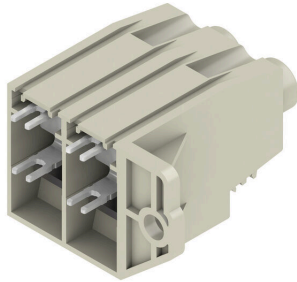
LXXX 15.00/02/90FL 4.5SN GY BX

Weidmüller Interface GmbH & Co. KG
 Klingenbergstraße 26
 D-32758 Detmold
 Germany

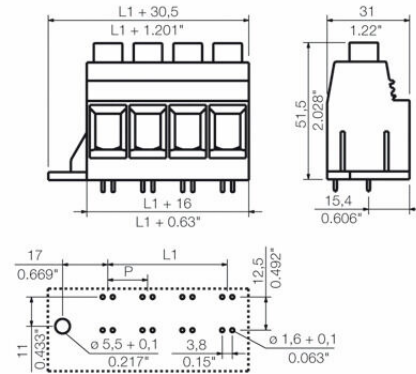
www.weidmueller.com

Zeichnungen

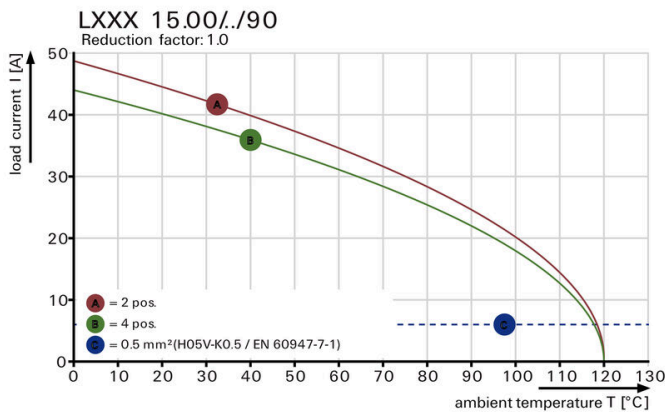
Produktbild



Maßbild



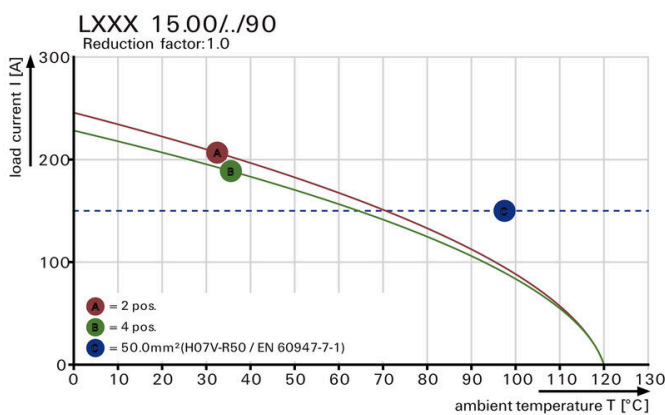
Diagramm



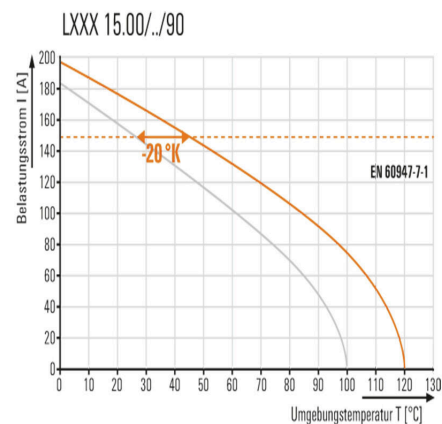
Diagramm



Diagramm



Produktvorteil



Erhöhte Kraftreserven Optimierte Anwendungssicherheit

Zeichnungen



Standardkonforme Integration