

# CHARX PS-M2/825DC/1000DC/30KW - DC- Leistungsmodul



1296467

<https://www.phoenixcontact.com/de/produkte/1296467>

Bitte beachten Sie, dass die in diesem PDF-Dokument angezeigten Daten aus unserem Online-Katalog generiert wurden. Bitte finden Sie die vollständigen Daten in der Benutzer-Dokumentation. Es gelten unsere Allgemeinen Nutzungsbedingungen für Downloads.

CHARX power basic, Schnelllademodul für den Aufbau von DC-Ladestationen, 19"-Rack-Montage, Ausgang: 30 V DC...1000 V DC / 0 A...100 A



## Produktbeschreibung

Die hocheffiziente Leistungselektronik für die Rack-Montage von Phoenix Contact bietet Ihnen hohe Investitionssicherheit. Sie ermöglicht den wirtschaftlichen Betrieb Ihrer DC-Ladeinfrastruktur zum Schnellladen von Elektrofahrzeugen. Das modulare und skalierbare System ist optimiert für das Gleichstromladen mit hohen Spannungen und Strömen. Pro Systemschrank kann eine Ladeleistung von bis zu 360 kW bereitgestellt werden.

## Ihre Vorteile

- Geringe Installationskosten dank Plug-and-Play und effizienter Betrieb durch hohen Wirkungsgrad
- Platzsparend durch innovatives Design und hohe Leistungsdichte
- Skalierbare Leistung pro Ladepunkt durch flexibles Bestücken der Systemschränke und Verschalten der Leistungsmodule
- Betreiben großer Ladeparks im Megawattbereich durch Zusammenschalten mehrerer Systemschränke möglich
- Optimale Integration in PV-Anlagen durch Maximum Power Point Tracking

## Kaufmännische Daten

Artikelnummer	1296467
Verpackungseinheit	1 Stück
Mindestbestellmenge	1 Stück
Verkaufsschlüssel	CK
Produktschlüssel	CMER3E
GTIN	4063151531973
Gewicht pro Stück (inklusive Verpackung)	32.000 g
Gewicht pro Stück (exklusive Verpackung)	27.000 g
Zolltarifnummer	85044095
Ursprungsland	CN

# CHARX PS-M2/825DC/1000DC/30KW - DC- Leistungsmodul



1296467

<https://www.phoenixcontact.com/de/produkte/1296467>

## Technische Daten

### Eingangsdaten

#### DC-Betrieb

Eingangsspannungsbereich	300 V DC ... 825 V DC
Derating	< 650 V DC ... 300 V DC (46 W/V)
Eingangsnennspannungsbereich	650 V DC ... 825 V DC
Eingangsstrom	48 A (650 V DC) 38 A (825 V DC)
Einschaltstromstoßbegrenzung	< 60 A
Isolationswiderstand	> 10 MΩ
Netzform	DC-Netz (DC±, PE)

#### MPPT-Betrieb

Eingangsspannungsbereich	300 V DC ... 740 V DC
Eingangsnennspannungsbereich	650 V DC ... 740 V DC
Anlaufspannung	min. 375 V DC
Stromaufnahme	< 50 A (650 V DC)
Wirkungsgrad	> 99,5 % (>5 kW)

### Ausgangsdaten

Wirkungsgrad	> 95 % ( $P_{Out} > 50\%$ )
Ausgangsspannungsbereich	30 V DC ... 1000 V DC
Ausgangsstrombereich	0 A ... 100 A
Nennleistung	30 kW
Verlustleistung Stand-By	< 14 W
Schutz gegen Überspannung am Ausgang (OVP)	> 1040 V DC
Derating	> 55 °C (3,2 A/K) > 55 °C (1 kW/K)
Regelabweichung	< 0,5 % (Spannungsabweichung Laständerung statisch 20 % ... 100 %) < 1 % (Stromabweichung Laständerung statisch 20 % ... 100 %) ± 0,2 % (Eingangsspannungsänderung ±20 %)
Einschaltverzögerung	< 8 s
Überschwingverhalten	± 3 % (Einschaltvorgang)

### Anschlussdaten

#### Eingang

Benennung	Eingang
Kennzeichnung	DC IN: + / - / PE

#### Leiteranschluss

Anschlussart	Push-in-Anschluss
starr	1,5 mm <sup>2</sup> ... 16 mm <sup>2</sup>

# CHARX PS-M2/825DC/1000DC/30KW - DC- Leistungsmodul



1296467

<https://www.phoenixcontact.com/de/produkte/1296467>

	10 mm <sup>2</sup> (empfohlen)
flexibel	1,5 mm <sup>2</sup> ... 16 mm <sup>2</sup>
	10 mm <sup>2</sup> (empfohlen)
starr (AWG)	15 ... 5 (Cu)
	7 (empfohlen)
AWG	7
Abisolierlänge	18 mm (starr/flexibel)

## Ausgang

Benennung	Ausgang
Kennzeichnung	DC OUT: + / -

## Leiteranschluss

Anschlussart	T-LOX-Kniehebelanschluss
starr	10 mm <sup>2</sup> ... 50 mm <sup>2</sup>
	25 mm <sup>2</sup> (empfohlen)
flexibel	16 mm <sup>2</sup> ... 50 mm <sup>2</sup>
	25 mm <sup>2</sup> (empfohlen)
starr (AWG)	8 ... 0 (Cu)
	4 (empfohlen)
AWG	3
Abisolierlänge	20 mm (10 mm <sup>2</sup> ... 25 mm <sup>2</sup> = 18 mm, 35 mm <sup>2</sup> ... 50 mm <sup>2</sup> = 20 mm)

## Schnittstellen

### CAN-Bus

Schnittstelle	CAN-Bus
Anzahl Schnittstellen	1
Anschlussart	2x RJ45
Unterstützte Protokolle	CAN 2.0B
Verriegelung	Rasthaken
Übertragungsphysik	leitungsgebunden
Topologie	Daisy Chain
Übertragungsgeschwindigkeit	125 kBit/s (Default)
	500 kBit/s
Übertragungslänge	max. 20 m
Abschlusswiderstand	120 Ω (Endteilnehmer terminieren)
Anzahl Leistungsmodule als CAN-BUS-Teilnehmer	max. 48

## Elektrische Eigenschaften

Galvanische Trennung zwischen Eingang und Ausgang	ja
Isolationsspannung Eingang/Ausgang	2121 V DC
Isolationsspannung Eingang, Ausgang/Gehäuse	2121 V DC
Isolationsspannung Eingang, Ausgang/Signal, Kommunikation	4242 V DC
Isolationsspannung Signal, Kommunikation/Gehäuse	707 V DC

# CHARX PS-M2/825DC/1000DC/30KW - DC- Leistungsmodul



1296467

<https://www.phoenixcontact.com/de/produkte/1296467>

## Artikeleigenschaften

Produkttyp	DC-Leistungsmodul
Produktfamilie	CHARX power basic
MTBF (IEC 61709, SN 29500)	> 300000 h
Lebensdauer	90000 h (40 °C, Elektrolytkondensatoren) 70000 h (40 °C, Lüfter)
Interne Lüfter	ja
Volumenstrom	360 m³/h ()
Luftstromrichtung	von vorne nach hinten

## Isolationseigenschaften

Schutzklasse	I
Überspannungskategorie (IEC 60664-1)	II
Verschmutzungsgrad	2

## Maße

### Artikelabmessungen

Breite	483 mm
Höhe	134 mm
Tiefe	550 mm
Maßzeichnung	
Höheneinheit	3 HE

## Montage

Montageart	19"-Rack-Montage
------------	------------------

## Materialangaben

Material Gehäuse	Zn-Al-Legierung
------------------	-----------------

## Umwelt- und Lebensdauerbedingungen

### Umgebungsbedingungen

Schutzart	IP20
Umgebungstemperatur (Betrieb)	-40 °C ... 70 °C
Umgebungstemperatur (Lagerung/Transport)	-40 °C ... 70 °C
Übertemperaturschutz	> 75 °C
Einsatzhöhe	≤ 4000 m (Derating > 2000 m: 10 % / 1000 m)
Zulässige Luftfeuchtigkeit (Betrieb)	≤ 95 % (nicht kondensierend)
Geräuschpegel	< 60 dB (1 m)

## Normen und Bestimmungen

# CHARX PS-M2/825DC/1000DC/30KW - DC- Leistungsmodul



1296467

<https://www.phoenixcontact.com/de/produkte/1296467>

## Konduktive Ladesysteme für Elektrofahrzeuge - Teil 1: Allgemeine Anforderungen

Normbezeichnung	Konduktive Ladesysteme für Elektrofahrzeuge - Teil 1: Allgemeine Anforderungen
Normen/Bestimmungen	IEC 61851-1

## Konduktive Ladesysteme für Elektrofahrzeuge - Teil 21-2: EMV-Anforderungen an externe Ladesysteme für Elektrofahrzeuge

Normbezeichnung	Konduktive Ladesysteme für Elektrofahrzeuge - Teil 21-2: EMV- Anforderungen an externe Ladesysteme für Elektrofahrzeuge
Normen/Bestimmungen	IEC 61851-21-2 (Class B)

## Konduktive Ladesysteme für Elektrofahrzeuge – Teil 23: Gleichstromversorgungseinrichtungen für Elektrofahrzeuge

Normbezeichnung	Konduktive Ladesysteme für Elektrofahrzeuge – Teil 23: Gleichstromversorgungseinrichtungen für Elektrofahrzeuge
Normen/Bestimmungen	IEC 61851-23

## Standard for Safety for Electric Vehicle (EV) Charging System Equipment

Normbezeichnung	Standard for Safety for Electric Vehicle (EV) Charging System Equipment
Normen/Bestimmungen	ANSI/UL 2202

## EMV-Daten

EMV-Anforderungen Störaussendung	EN IEC 61000-6-3
EMV-Anforderungen Störfestigkeit	EN IEC 61000-6-2

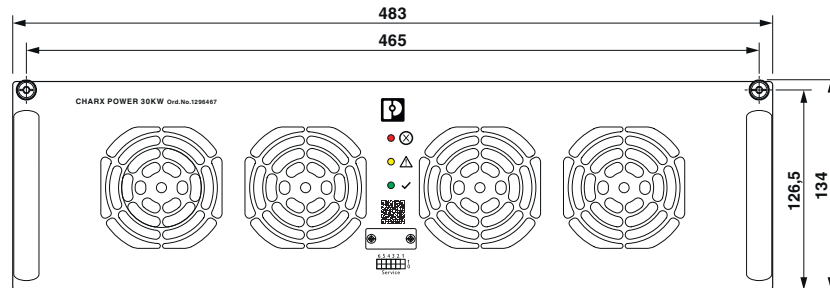
# CHARX PS-M2/825DC/1000DC/30KW - DC- Leistungsmodul

1296467

<https://www.phoenixcontact.com/de/produkte/1296467>

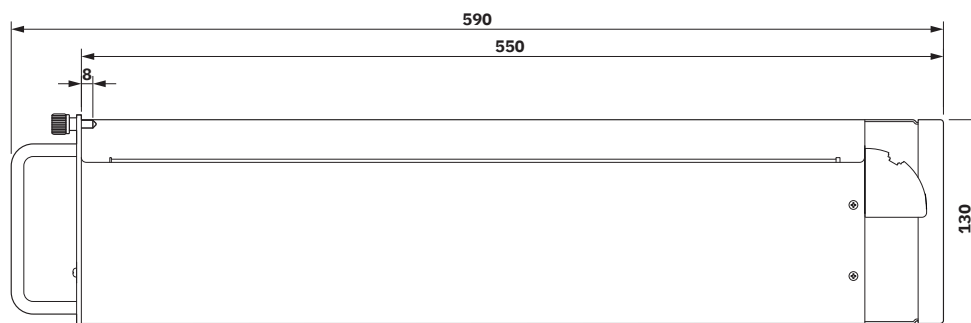
## Zeichnungen

Maßzeichnung



Geräteabmessungen (Maße in mm)

Maßzeichnung



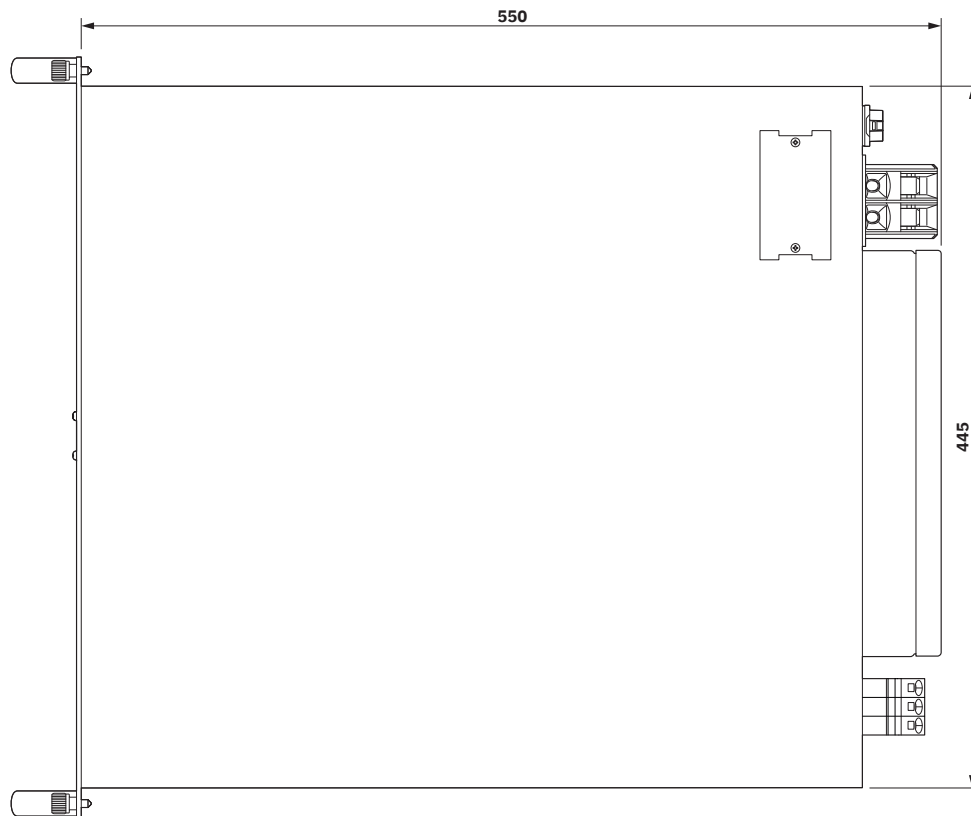
Geräteabmessungen (Maße in mm)

# CHARX PS-M2/825DC/1000DC/30KW - DC- Leistungsmodul

1296467

<https://www.phoenixcontact.com/de/produkte/1296467>

## Maßzeichnung



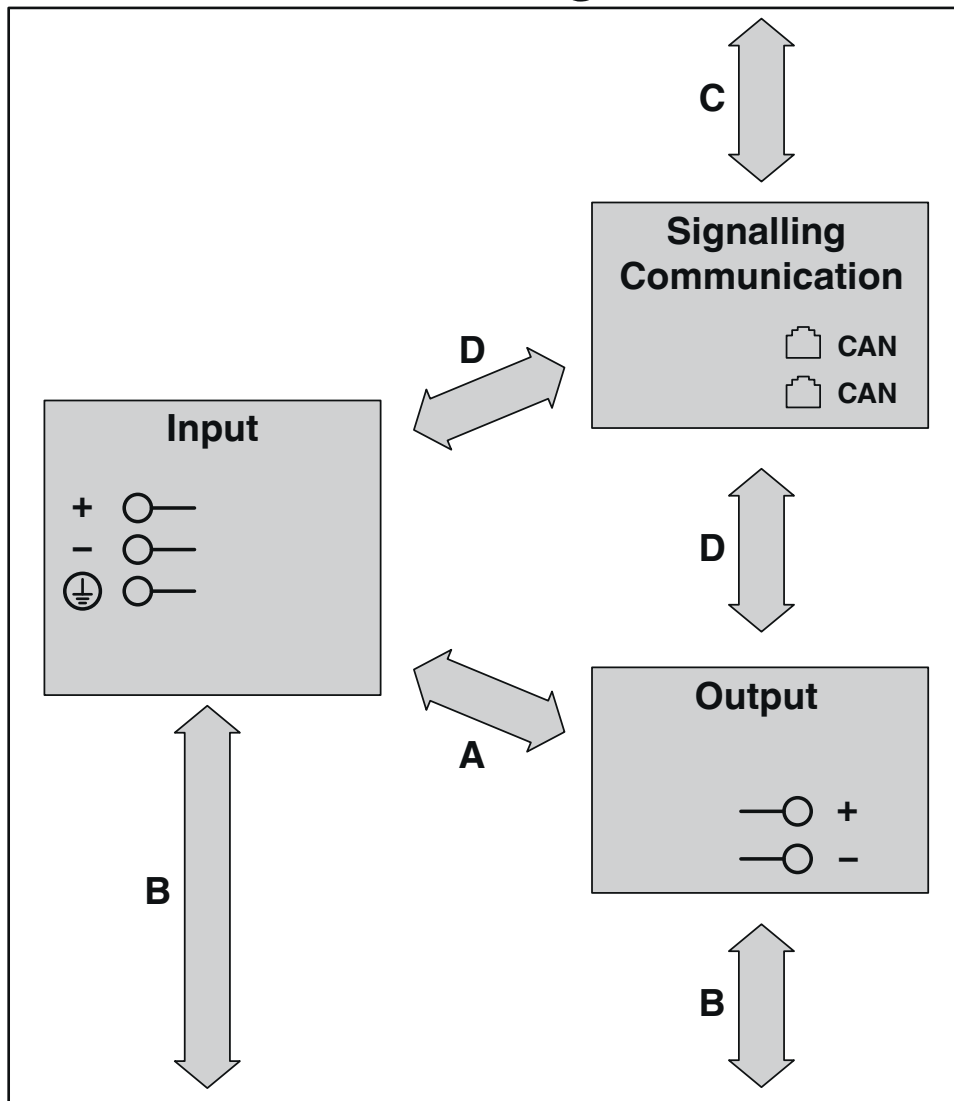
Geräteabmessungen (Maße in mm)

1296467

<https://www.phoenixcontact.com/de/produkte/1296467>

Schemazeichnung

# Housing



Spannungsfestigkeit Isolation

# CHARX PS-M2/825DC/1000DC/30KW - DC- Leistungsmodul



1296467

<https://www.phoenixcontact.com/de/produkte/1296467>

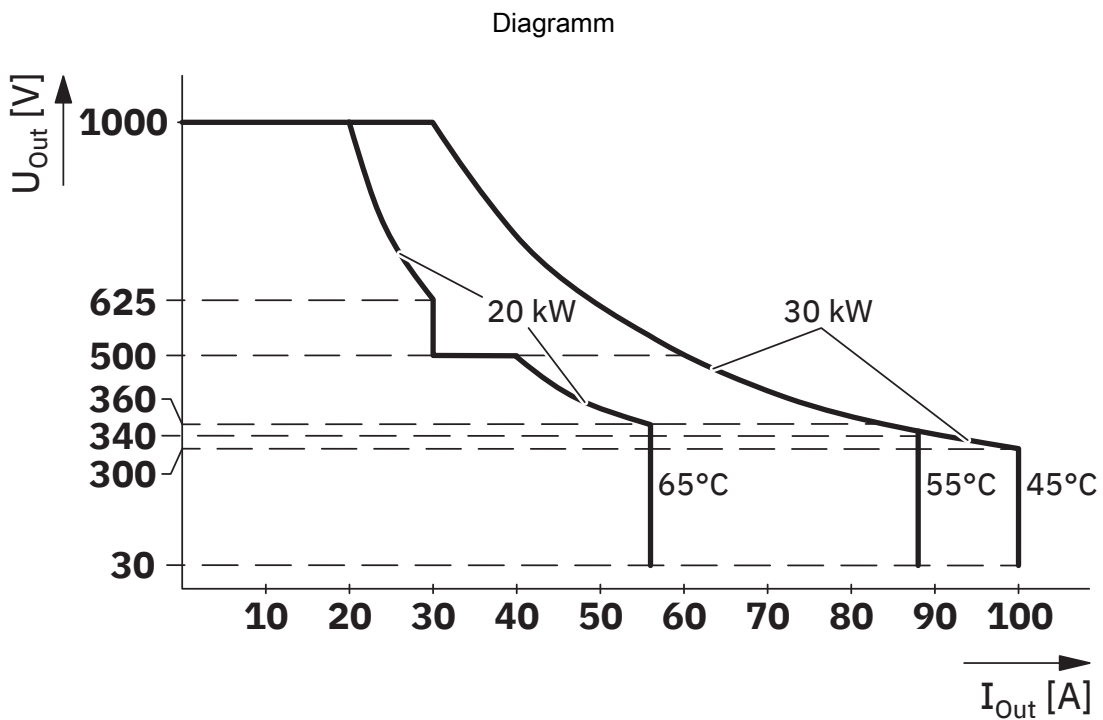
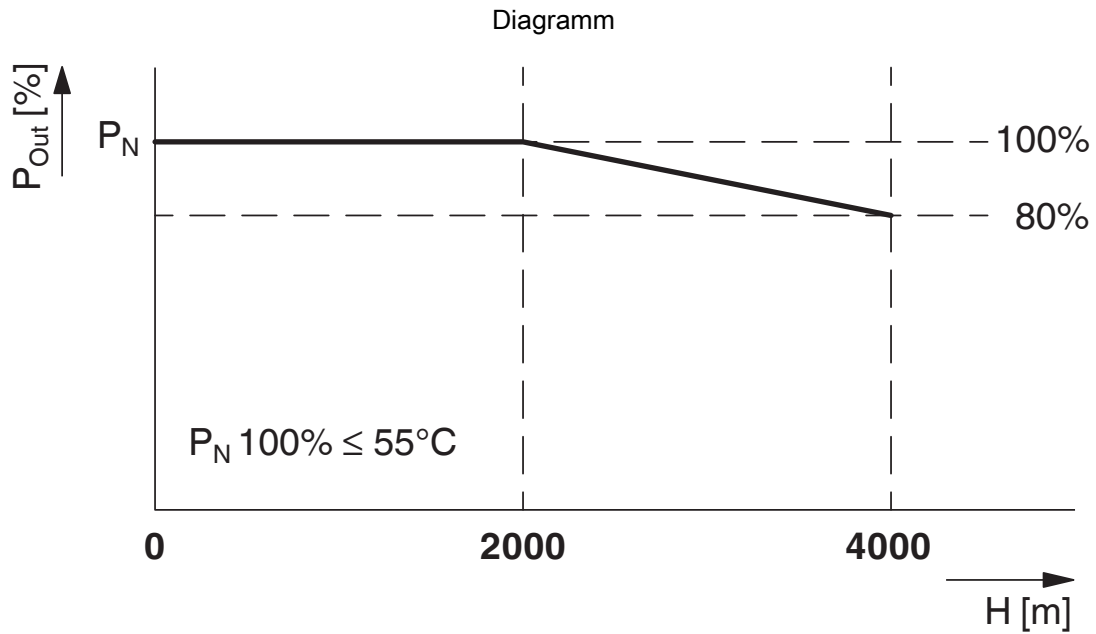


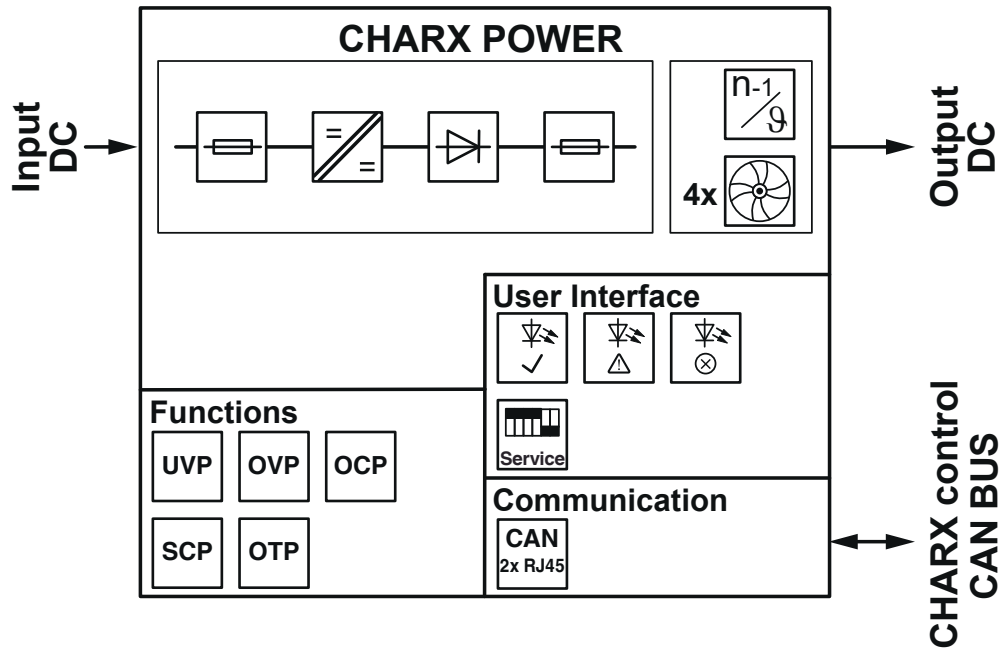
Diagramm (Ausgangsleistung)

# CHARX PS-M2/825DC/1000DC/30KW - DC- Leistungsmodul

1296467

<https://www.phoenixcontact.com/de/produkte/1296467>

Blockschaltbild



Blockschaltbild

# CHARX PS-M2/825DC/1000DC/30KW - DC- Leistungsmodul



1296467

<https://www.phoenixcontact.com/de/produkte/1296467>

## Zulassungen

📄 Zum Herunterladen von Zertifikaten, besuchen Sie die Produktdetailseite: <https://www.phoenixcontact.com/de/produkte/1296467>



**EAC**

Zulassungs-ID: RU\*DE\*01.B.02076/21



**TÜV SÜD Type tested**

Zulassungs-ID: N8A 029429 0025



**EAC**

Zulassungs-ID: RU\*DE\*01.B.02076/21

**EU-Type Examination Certificate**

Zulassungs-ID: E8A 029429 0046



**TÜV SÜD Type tested**

Zulassungs-ID: N8A 029429 0025



**TÜV Rheinland**

Zulassungs-ID: CU 72303251 01



**TÜV Rheinland**

Zulassungs-ID: CU 72303251 01



**EAC**

Zulassungs-ID: RU\*DE\*01.B.85589/21



**EAC**

Zulassungs-ID: RU\*DE\*01.B.85589/21



**TÜV SÜD Type tested**

Zulassungs-ID: B 029429 0024

**EU-Type Examination Certificate**

Zulassungs-ID: E8A 029429 0046

# CHARX PS-M2/825DC/1000DC/30KW - DC- Leistungsmodul



1296467

<https://www.phoenixcontact.com/de/produkte/1296467>



**TÜV SÜD Type tested**  
Zulassungs-ID: B 029429 0024

# CHARX PS-M2/825DC/1000DC/30KW - DC- Leistungsmodul



1296467

<https://www.phoenixcontact.com/de/produkte/1296467>

## Klassifikationen

### ECLASS

ECLASS-13.0	27040701
ECLASS-15.0	27040701

### ETIM

ETIM 10.0	EC002540
-----------	----------

# CHARX PS-M2/825DC/1000DC/30KW - DC- Leistungsmodul



1296467

<https://www.phoenixcontact.com/de/produkte/1296467>

## Environmental product compliance

### EU RoHS

Erfüllt die Anforderungen nach RoHS-Richtlinie	Ja
Ausnahmeregelungen soweit bekannt	6(c), 7(a)

### China RoHS

Environment friendly use period (EFUP)	EFUP-10
	Eine artikelbezogene China RoHS Deklarationstabelle finden Sie im Downloadbereich zum jeweiligen Artikel unter „Herstellereklärung“. Für alle Artikel mit EFUP-E wird keine China RoHS Deklarationstabelle ausgestellt und benötigt.

### EU REACH SVHC

Hinweis auf REACH-Kandidatenstoff (CAS-Nr.)	Lead(CAS-Nr.: 7439-92-1)
SCIP	8321781a-f66a-414d-92a4-df4f29a07c0d

### EF3.1 Klimawandel

CO2e kg	862,696 kg CO2e
---------	-----------------

Phoenix Contact 2026 © - Alle Rechte vorbehalten  
<https://www.phoenixcontact.com>

PHOENIX CONTACT Deutschland GmbH  
Flachmarktstraße 8  
D-32825 Blomberg  
+49 52 35/3-1 20 00  
[info@phoenixcontact.de](mailto:info@phoenixcontact.de)