

SACC-M12MR-8CT-CM SH - Conector



1319941

<https://www.phoenixcontact.com/es/productos/1319941>

Tenga en cuenta que los datos mostrados en este documento PDF se generaron a partir de nuestro catálogo online. Por favor, encontrará todos los datos en la documentación del usuario. Prevalecen nuestras condiciones generales de uso para descargas.

Conector, Universal, 8-polos, apantallado, Conector macho acodado M12, codificación: A, Conexión crimpada, material de moleteado: Fundición inyectada de cinc, níquelada, diámetro exterior del cable 4,5 mm ... 7,5 mm, sin contactos engastados



Sus ventajas

- Extremadamente compactos gracias a su reducido espacio de conexión y a la elevada densidad de contactos
- Aplicación segura en campo gracias a altos grados de protección
- Apantallado seguro: conexión de pantalla fiable, incluso en caso de sollicitación mecánica extrema
- Conexión robusta: apta para aplicaciones ferroviarias con altas cargas de impactos y vibraciones

Datos comerciales

Código de artículo	1319941
Unidad de embalaje	1 Unidades
Cantidad mínima de pedido	1 Unidades
Clave de venta	AF2CJA
Clave de producto	AF2CJA
GTIN	4063151605834
Peso por unidad (incluido el embalaje)	34,6 g
Peso por unidad (sin incluir el embalaje)	34,6 g
Número de tarifa arancelaria	85366990
País de origen	DE

Datos técnicos

Notas

Indicaciones de montaje	IMPORTANTE: Al tender cables, respete los radios de curvatura admisibles, ya que las fuerzas de curvatura excesivas pueden menoscabar el índice de protección. Alivie las cargas mecánicas antes del conector, p. ej., mediante bridas.
-------------------------	------------------------------------------------------------------------------------------------------------------------------------------------------------------------------------------------------------------------------------------------

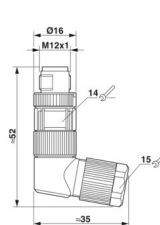
Propiedades del artículo

Tipo de producto	Conector circular (lado del cable)
Tipo de sensor	Universal
Número de polos	8
Número de salidas de cable	1
Apantallado	sí
Codificación	A
Salida de cables	acodado

Propiedades de aislamiento

Categoría de sobretensión	II
Grado de polución	3

Dimensiones

Esquema de dimensiones	
Longitud	52 mm
Ancho entre caras-Tuerca de unión	15 mm
Ancho entre caras-Contratuercas	14 mm

Dimensiones exteriores

Diámetro exterior	4,5 mm ... 7,5 mm
-------------------	-------------------

Carcasa

Diámetro de la caja	16 mm
---------------------	-------

Datos del material

Clase de inflamabilidad según UL 94	V0
Material junta	FKM
Material cuerpo de agarre	Fundición inyectada de cinc, niquelado
Material conexión por tornillo	Fundición inyectada de cinc, niquelada

Datos de conexión

SACC-M12MR-8CT-CM SH - Conector



1319941

<https://www.phoenixcontact.com/es/productos/1319941>

Conexión de conductores

Tipo de conexión	Conexión crimpada
Sección de conexión	0,14 mm ² ... 0,34 mm ² (flexible)
Sección de conexión AWG	26 ... 22 (flexible)
Longitud a desaislar del conductor individual	4 mm +0,5 mm
Par de apriete	0,4 Nm (Moleteado M12) 1,5 Nm (Inserto de machos con carcasa aérea atornillado hasta el tope) 4 Nm (Tuerca de apriete con casquillo de acoplamiento)

Propiedades eléctricas

Tensión transitoria de dimensionamiento	0,8 kV
Resistencia de aislamiento	≥ 100 MΩ
Tensión nominal U _N	30 V AC 30 V DC
Corriente nominal I _N	2 A

Propiedades mecánicas

Datos mecánicos

Ciclos de enchufe	≥ 100
-------------------	-------

Conectores

Conexión 1

Construcción cabecera	Conector macho
Salida de cables cabecera	acodado
Tipo de rosca cabecera	M12
Codificación	A

Cable/línea

Tipo de señal/categoría	Universal
Longitud pelado de conductores individuales	4 mm +0,5 mm

Condiciones medioambientales y de vida útil

Condiciones ambientales

Índice de protección	IP65 IP67
Temperatura ambiente (servicio) (Conector macho/conector hembra)	-40 °C ... 85 °C (macho / hembra)

Normas y especificaciones

Denominación de norma	Conector M12
Normas/disposiciones	IEC 61076-2-101
Denominación de norma	Choques, vibraciones

SACC-M12MR-8CT-CM SH - Conector



1319941

<https://www.phoenixcontact.com/es/productos/1319941>

Normas/disposiciones

EN 50155:2001

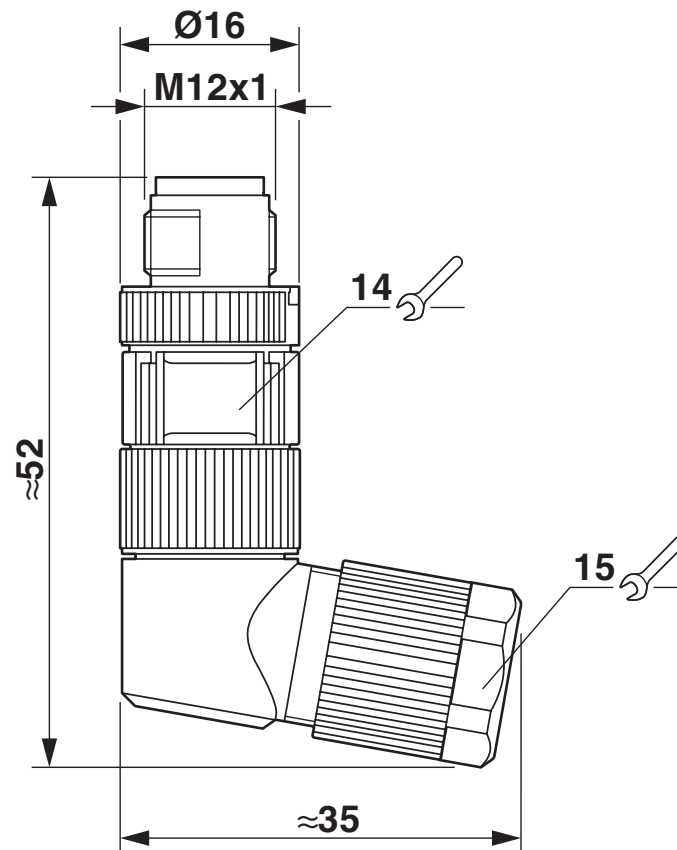
SACC-M12MR-8CT-CM SH - Conector

1319941

<https://www.phoenixcontact.com/es/productos/1319941>

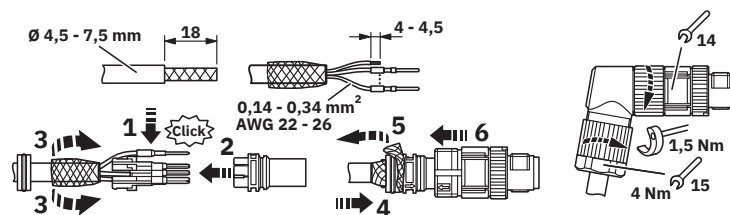
Dibujos

Esquema de dimensiones



Conector macho M12 x 1, acodado, apantallado

Dibujo funcional



Esquema de funcionamiento

1319941

<https://www.phoenixcontact.com/es/productos/1319941>

Plano esquemático



Esquema de polos del conector macho M12, 8 polos, codificado A, vista de la cara de machos

SACC-M12MR-8CT-CM SH - Conector



1319941

<https://www.phoenixcontact.com/es/productos/1319941>

Clasificaciones

ECLASS

ECLASS-13.0	27440116
ECLASS-15.0	27440116

ETIM

ETIM 10.0	EC002635
-----------	----------

SACC-M12MR-8CT-CM SH - Conector



1319941

<https://www.phoenixcontact.com/es/productos/1319941>

Environmental product compliance

EU RoHS

Cumple los requisitos de la Directiva RoHS	Sí, Ninguna excepción
--------------------------------------------	-----------------------

China RoHS

Environment friendly use period (EFUP)	EFUP-E
	Ninguna sustancia peligrosa por encima de los valores límite

EU REACH SVHC

Indicación acerca de la sustancia candidata según REACH (n.º CAS)	Ninguna sustancia con una fracción de masa superior a 0,1 %
-------------------------------------------------------------------	-------------------------------------------------------------

EF3.1 Cambio climático

CO2e kg	2,04 kg CO2e
---------	--------------

Phoenix Contact 2026 © - Todos los derechos reservados
<https://www.phoenixcontact.com>

PHOENIX CONTACT, S.A.U.
Parque Tecnológico de Asturias p. 16-17
E-33428 LLANERA (Asturias)
+34 985 791 636
info@phoenixcontact.es