

# SACC-M12MR-8CT-CM SH - Connecteur



1319941

<https://www.phoenixcontact.com/fr/produits/1319941>

Veillez tenir compte du fait que les données affichées dans ce document PDF proviennent de notre catalogue en ligne. Vous trouverez les données complètes dans la documentation utilisateur. Nos conditions générales d'utilisation des téléchargements sont applicables.

Connecteur, Universel, 8-pôles, blindé, connecteur mâle coudé M12, codage: A, Raccordement à sertir, matériau de la molette: Zinc moulé sous pression, nickelé, diamètre extérieur du câble 4,5 mm ... 7,5 mm, sans contacts à sertir



## Avantages

- Format ultra compact grâce à un espace de raccordement restreint et une grande densité de contacts
- Utilisation sûre sur le terrain grâce aux indices de protection élevés
- Blindage sécurisé : raccordement de blindage fiable même sous contrainte mécanique extrême
- Connexion robuste : convient aux applications ferroviaires soumises à de fortes vibrations et à des chocs importants

## Données commerciales

Référence	1319941
Conditionnement	1 Unité(s)
Commande minimum	1 Unité(s)
Clé de vente	AF2CJA
Product key	AF2CJA
GTIN	4063151605834
Poids par pièce (emballage compris)	34,6 g
Poids par pièce (hors emballage)	34,6 g
Numéro du tarif douanier	85366990
Pays d'origine	Les informations concernant le pays d'origine sont fournies lors de la livraison.

## Caractéristiques techniques

### Remarques

Instructions de montage	<b>IMPORTANT</b> : Lors de la pose des câbles, respectez les rayons de courbure admis car une force de courbure excessive représente un risque pour l'indice de protection. Éliminez les contraintes mécaniques existant en amont du connecteur, par ex. en utilisant des colliers serrants.
-------------------------	--

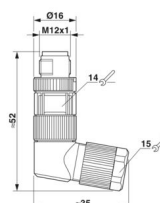
### Propriétés du produit

Type de produit	Connecteur circulaire (côté câble)
Type de capteur	Universel
Nombre de pôles	8
Nombre de sorties de câble	1
Blindé	oui
Détrompage	A
Sortie du câble	coudé

### Propriétés d'isolation

Catégorie de surtension	II
Degré de pollution	3

### Dimensions

Dessin coté	
Longueur	52 mm
Ouverture écrou-chapeau	15 mm
Ouverture contre-écrou	14 mm

### Dimensions extérieures

Diamètre extérieur	4,5 mm ... 7,5 mm
--------------------	-------------------

### Boîtier

Diamètre de boîtier	16 mm
---------------------	-------

### Indications sur les matériaux

Classe d'inflammabilité selon UL 94	V0
Matériau du joint	FKM
Matériau de surface de prise	Zinc coulé sous pression, nickelé
Matériau du raccordement vissé	Zinc moulé sous pression, nickelé

## Caractéristiques de raccordement

### Raccordement du conducteur

Type de raccordement	Raccordement à sertir
Section raccordable	0,14 mm <sup>2</sup> ... 0,34 mm <sup>2</sup> (souple)
Section raccordable AWG	26 ... 22 (souple)
Longueur de gaine à dénuder de chaque fil	4 mm +0,5 mm
Couple de serrage	0,4 Nm (Molette M12)
	1,5 Nm (Visser l'isolant mâle pour capot passe-câble jusqu'à la butée)
	4 Nm (Ecrou de pression avec manchon d'accouplement)

## Propriétés électriques

Tension de tenue aux chocs assignée	0,8 kV
Résistance d'isolement	≥ 100 MΩ
Tension nominale U <sub>N</sub>	30 V AC
	30 V DC
Intensité nominale I <sub>N</sub>	2 A

## Propriétés mécaniques

### Caractéristiques mécaniques

Cycles d'enfichage	≥ 100
--------------------	-------

## Connecteur

### Raccordement 1

Type tête	connecteur mâle
Sortie de câble tête	coudé
Type de filetage tête	M12
Détrompage	A

## Câble/conducteur

Type de signal/catégorie	Universel
Longueur à dénuder des fils uniques	4 mm +0,5 mm

## Conditions environnementales et de durée de vie

### Conditions ambiantes

Indice de protection	IP65
	IP67
Température ambiante (fonctionnement) (Connecteur mâle/femelle)	-40 °C ... 85 °C (connecteur mâle / femelle)

## Normes et spécifications

Désignation de la norme	Connecteur M12
Normes/prescriptions	CEI 61076-2-101

# SACC-M12MR-8CT-CM SH - Connecteur



1319941

<https://www.phoenixcontact.com/fr/produits/1319941>

Désignation de la norme	Choc, vibration
Normes/prescriptions	EN 50155:2001

# SACC-M12MR-8CT-CM SH - Connecteur

1319941

<https://www.phoenixcontact.com/fr/produits/1319941>

## Dessins

Dessin coté



Connecteur mâle M12 x 1, coudé, blindé

Dessin du fonctionnement

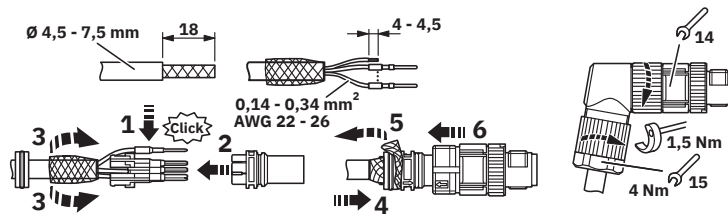


Schéma de principe

Dessin schématique



Nombre de pôles M12 mâle, 8 pôles, détrompage A, vue côté mâle

# SACC-M12MR-8CT-CM SH - Connecteur



1319941

<https://www.phoenixcontact.com/fr/produits/1319941>

## Classifications

### ECLASS

ECLASS-13.0	27440116
ECLASS-15.0	27440116

### ETIM

ETIM 10.0	EC002635
-----------	----------

## Conformité environnementale

### EU RoHS

Conforme aux exigences de la directive RoHS	Oui, Aucun exception
---	----------------------

### China RoHS

Environment friendly use period (EFUP)	EFUP-E
	Aucune substance dangereuse au-dessus des valeurs limites

### EU REACH SVHC

Indication de substance soumise à autorisation REACH (n° CAS)	Aucun substance na un taux pondéral supérieur à 0,1 %
---	---

### EF3.1 Changement climatique

CO2e kg	2,04 kg CO2e
---------	--------------