

HDC 06B AS ATEX**Weidmüller Interface GmbH & Co. KG**

Klingenbergstraße 26

D-32758 Detmold

Germany

www.weidmueller.com



Die Möglichkeit in der Zone 2 Leitungen zu trennen, die den folgenden Zulassungen nach ATEX: T II 3G Ex ec IIC T6 Gc bzw. IECEX: Ex ec IIC T6 Gc folgen, vereinfacht die Installation, den Service und ermöglicht eine bessere Vorbereitung. Die hier angebotenen und zugelassenen Steckverbinder müssen dabei immer komplett mit den dazugehörigen zugelassenen Gehäusen und Einsätzen verwendet werden und dürfen nur ohne Last getrennt werden.

Allgemeine Bestelldaten

| | |
|------------|---|
| Ausführung | HDC - Gehäuse, Baugröße: 3, Schutzart: Zurück: IP20, Anbaugehäuse, Schraubverschluss, Standard, Größe Kabeleingänge: none |
| Best.-Nr. | 3139900000 |
| Art | HDC 06B AS ATEX |
| GTIN (EAN) | 4099987382267 |
| VPE | 1 ST |

HDC 06B AS ATEX

Weidmüller Interface GmbH & Co. KG
 Klingenbergstraße 26
 D-32758 Detmold
 Germany

www.weidmueller.com

Technische Daten

Zulassungen

Zulassungen



Abmessungen und Gewichte

| | | | |
|----------------------|----------|------------------------|-------------|
| Tiefe | 132 mm | Tiefe (inch) | 5.1968 inch |
| Höhe | 29.5 mm | Höhe (inch) | 1.1614 inch |
| Breite | 48 mm | Breite (inch) | 1.8898 inch |
| Befestigungsmaß Höhe | 32 mm | Befestigungsmaß Breite | 70 mm |
| Nettogewicht | 141.68 g | | |

Temperaturen

Grenztemperatur -20 °C ... 80 °C

Umweltanforderungen

RoHS-Konformitätsstatus Konform ohne Ausnahme
 REACH SVHC Keine SVHC über 0,1 Gew.-%

Abmessungen

Breite 48 mm

Allgemeine Daten

| | | | |
|--------------------------------|----------------------|-------------|----------|
| Ausführung Gehäuse | Anbaugehäuse | Baugröße | 3 |
| Brennbarkeitsklasse nach UL 94 | None | Farbe | grau |
| Gehäusebasismaterial | Aluminiumdruckguss | Oberfläche | sonstige |
| Typ | Anbau (Durchführung) | Halogenfrei | false |
| EMV Gehäuse | Ja | BG | 3 |
| Schutzart | Zurück: IP20 | | |

Bemessungsdaten IECEX/ATEX

Zertifikat-Nr. (IECEX) TUEV24ATEX9197X Zertifikat-Nr. (ATEX) IECEXTUR24.0077X

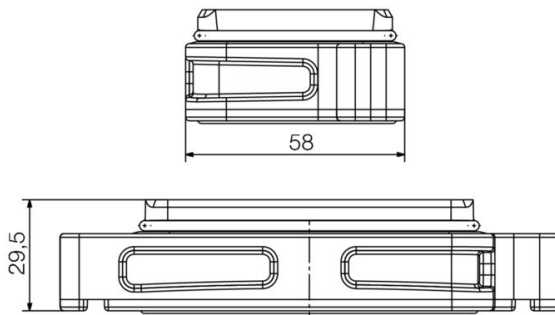
Ausführung

| | | | |
|----------|---|------------|----------|
| Baugröße | 3 | Oberfläche | sonstige |
| BG | 3 | | |

Klassifikationen

| | | | |
|-------------|-------------|-------------|-------------|
| ETIM 8.0 | EC000437 | ETIM 9.0 | EC000437 |
| ETIM 10.0 | EC000437 | ECLASS 14.0 | 27-44-02-02 |
| ECLASS 15.0 | 27-44-02-02 | | |

Zeichnungen



HDC 06B AS ATEX

Weidmüller Interface GmbH & Co. KG
 Klingenbergstraße 26
 D-32758 Detmold
 Germany

Zubehör

www.weidmueller.com

Baugröße 3 (06B)



Die Möglichkeit in der Zone 2 Leitungen zu trennen, die den folgenden Zulassungen nach ATEX: T II 3G Ex ec IIC T6 Gc bzw. IECEX: Ex ec IIC T6 Gc folgen, vereinfacht die Installation, den Service und ermöglicht eine bessere Vorbereitung. Die hier angebotenen und zugelassenen Steckverbinder müssen dabei immer komplett mit den dazugehörigen zugelassenen Gehäusen und Einsätzen verwendet werden und dürfen nur ohne Last getrennt werden.

Allgemeine Bestelldaten

| | | |
|------------|----------------------------|--|
| Art | HDC 06B COVER ATEX | Ausführung |
| Best.-Nr. | 3140050000 | HDC - Gehäuse, Baugröße: 3, Schutzart: IP55, Deckel für |
| GTIN (EAN) | 4099987382410 | Gehäuseunterteile, Schraubverschluss, Standard, Größe |
| VPE | 1 ST | Kabeleingänge: none |
| Art | HDC 06B TOS 1M25G ATEX | Ausführung |
| Best.-Nr. | 3139940000 | HDC - Gehäuse, Baugröße: 3, Schutzart: IP55, Steckergehäuse, |
| GTIN (EAN) | 4099987382304 | Schraubverschluss, Standard, Größe Kabeleingänge: M 25 |
| VPE | 1 ST | |
| Art | HDC 06B TSS 1M25G ATEX | Ausführung |
| Best.-Nr. | 3139950000 | HDC - Gehäuse, Baugröße: 3, Schutzart: IP55, Steckergehäuse, |
| GTIN (EAN) | 4099987382311 | Schraubverschluss, Standard, Größe Kabeleingänge: M 25 |
| VPE | 1 ST | |