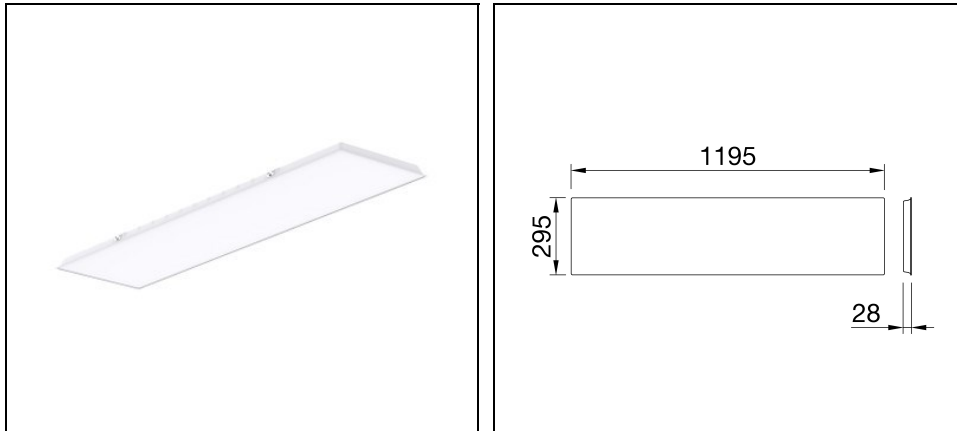


ELIA PL BACKLIT M1 1200 OP

Artikelnummer GWF1611LT830



Beschreibung

Modulare eingelassene LED-Leuchte für Innenbeleuchtungsanwendungen

- Dank seiner überlegenen Energieeffizienz ist es die ideale Lösung für eine schnelle Kapitalrendite als Ersatz für herkömmlicher Beleuchtungssysteme
- Sich für die Unterputzmontage in modularen Decken. Alternativ kann sie mit speziellem Zubehör an der Decke oder Aufhängung montiert werden (separat zu bestellen)
- Die Baureihe bietet mit ihren vielfältigen Kombinationen von Farbtemperaturen und Steuerungssystemen große Flexibilität: Diese kann mit 3.000 K (warmweiß) oder 4.000 K (neutralweiß) bestellt werden, sowohl mit einem Farbwiedergabeindex (CRI) von 80; als auch mit einem Ein/Aus- oder DALI-externen Netzteil (im Lieferumfang des Produkts enthalten)
- Die Leuchte ist mit einem Opaldiffusor mit einer UGR unter 22 ausgestattet
- Es lässt sich dank des reduzierten Gewichts und des Schnellkupplungsanschlusses für eine schnelle elektrische Verdrahtung einfach installieren
- Erhältlich mit externem Notfall-Kit mit 3 Stunden Autonomie (separat zu bestellen)
- Die unten aufgeführten Artikelnummern mit einer Mindestbestellmenge (MOQ) erfordern eine Mindestabnahmemenge. Bitte wenden Sie sich an unsere Vertriebsmitarbeiter, um Informationen zu Verfügbarkeit, Lieferzeiten und Mengenanforderungen zu erhalten

Um die ständige Aktualisierung unserer Produkte zu fördern, behält sich PERFORMANCE IN LIGHTING das Recht vor, Änderungen ohne vorherige Ankündigung vorzunehmen. Daher wird immer empfohlen, die neueste Version zu lesen, die auf der Website www.performanceinlighting.com veröffentlicht ist. Gelieferte Lumenleistungen und Stromverbrauch, einschließlich Verluste, unterliegen einer Toleranz von +/- 7 %. Wenn nicht anders angegeben, gelten die Werte für eine Umgebungstemperatur von 25°C. Die Garantiebedingungen sind unter <https://www.performanceinlighting.com/gr/company/led-warranty>

Produktdaten

ETIM-Gruppe:	EG000027	ETIM-Klasse:	EC002892
--------------	----------	--------------	----------

Allgemeine Eigenschaften

Fassung:	LED	Leuchtmittel:	LED
Leuchtenlichtstrom [lm]:	3000	Leistung [W]:	25 W
Lichtausbeute [lm/W]:	120	CRI:	80
Farbtemperatur [K]:	3000	Farbe / Veredelung:	WH-RAL9016 / Weiß RAL9016
Schutzart IP:	IP40	Schlagfestigkeit / Schlagenergie:	IK03 0.35J xx1
Schutzklasse:	II	Optik:	OPAL - Opal
Nettogewicht [kg]:	1.76	Gesamte Länge [mm]:	1195
Gesamte Breite [mm]:	295	Gesamte Höhe [mm]:	28

Mechanische Eigenschaften

Gehäusematerial:	Gefärbter Stahl	Diffusormaterial:	Kunststoff
Glühfadentest [°C]:	650 °C		

Elektrische Eigenschaften

Spannungsart:	AC	Eingangsspannung [V AC]:	220/240
Eingangsfrequenz [Hz]:	50/60		

Installation

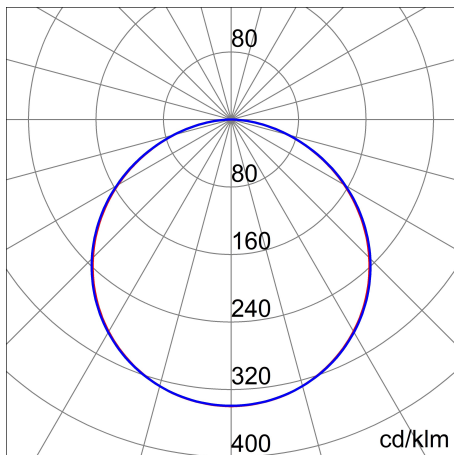
Anwendungsbereich:	Innenbeleuchtung	Min. Umgebungstemperatur [°C]:	-20
Max. Umgebungstemperatur [°C]:	45		

Lichteigenschaften

MacAdam:	3	Lumen maintenance:	L80B50@50000h
Verteilung der Lichtemission:	Direct	UGR max.:	22.0

Um die ständige Aktualisierung unserer Produkte zu fördern, behält sich PERFORMANCE IN LIGHTING das Recht vor, Änderungen ohne vorherige Ankündigung vorzunehmen. Daher wird immer empfohlen, die neueste Version zu lesen, die auf der Website www.performanceinlighting.com veröffentlicht ist. Gelieferte Lumenleistungen und Stromverbrauch, einschließlich Verluste, unterliegen einer Toleranz von +/- 7 %. Wenn nicht anders angegeben, gelten die Werte für eine Umgebungstemperatur von 25°C. Die Garantiebedingungen sind unter <https://www.performanceinlighting.com/gr/company/led-warranty>

Photometrische Daten



Optionales Zubehör

ELIA PL BACKLIT M1 1200



GWF1926

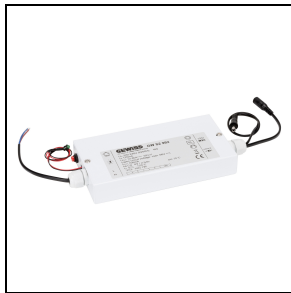
Kit abpendelung 4 seile



GWF1919

Deckenanbausatz 300x1200 mm
zusammenstellbar - weiss

WH-87 / Weiß



GWS2992

Notfallkit 3h