

ELR H3-IES-PT/500AC-3-IFS - Hybridmotorstarter



2905142

<https://www.phoenixcontact.com/de/produkte/2905142>

Bitte beachten Sie, dass die in diesem PDF-Dokument angezeigten Daten aus unserem Online-Katalog generiert wurden. Bitte finden Sie die vollständigen Daten in der Benutzer-Dokumentation. Es gelten unsere Allgemeinen Nutzungsbedingungen für Downloads.



Vernetzbarer Hybrid-Motorstarter zum Starten von 3~ AC-Motoren bis 500 V AC, Ausgangsstrom: 3 A , Not-Halt Funktion, einstellbarer Überlastabschaltung und Push-in-Anschluss, Tragschienen-Busverbinder liegt bei.

Ihre Vorteile

- 22,5 mm breit
- Sicherheitslevel gemäß IEC 61508-1: SIL 3, ISO 13849: PL e
- Verdrahtungersparnis
- Platzersparnis
- Lange Lebensdauer
- 3-phasige Schleifenbrücken
- Einstellbarer Strom für Bimetallfunktion
- Verschleißarmes Schalten

Kaufmännische Daten

Artikelnummer	2905142
Verpackungseinheit	1 Stück
Mindestbestellmenge	1 Stück
Verkaufsschlüssel	DA
Produktschlüssel	DK7431
GTIN	4046356920476
Gewicht pro Stück (inklusive Verpackung)	295,4 g
Gewicht pro Stück (exklusive Verpackung)	286,2 g
Zolltarifnummer	85371098
Ursprungsland	DE

Technische Daten

Artikeleigenschaften

Produkttyp	Hybridmotorstarter
Produktfamilie	CONTACTRON
Betriebsart	100 % ED

Elektrische Eigenschaften

Anzahl Phasen	3
Art des Motorstarters	Direktstarter
Schaltfrequenz	≤ 2 Hz (lastabhängig)
Maximale Verlustleistung bei Nennbedingung	2,5 W
Schaltfrequenz	≤ 2 Hz (lastabhängig)
Verlustleistung maximal	4,1 W
Verlustleistung minimal	0,88 W
Zuordnungsart	1

Versorgung

Bemessungssteuerstromkreisspeisespannung U_S	24 V DC
Steuerspeisespannungsbereich	19,2 V DC ... 30 V DC
Bemessungssteuerspeisesstrom I_S	60 mA
Schutzbeschaltung	Überspannungsschutz Verpolschutz; Parallelverpolschutzdiode

Isolationseigenschaften

Bemessungsisolationsspannung	550 V
Bemessungsstoßspannung	6 kV
Überspannungskategorie	III
Verschmutzungsgrad	2
Isolationseigenschaften zwischen Steuereingangs-, Steuerspeisespannung und Hilfsstromkreis zu Hauptstromkreis	Sichere Trennung (IEC 60947-1)
Isolationseigenschaften zwischen Steuereingangs- und Steuerspeisespannung zu Hilfsstromkreis	Sichere Trennung (IEC 60947-1) bei Hilfsstromkreis ≤ 300 V AC

Schnellabschaltung

Ansprechschwelle	> 33 A
Ansprechzeit	< 0,5 s

Eingangsdaten

Steuern

Benennung Eingang	Enable-Eingang
Hinweis	Der Enable Eingang ist kompatibel zu Signalen mit Dunkeltastung (Halbleiter-Ausgangssignale mit Testimpuls von max. 3 ms Dauer), Hellstimpulse von max. 4 ms werden toleriert, ohne dass die Sicherheitsfunktion beeinträchtigt wird.

ELR H3-IES-PT/500AC-3-IFS - Hybridmotorstarter



2905142

<https://www.phoenixcontact.com/de/produkte/2905142>

Bemessungsbetätigungsspannung U_C	24 V DC
Betätigungsspannungsbereich	19,2 V DC ... 30 V DC
Bemessungsbetätigungsstrom I_C	7 mA
Schaltswelle	9,6 V ("0"-Signal) 19,2 V ("1"-Signal)
Schaltpegel	< 5 V DC (für NOT-HALT)
Ausschaltzeit typisch	< 30 ms
Schutzbeschaltung	Verpolschutz

Ausgangsdaten

AC-Ausgang

Hinweis	1200 V Halbleiter
Bemessungsbetriebsspannung U_e	500 V AC
Betriebsspannungsbereich	42 V AC ... 550 V AC
Bemessungsbetriebsstrom I_e	3 A (AC-51) 3 A (AC-53a)
Netzfrequenz	50/60 Hz
Laststrombereich	180 mA ... 3 A (siehe Derating)
Auslösekennlinie nach IEC 60947-4-2	Class 10
Abkühlzeit	20 min (für Auto-Reset)
Leckstrom	0 mA
Schutzbeschaltung	Überspannungsschutz; Varistor

Anschlussdaten

Steuerkreis

Anschlussart	Push-in-Anschluss
Abisolierlänge	10 mm
Leiterquerschnitt starr	0,2 mm ² ... 2,5 mm ²
Leiterquerschnitt flexibel	0,2 mm ² ... 2,5 mm ²
Leiterquerschnitt AWG	24 ... 14

Lastkreis

Anschlussart	Push-in-Anschluss
Abisolierlänge	10 mm
Leiterquerschnitt starr	0,2 mm ² ... 2,5 mm ²
Leiterquerschnitt flexibel	0,2 mm ² ... 2,5 mm ²
Leiterquerschnitt AWG	24 ... 14

Signalisierung

Statusanzeige	LED (gelb)
Betriebsspannungsanzeige	LED grün
Fehleranzeige	LED rot

Maße

Breite	22,5 mm
Höhe	107,5 mm
Tiefe	114 mm

Materialangaben

Brennbarkeitsklasse nach UL 94 (Gehäuse)	V0 (Gehäuse)
--	--------------

Umwelt- und Lebensdauerbedingungen

Umgebungsbedingungen

Schutzart	IP20
Umgebungstemperatur (Betrieb)	-5 °C ... 60 °C (Derating beachten)
Umgebungstemperatur (Lagerung/Transport)	-40 °C ... 80 °C
Höhenlage	≤ 2000 m

Zulassungen

ATEX

Kennzeichnung	⊕ II (2) G [Ex eb] [Ex db] [Ex pxb]
	⊕ II (2) D [Ex tb] [Ex pb]
Zertifikat	PTB 15 ATEX 3000

UL-Zulassung

Zertifikat	NLDX.E228652
	NRNT.E172140

Safety Integrity Level (SIL, IEC 61508)

Kennzeichnung	≤ 3
Hinweis	Sicheres Abschalten

Safety Integrity Level (SIL, IEC 61508)

Kennzeichnung	2
Hinweis	Motorschutz

Performance Level (ISO 13849)

Kennzeichnung	e
Hinweis	Sicheres Abschalten

Kategorie (ISO 13849)

Kennzeichnung	≤ 3
Hinweis	Sicheres Abschalten

UL-Daten

SCCR	100 kA (480 V AC (Sicherung 30 A class CC / 30 A class J (High-Fault)))
	5 kA (480 V AC (Sicherung 20 A RK5 (Standard-Fault)))
FLA	3 A (480 V AC)
Group installation	20 A (class RK5, SCCR 5kA (480 V AC), #24 - 14 AWG max. solid and stranded)

ELR H3-IES-PT/500AC-3-IFS - Hybridmotorstarter



2905142

<https://www.phoenixcontact.com/de/produkte/2905142>

	30 A (class CC or J, SCCR 100kA (480 V AC), #24 - 14 AWG max, solid and stranded)
Category code	NLDX / NRNT
Horsepower ratings	0,5 hp (208 V AC)
	0,5 hp (230 V AC)
	0,5 hp (240 V AC)
	1,5 hp (480 V AC)

Normen und Bestimmungen

Normen / Bestimmungen

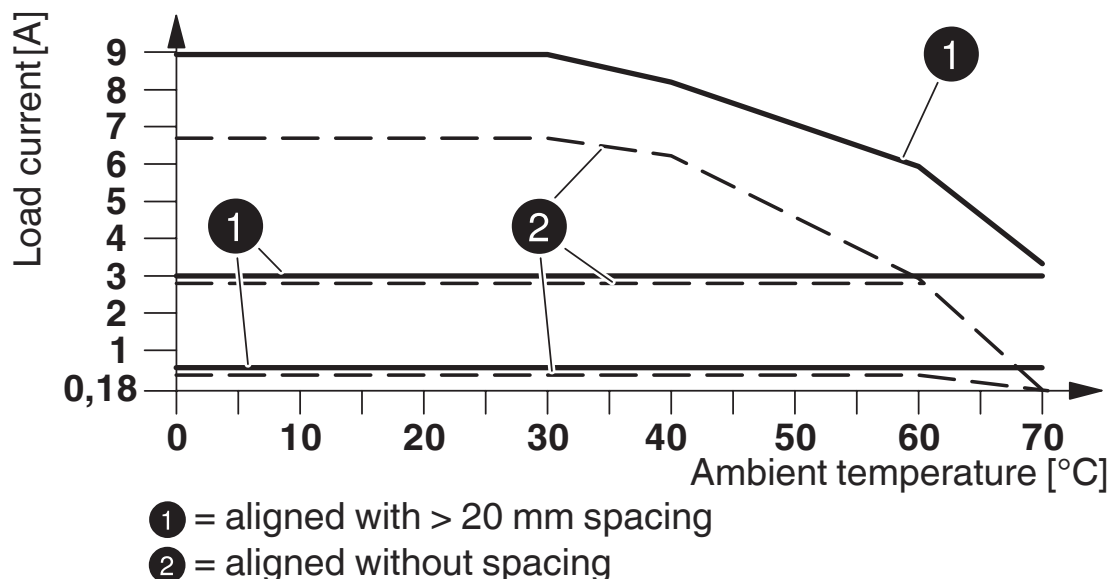
Normen/Bestimmungen	IEC 60947-1
	EN 60947-4-2
	IEC 61508
	ISO 13849

Montage

Montageart	Tragschienenmontage
Montagehinweis	anreihbar, Abstand siehe Derating
Einbaulage	senkrecht (Tragschiene waagrecht, Motorabgang unten)

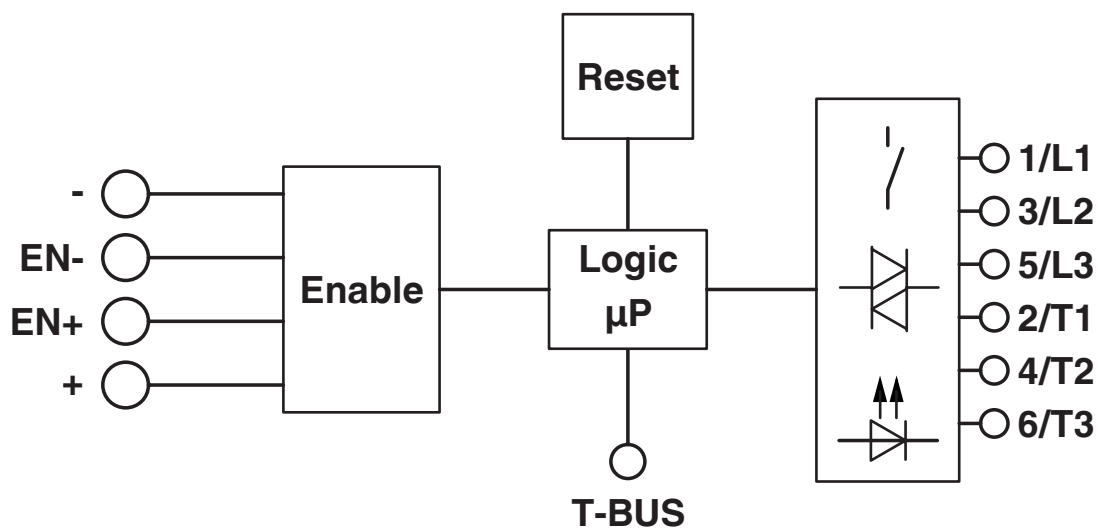
Zeichnungen

Diagramm



Derating-Diagramm

Blockschaltbild



2905142

<https://www.phoenixcontact.com/de/produkte/2905142>

Zulassungen

📄 Zum Herunterladen von Zertifikaten, besuchen Sie die Produktdetailseite: <https://www.phoenixcontact.com/de/produkte/2905142>



IECEE CB Scheme

Zulassungs-ID: CB-DE1-60807-A1



EAC

Zulassungs-ID: RU*C-DE.*08.B.00520*



UL Listed

Zulassungs-ID: FILE E 172140



CCC

Zulassungs-ID: 2016010304900298



cUL Listed

Zulassungs-ID: FILE E 172140



cUL Listed

Zulassungs-ID: E228652



UL Listed

Zulassungs-ID: E228652



VDE Zeichengenehmigung

Zulassungs-ID: 40054426



CCC

Zulassungs-ID: 2024010304672814



ATEX

Zulassungs-ID: PTB 15 ATEX 3000

2905142

<https://www.phoenixcontact.com/de/produkte/2905142>

Klassifikationen

ECLASS

ECLASS-13.0	27370905
ECLASS-15.0	27370905
ECLASS-15.0 ASSET	27250101

ETIM

ETIM 10.0	EC001037
-----------	----------

UNSPSC

UNSPSC 21.0	25173900
-------------	----------

2905142

<https://www.phoenixcontact.com/de/produkte/2905142>

Environmental product compliance

EU RoHS

Erfüllt die Anforderungen nach RoHS-Richtlinie	Ja
Ausnahmeregelungen soweit bekannt	7(a), 7(c)-I

China RoHS

Environment friendly use period (EFUP)	EFUP-50
	Eine artikelbezogene China RoHS Deklarationstabelle finden Sie im Downloadbereich zum jeweiligen Artikel unter „Herstellereklärung“. Für alle Artikel mit EFUP-E wird keine China RoHS Deklarationstabelle ausgestellt und benötigt.

EU REACH SVHC

Hinweis auf REACH-Kandidatenstoff (CAS-Nr.)	Lead(CAS-Nr.: 7439-92-1)
SCIP	37aa3096-55be-46cd-b41d-38826e0163ed

Phoenix Contact 2026 © - Alle Rechte vorbehalten

<https://www.phoenixcontact.com>

PHOENIX CONTACT Deutschland GmbH

Flachsmarktstraße 8

D-32825 Blomberg

+49 52 35/3-1 20 00

info@phoenixcontact.de