

PSR-MC32-3NO-1NC-24-230UC-SP - Sicherheitsrelais



2700525

<https://www.phoenixcontact.com/de/produkte/2700525>

Bitte beachten Sie, dass die in diesem PDF-Dokument angezeigten Daten aus unserem Online-Katalog generiert wurden. Bitte finden Sie die vollständigen Daten in der Benutzer-Dokumentation. Es gelten unsere Allgemeinen Nutzungsbedingungen für Downloads.



Abbildung zeigt Variante mit
Schraubanschluss

Sicherheitsrelais für Not-Halt, Schutztüren und Lichtgitter bis SIL 3, Cat. 4, PL e, 1- oder 2-kanaliger Betrieb, automatischer oder manueller, überwachter Start, 3 Freigabestrompfade, 1 Meldestrompfad, $U_S = 24 \dots 230 \text{ V AC/DC}$, steckbare Push-in-Klemme

Produktbeschreibung

Das Sicherheitsrelais PSR-MC32 ermöglicht die Überwachung verschiedener Schutzeinrichtungen wie z. B. Not-Halt, Schutztüren oder Lichtgitter. Durch den Weitbereichseingang von 24 V AC/DC bis 230 V AC/DC und die Möglichkeit, antivalente oder äquivalente Signalgeber anzuschließen, eignet sich das PSR-MC32 ideal sowohl für Retrofit- als auch für Neuprojekte.

Ihre Vorteile

- Bis Cat. 4/PL e nach EN ISO 13849-1, SIL 3 nach EN IEC 62061
- Geringe Gehäusebreite von nur 22,5 mm
- 1- oder 2-kanalige Ansteuerung
- Weitbereichseingang 24 V AC/DC ... 230 V AC/DC
- Querschlusserkennung

Kaufmännische Daten

Artikelnummer	2700525
Verpackungseinheit	1 Stück
Mindestbestellmenge	1 Stück
Verkaufsschlüssel	DD
Produktschlüssel	DNA181
GTIN	4046356912709
Gewicht pro Stück (inklusive Verpackung)	221 g
Gewicht pro Stück (exklusive Verpackung)	235,4 g
Zolltarifnummer	85371098
Ursprungsland	DE

PSR-MC32-3NO-1NC-24-230UC-SP - Sicherheitsrelais



2700525

<https://www.phoenixcontact.com/de/produkte/2700525>

Technische Daten

Hinweise

Hinweis zur Anwendung

Hinweis zur Anwendung	Nur für den industriellen Einsatz
-----------------------	-----------------------------------

Artikeleigenschaften

Produkttyp	Sicherheitsrelais
Produktfamilie	PSRmini
Anwendung	Not-Halt Schutztür Magnetschalter Transponder Lichtgitter
Ansteuerung	1- und 2-kanalig
Relaistyp	Elektromechanisches Relais mit zwangsgeführten Kontakten nach IEC/EN 61810-3

Isolationseigenschaften

Überspannungskategorie	II, III (Siehe Kapitel "Isolationskoordination")
Verschmutzungsgrad	2

Zeiten

Ansprechzeit typisch	< 150 ms (automatischer Start) < 100 ms (manueller, überwachter Start)
Typ. Anzugszeit bei U_s	< 200 ms (bei Ansteuerung über A1)
Reaktionszeit	< 200 ms (bei Anforderung über A1; eine applikative Absteuerung über A1/A2 ist nicht zulässig)
Rückfallzeit typisch	< 20 ms (bei Anforderung über die Sensorkreise)
Wiederanlaufzeit	< 1 s (Boot-Zeit)
Wiederbereitschaftszeit	< 500 ms (nach Anforderung der Sicherheitsfunktion) 100 ms (Bereitschaftszeit nach dem Aktivieren der Sensorkreise bei manuellem Start)
Startimpulsdauer	min. 500 ms (manueller Start)

Elektrische Eigenschaften

Maximale Verlustleistung bei Nennbedingung	17,3 W (bei $I_L^2 = 72 A^2$)
Nennbetriebsart	100 % ED
Bemessungsisolationsspannung	250 V AC
Bemessungsstoßspannung / Isolierung	Siehe Datenblatt, Kapitel "Isolationskoordination".

Versorgung

Benennung	A1/A2
Bemessungssteuerstromkreisspeisespannung U_s	24 V AC/DC ... 230 V AC/DC -15 % / +10 % typ. 103 mA (24 V DC)

PSR-MC32-3NO-1NC-24-230UC-SP - Sicherheitsrelais



2700525

<https://www.phoenixcontact.com/de/produkte/2700525>

Bemessungssteuerspeisestrom I_S	typ. 47 mA (48 V DC)
	typ. 38 mA (110 V AC)
	typ. 21 mA (230 V AC)
Leistungsaufnahme an U_S	2,7 W (bei DC)
	2,9 W (bei AC)
Scheinleistung	typ. 5 VA (bei U_S)
Einschaltstrom	< 80 A ($\Delta t = 50 \mu s$ bei U_S)
Filterzeit	2 ms (an A1 bei Spannungseinbrüchen bei U_S)
Schutzbeschaltung	Varistor 275 V / Suppressordiode 411 V

Eingangsdaten

Digital: Sensorkreis (S10, S12, S13, S22)

Beschreibung des Eingangs	sicherheitsgerichtete Sensoreingänge
	IEC 61131-2 Typ 3 (S10, S12, S13)
	Strom ziehend (S10, S12, S13) Strom treibend (S22)
Anzahl der Eingänge	4
Eingangsspannungsbereich "0"-Signal	0 V DC ... 5 V DC (für sicher Aus; an S10/S12/S13)
Eingangsspannungsbereich "1"-Signal	11 V DC ... 30 V DC (an S10/S12/S13)
Eingangsstrombereich "0"-Signal	0 mA ... 2 mA (für sicher Aus; an S10/S12/S13)
Einschaltstrom	< 5 mA (typ. bei U_S an S10/S12/S13)
	> -5 mA (typ. bei U_S an S22)
Filterzeit	max. 1,5 ms (Testpulsbreite Low-Testpulse)
	Testpulsrate = 5 x Testpulsbreite
Gleichzeitigkeit	∞
Max. zulässiger Gesamtleitungswiderstand	150 Ω
Schutzbeschaltung	Verpolschutz; Suppressordiode 38,6 V
Stromaufnahme	typ. 4 mA (typ. bei U_S an S10/S12/S13)
	typ. -2 mA (typ. bei U_S an S22)

Digital: Startkreis (S34, S35)

Beschreibung des Eingangs	nicht sicherheitsgerichtet
Anzahl der Eingänge	2
Eingangsspannungsbereich "1"-Signal	19,2 V DC ... 30 V DC
Einschaltstrom	typ. 10 mA (typ. bei U_S an S34/S35, $\Delta t = 330$ ms)
Max. zulässiger Gesamtleitungswiderstand	150 Ω
Schutzbeschaltung	Verpolschutz; Suppressordiode 38,6 V
Stromaufnahme	typ. 2,5 mA (typ. bei U_S an S34)
	typ. 1 mA (typ. bei U_S an S35)

Ausgangsdaten

Relais: Freigabestrompfade (13/14, 23/24, 33/34)

Beschreibung des Ausgangs	jeweils 2 NO in Reihe, sicherheitsgerichtet, potenzialfrei
Anzahl der Ausgänge	3

PSR-MC32-3NO-1NC-24-230UC-SP - Sicherheitsrelais



2700525

<https://www.phoenixcontact.com/de/produkte/2700525>

Kontaktausführung	3 Freigabestrompfade
Kontaktmaterial	AgSnO ₂
Schaltspannung	min. 5 V AC/DC
	max. 250 V AC/DC
Schaltleistung	min. 50 mW
Einschaltstrom	min. 10 mA
	max. 6 A
Schaltvermögen	5 A (DC13)
	5 A (AC15)
Grenzdauerstrom	6 A
Quadr. Summenstrom	72 A ² (Derating beachten)
Schaltfrequenz	max. 1 Hz
Lebensdauer mechanisch	10x 10 ⁶ Schaltspiele
Ausgangssicherung	6 A gL/gG
	4 A gL/gG (für Low-Demand-Applikationen)

Relais: Meldestrompfad (41/42)

Beschreibung des Ausgangs	2 NC parallel, nicht sicherheitsgerichtet, potenzialfrei
Anzahl der Ausgänge	1
Kontaktausführung	1 Meldestrompfad
Kontaktmaterial	AgSnO ₂
Schaltspannung	min. 5 V AC/DC
	max. 250 V AC/DC
Schaltleistung	min. 50 mW
Einschaltstrom	min. 10 mA
	max. 6 A
Grenzdauerstrom	6 A
Schaltfrequenz	1 Hz
Lebensdauer mechanisch	10x 10 ⁶ Schaltspiele
Ausgangssicherung	6 A gL/gG
	4 A gL/gG (für Low-Demand-Applikationen)

Anschlussdaten

Anschlusstechnik

steckbar	ja
----------	----

Leiteranschluss

Anschlussart	Push-in-Anschluss
Leiterquerschnitt starr	0,2 mm ² ... 1,5 mm ²
Leiterquerschnitt flexibel	0,2 mm ² ... 1,5 mm ²
Leiterquerschnitt flexibel mit Aderendhülse mit Kunststoffhülse	0,25 mm ² ... 1,5 mm ² (nur in Verbindung mit CRIMPFOX 6)
Leiterquerschnitt flexibel mit Aderendhülse ohne Kunststoffhülse	0,25 mm ² ... 1,5 mm ² (nur in Verbindung mit CRIMPFOX 6)
Leiterquerschnitt AWG	24 ... 16
Abisolierlänge	8 mm

PSR-MC32-3NO-1NC-24-230UC-SP - Sicherheitsrelais



2700525

<https://www.phoenixcontact.com/de/produkte/2700525>

Signalisierung

Statusanzeige	3 x LED (grün)
Betriebsspannungsanzeige	1 x LED (grün)

Maße

Breite	22,5 mm
Höhe	117,4 mm
Tiefe	114,5 mm

Materialangaben

Farbe (Gehäuse)	gelb (RAL 1018)
Material Gehäuse	PA

Kennwerte

Sicherheitstechnische Daten

Stopkategorie (EN 60204-1)	0
----------------------------	---

Sicherheitstechnische Daten: EN ISO 13849

Performance Level (PL)	e
------------------------	---

Sicherheitstechnische Daten: IEC 61508 - High-Demand

Safety Integrity Level (SIL)	3
------------------------------	---

Sicherheitstechnische Daten: IEC 61508 - Low-Demand

Safety Integrity Level (SIL)	3
------------------------------	---

Sicherheitstechnische Daten: EN IEC 62061

Safety Integrity Level (SIL)	3
------------------------------	---

Umwelt- und Lebensdauerbedingungen

Umgebungsbedingungen

Schutzart	IP20
Schutzart Einbauort minimal	IP54
Umgebungstemperatur (Betrieb)	-40 °C ... 55 °C (Derating beachten) -40 °C ... 60 °C (bei horizontaler Einbaulage mit Abstand \geq 9 mm zueinander montiert)
Umgebungstemperatur (Lagerung/Transport)	-40 °C ... 85 °C
Einsatzhöhe	\leq 2000 m (über NN)
Max. zul. Luftfeuchtigkeit (Lagerung/Transport)	75 % (im Mittel, 85 % gelegentlich, keine Betauung)
Max. zul. Luftfeuchtigkeit (Betrieb)	75 % (im Mittel, 85 % gelegentlich, keine Betauung)
Schock	15g
Vibration (Betrieb)	10 Hz ... 150 Hz, 2g

Montage

Montageart	Tragschienenmontage
------------	---------------------

PSR-MC32-3NO-1NC-24-230UC-SP - Sicherheitsrelais



2700525

<https://www.phoenixcontact.com/de/produkte/2700525>

Montagehinweis	siehe Derating-Kurve
Einbaulage	vertikal oder horizontal

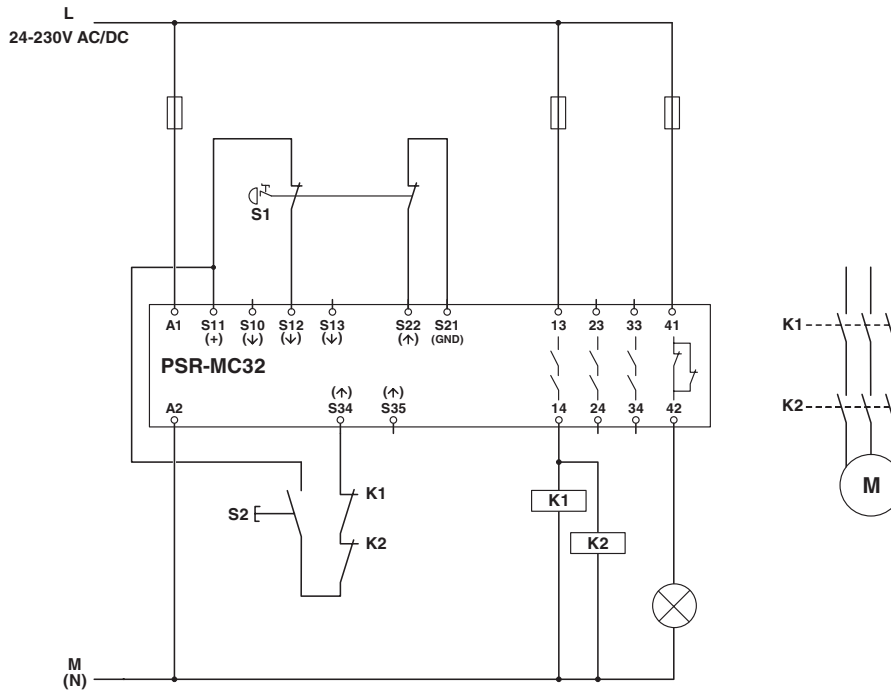
PSR-MC32-3NO-1NC-24-230UC-SP - Sicherheitsrelais

2700525

<https://www.phoenixcontact.com/de/produkte/2700525>

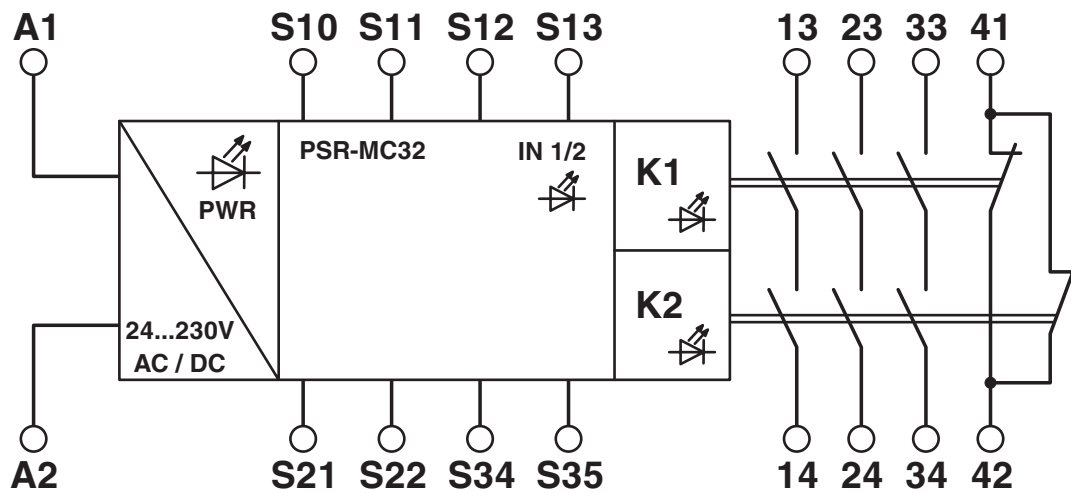
Zeichnungen

Schaltplan



Applikationsbeispiel

Blockschaltbild



Blockschaltbild

PSR-MC32-3NO-1NC-24-230UC-SP - Sicherheitsrelais



2700525

<https://www.phoenixcontact.com/de/produkte/2700525>

Zulassungen

📄 Zum Herunterladen von Zertifikaten, besuchen Sie die Produktdetailseite: <https://www.phoenixcontact.com/de/produkte/2700525>



Functional Safety

Zulassungs-ID: 44-205-15124310



cULus Listed

Zulassungs-ID: E140324

PSR-MC32-3NO-1NC-24-230UC-SP - Sicherheitsrelais



2700525

<https://www.phoenixcontact.com/de/produkte/2700525>

Klassifikationen

ECLASS

ECLASS-13.0	27371819
ECLASS-15.0	27371819
ECLASS-15.0 ASSET	27250101

ETIM

ETIM 10.0	EC001449
-----------	----------

UNSPSC

UNSPSC 21.0	39122200
-------------	----------

PSR-MC32-3NO-1NC-24-230UC-SP - Sicherheitsrelais



2700525

<https://www.phoenixcontact.com/de/produkte/2700525>

Environmental product compliance

EU RoHS

Erfüllt die Anforderungen nach RoHS-Richtlinie	Ja
Ausnahmeregelungen soweit bekannt	7(a), 7(c)-I

China RoHS

Environment friendly use period (EFUP)	EFUP-50
	Eine artikelbezogene China RoHS Deklarationstabelle finden Sie im Downloadbereich zum jeweiligen Artikel unter „Herstellereklärung“. Für alle Artikel mit EFUP-E wird keine China RoHS Deklarationstabelle ausgestellt und benötigt.

EU REACH SVHC

Hinweis auf REACH-Kandidatenstoff (CAS-Nr.)	Lead(CAS-Nr.: 7439-92-1)
SCIP	8edaa448-c590-4744-a82d-d79727381b2a

EF3.1 Klimawandel

CO2e kg	5,05 kg CO2e
---------	--------------

Phoenix Contact 2026 © - Alle Rechte vorbehalten
<https://www.phoenixcontact.com>

PHOENIX CONTACT Deutschland GmbH
Flachmarktstraße 8
D-32825 Blomberg
+49 52 35/3-1 20 00
info@phoenixcontact.de