

NBC-M8MSD/5,0-93C/M8MRD - Netzkabel



1080540

<https://www.phoenixcontact.com/de/produkte/1080540>

Bitte beachten Sie, dass die in diesem PDF-Dokument angezeigten Daten aus unserem Online-Katalog generiert wurden. Bitte finden Sie die vollständigen Daten in der Benutzer-Dokumentation. Es gelten unsere Allgemeinen Nutzungsbedingungen für Downloads.



Netzkabel, PROFINET CAT5 (100 MBit/s), EtherCAT® CAT5 (100 MBit/s), 4-polig, PUR halogenfrei, grün RAL 6018, geschirmt (Advanced Shielding Technology), Stecker gerade M8, Kodierung: D / IP67, auf Stecker gewinkelt M8, Kodierung: D / IP67, Kabellänge: 5 m

Kaufmännische Daten

Artikelnummer	1080540
Verpackungseinheit	1 Stück
Mindestbestellmenge	1 Stück
Verkaufsschlüssel	AI
Produktschlüssel	AF1BJI
GTIN	4055626804842
Gewicht pro Stück (inklusive Verpackung)	339,6 g
Gewicht pro Stück (exklusive Verpackung)	292,91 g
Zolltarifnummer	85444290
Ursprungsland	PL

1080540

<https://www.phoenixcontact.com/de/produkte/1080540>

Technische Daten

Artikeleigenschaften

Produkttyp	Datenkabel konfektioniert
Anwendung	Standard
Sensorart	PROFINET
Polzahl	4
Anzahl der Kabelabgänge	1
Geschirmt	ja
Kodierung	D

Schnittstellen

Signalart/Kategorie	PROFINET CAT5 (IEC 11801), 100 MBit/s
	EtherCAT® CAT5 (IEC 11801), 100 MBit/s

Signalisierung

Statusanzeige	nein
Statusanzeige vorhanden	nein

Elektrische Eigenschaften

Nennspannung U_N	48 V AC
	60 V DC
Nennstrom I_N	4 A
Übertragungsmedium	Kupfer
Übertragungsrate	100 MBit/s

Steckverbinder

Anschluss 1

Bauform	Stecker gerade M8 / IP67
Polzahl	4
Kodierungsart	D (Daten)
Geschirmt	ja
Farbe Griffkörper	schwarz
Material	CuSn (Kontakt)
	Ni/Au (Kontaktoberfläche)
	PA 6.6 (Kontaktträger)
	TPU, schwer entflammbar, selbstverlöschend (Griffkörper)
	Messing, vernickelt (Verschraubung)
Steckzyklen	≥ 100
Isolationswiderstand	≥ 100 MΩ
Anzugsdrehmoment	0,2 Nm
Schutzart	IP67
Umgebungstemperatur (Betrieb)	-25 °C ... 90 °C

NBC-M8MSD/5,0-93C/M8MRD - Netzwerkkabel



1080540

<https://www.phoenixcontact.com/de/produkte/1080540>


Anschluss 2

Bauform	Stecker gewinkelt M8 / IP67
Polzahl	4
Kodierungsart	D (Daten)
Geschirmt	ja
Farbe Griffkörper	schwarz
Material	CuSn (Kontakt)
	Ni/Au (Kontaktoberfläche)
	PA 6.6 (Kontaktträger)
	TPU, schwer entflammbar, selbstverlöschend (Griffkörper)
Steckzyklen	≥ 100
Isolationswiderstand	≥ 100 MΩ
Anzugsdrehmoment	0,2 Nm
Schutzart	IP67
Umgebungstemperatur (Betrieb)	-25 °C ... 90 °C

Kabel / Leitung

Leitungslänge	5 m
---------------	-----

PROFINET Schleppkette CAT5 [93C]

Maßzeichnung	
UL AWM Style	20233 (80 °C / 300 V)
Polzahl	4
Geschirmt	ja
Leitungstyp	PROFINET Schleppkette CAT5 [93C]
Leiteraufbau	1x4xAWG22/7, SF/TQ
AWG Signalleitung	22
Leitungsquerschnitt	4x 0,34 mm ²
Aderdurchmesser inklusive Isolierung	1,5 mm ±0,05 mm
Leitungsaußendurchmesser	6,50 mm ±0,2 mm
Außenmantel, Material	PUR
Außenmantel, Farbe	grün RAL 6018
Material Leiter	verzinnte Cu-Litze
Material Aderisolation	PE
Einzelader, Farbe	weiß, gelb, blau, orange
Gesamtverseilung	Sternvierer

NBC-M8MSD/5,0-93C/M8MRD - Netzwerkkabel



1080540

<https://www.phoenixcontact.com/de/produkte/1080540>

Optische Schirmbedeckung	85 %
Isolationswiderstand	$\geq 500 \text{ M}\Omega \cdot \text{km}$
Schleifenwiderstand	$\leq 120,00 \text{ }\Omega/\text{km}$
Wellenwiderstand	$100 \text{ }\Omega \pm 15 \text{ }\Omega$ (bei 1 ... 100 MHz)
Nennspannung Kabel	$\leq 300 \text{ V}$
Prüfspannung Ader/Ader	2000 V (50 Hz, 1 min.)
Prüfspannung Ader/Schirm	2000,00 V (50 Hz, 1 min.)
Mindestbiegeradius, fest verlegt	5 x D
Mindestbiegeradius, flexibel verlegt	7,5 x D
Dynamische Belastbarkeit (Biegen)	Biegezyklen maximal: 3000000, Biegeradius: 200 mm, Verfahrweg: 10 m, Verfahrgeschwindigkeit: 4 m/s, Beschleunigung: 4 m/s ²
Dynamische Belastbarkeit (Torsion)	Torsion: $\pm 30 \text{ }^\circ/\text{m}$
Halogenfreiheit	nach IEC 60754-1
Flammwidrigkeit	nach IEC 60332-1-2
	nach UN ECE-R 118.03
	nach CSA C 22.2 Nr. 210 FT1
Ölbeständigkeit	nach DIN EN 60811-404
Sonstige Beständigkeit	UV-beständig
Besondere Eigenschaften	schleppkettentauglich
Umgebungstemperatur (Betrieb)	-40 °C ... 70 °C (Kabel, feste Verlegung)
	-40 °C ... 70 °C (Kabel, bewegliche Verlegung)

Normen und Bestimmungen

M8

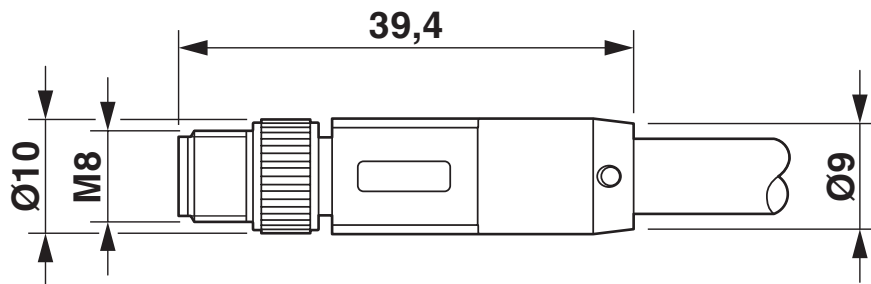
Normbezeichnung	M8-Steckverbinder
Normen/Bestimmungen	IEC 61076-2-114

1080540

<https://www.phoenixcontact.com/de/produkte/1080540>

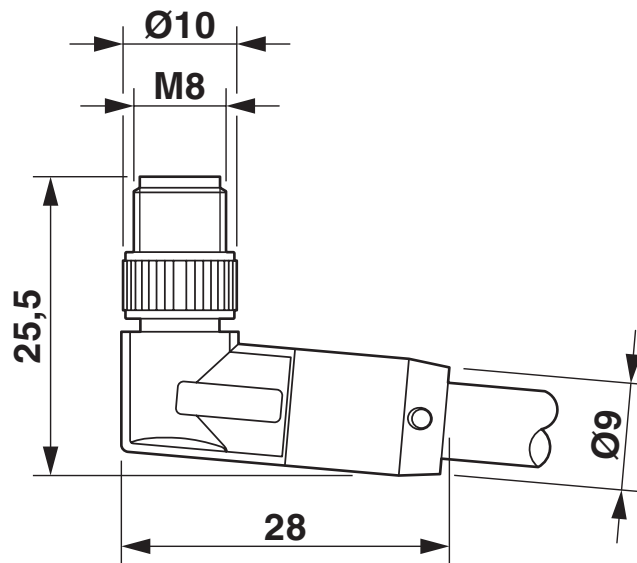
Zeichnungen

Maßzeichnung



Stecker M8 x 1, gerade, geschirmt

Maßzeichnung



Stecker M8 x 1, gewinkelt, geschirmt

1080540

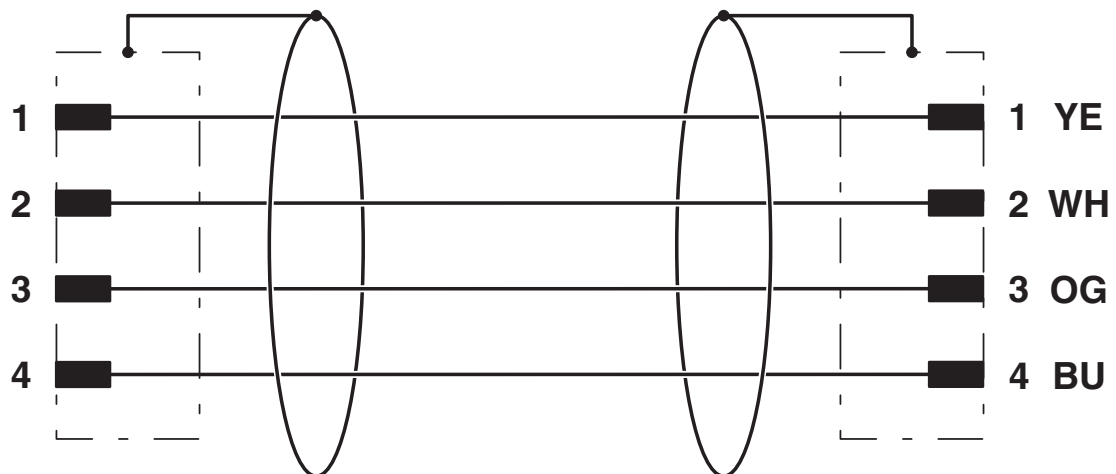
<https://www.phoenixcontact.com/de/produkte/1080540>

Schemazeichnung



Polbild Stecker M8, 4-polig, D-kodiert, Ansicht Stiftseite

Schaltplan



Kontaktbelegung der M8-Stecker

NBC-M8MSD/5,0-93C/M8MRD - Netzwerkkabel





1080540

<https://www.phoenixcontact.com/de/produkte/1080540>

Zulassungen

☞ Zum Herunterladen von Zertifikaten, besuchen Sie die Produktdetailseite: <https://www.phoenixcontact.com/de/produkte/1080540>

 UL Listed Zulassungs-ID: E335024				
	Nennspannung U_N	Nennstrom I_N	Querschnitt AWG	Querschnitt mm^2
keine				
	30 V	0,5 A	-	-

 cUL Listed Zulassungs-ID: E335024				
	Nennspannung U_N	Nennstrom I_N	Querschnitt AWG	Querschnitt mm^2
keine				
	30 V	0,5 A	-	-

1080540

<https://www.phoenixcontact.com/de/produkte/1080540>

Klassifikationen

ECLASS

ECLASS-13.0	27060307
ECLASS-15.0	27060307

UNSPSC

UNSPSC 21.0	26121600
-------------	----------

1080540

<https://www.phoenixcontact.com/de/produkte/1080540>

Environmental product compliance

EU RoHS

Erfüllt die Anforderungen nach RoHS-Richtlinie	Ja, Keine Ausnahmeregelungen
------------------------------------------------	------------------------------

China RoHS

Environment friendly use period (EFUP)	EFUP-E
	Keine Gefahrstoffe über den Grenzwerten

EU REACH SVHC

Hinweis auf REACH-Kandidatenstoff (CAS-Nr.)	Kein Stoff mit einem Massenanteil von mehr als 0,1 %
---------------------------------------------	------------------------------------------------------

Phoenix Contact 2026 © - Alle Rechte vorbehalten
<https://www.phoenixcontact.com>

PHOENIX CONTACT Deutschland GmbH
Flachmarktstraße 8
D-32825 Blomberg
+49 52 35/3-1 20 00
info@phoenixcontact.de