

# SAC-5P-10,0-PUR/M12FR-3L - Sensor-/Aktor-Kabel



1694431

<https://www.phoenixcontact.com/de/produkte/1694431>

Bitte beachten Sie, dass die in diesem PDF-Dokument angezeigten Daten aus unserem Online-Katalog generiert wurden. Bitte finden Sie die vollständigen Daten in der Benutzer-Dokumentation. Es gelten unsere Allgemeinen Nutzungsbedingungen für Downloads.



Sensor-/Aktor-Kabel, 5-polig, PUR halogenfrei, schwarzgrau RAL 7021, freies Leitungsende, auf Buchse gewinkelt M12, Kodierung: A, mit 3 LEDs, Kabellänge: 10 m

## Ihre Vorteile

- Einfach und sicher: 100 % elektrisch geprüfte steckbare Komponenten
- Komfortabel: erhöhte Maschinenverfügbarkeit durch schnelle und einfache Diagnose

## Kaufmännische Daten

|  |               |
|--|---------------|
| Artikelnummer                            | 1694431       |
| Verpackungseinheit                       | 1 Stück       |
| Mindestbestellmenge                      | 1 Stück       |
| Verkaufsschlüssel                        | AI            |
| Produktschlüssel                         | AF1CDA        |
| GTIN                                     | 4017918178307 |
| Gewicht pro Stück (inklusive Verpackung) | 330 g         |
| Gewicht pro Stück (exklusive Verpackung) | 329,7 g       |
| Zolltarifnummer                          | 85444290      |
| Ursprungsland                            | PL            |

## Technische Daten

### Artikeleigenschaften

|                         |                     |
|-------------------------|---------------------|
| Produkttyp              | Sensor-/Aktor-Kabel |
| Anwendung               | Standard            |
| Polzahl                 | 5                   |
| Anzahl der Kabelabgänge | 1                   |
| Geschirmt               | nein                |
| Kodierung               | A                   |

### Isolationseigenschaften

|                        |    |
|------------------------|----|
| Überspannungskategorie | II |
| Verschmutzungsgrad     | 3  |

### Materialangaben

|                                |  |
|--------------------------------|--|
| Brennbarkeitsklasse nach UL 94 | HB   |
| Material Dichtung              | NBR  |
| Material Griffkörper           | TPU, schwer entflammbar, selbstverlöschend |
| Material Kontakt               | CuSn                                       |
| Material Kontaktoberfläche     | Ni/Au                                      |
| Material Kontaktträger         | TPU GF                                     |
| Material Verschraubung         | Zinkdruckguss, vernickelt                  |

### Elektrische Eigenschaften

|                      |                            |
|----------------------|----------------------------|
| Isolationswiderstand | $\geq 100 \text{ M}\Omega$ |
| Nennspannung $U_N$   | 24 V DC                    |
| Nennstrom $I_N$      | 4 A                        |

### Mechanische Eigenschaften

#### Mechanische Daten

|             |            |
|-------------|------------|
| Steckzyklen | $\geq 100$ |
|-------------|------------|

### Signalisierung

|                         |        |
|-------------------------|--------|
| Statusanzeige           | 3 LEDs |
| Statusanzeige vorhanden | ja     |

### Anschlussdaten

#### Leiteranschluss

|                  |                             |
|------------------|-----------------------------|
| Anzugsdrehmoment | 0,4 Nm (M12-Steckverbinder) |
|------------------|-----------------------------|

### Steckverbinder

#### Anschluss 1

|         |                     |
|---------|---------------------|
| Bauform | freies Leitungsende |
|---------|---------------------|

# SAC-5P-10,0-PUR/M12FR-3L - Sensor-/Aktor-Kabel

1694431

<https://www.phoenixcontact.com/de/produkte/1694431>

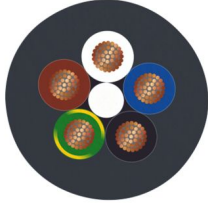
## Anschluss 2

|               |                      |
|---------------|----------------------|
| Bauform       | Buchse gewinkelt M12 |
| Polzahl       | 5                    |
| Kodierungsart | A                    |

## Kabel / Leitung

|               |      |
|---------------|------|
| Leitungslänge | 10 m |
|---------------|------|

### PUR halogenfrei schwarz [PUR]

|  |  |
|--|--|
| Maßzeichnung                             |    |
| Leitungsgewicht                          | 33 kg/km   |
| UL AWM Style                             | 20549  |
| Polzahl                                  | 5  |
| Geschirmt                                | nein   |
| Leitungstyp                              | PUR halogenfrei schwarz [PUR]  |
| Leiteraufbau Signalleitung               | 42x 0,10 mm  |
| AWG Signalleitung                        | 22   |
| Leitungsquerschnitt                      | 5x 0,34 mm <sup>2</sup> (Signalleitung)  |
| Aderdurchmesser inklusive Isolierung     | 1,27 mm 0,05 mm (Signalleitung)  |
| Leitungsaußendurchmesser                 | 4,55 mm ±0,15 mm   |
| Außenmantel, Material                    | PUR  |
| Außenmantel, Farbe                       | schwarzgrau RAL 7021   |
| Material Leiter                          | blanke Cu-Litze  |
| Material Aderisolation                   | PP   |
| Einzelader, Farbe                        | braun, weiß, blau, schwarz, grün/gelb  |
| Wandstärke Isolierung                    | ca. 0,50 mm  |
| Leiterwiderstand max.                    | max. 58 Ω/km (bei 20 °C)   |
| Isolationswiderstand                     | ≥ 16 GΩ*km (bei 20 °C)   |
| Nennspannung Kabel                       | 300 V  |
| Prüfspannung                             | 3000 V   |
| Kleinster Biegeradius, fest verlegt      | 23 mm  |
| Kleinster Biegeradius, beweglich verlegt | 46 mm  |
| Dynamische Belastbarkeit (Biegen)        | Biegezyklen maximal: 10000000, Biegeradius: 46 mm, Biegeradius: 10 x D, Fahrweg: 10 m, Fahrgeschwindigkeit: 3 m/s, Beschleunigung: 10 m/s <sup>2</sup> |
| Dynamische Belastbarkeit (Torsion)       | Torsion: ±180 °/m, Torsionszyklen: ≥5000000, Torsionshäufigkeit: 35 Zyklen/min.  |
| Halogenfreiheit                          | nach DIN VDE 0472 Teil 815   |

# SAC-5P-10,0-PUR/M12FR-3L - Sensor-/Aktor-Kabel



1694431

<https://www.phoenixcontact.com/de/produkte/1694431>

|                               |   |
|-------------------------------|---|
| Flammwidrigkeit               | nach UL 758/1581 FT2                              |
|                               | DIN EN 60332-2-2 (20 s)                           |
| Ölbeständigkeit               | nach DIN EN 60811-2-1                             |
| Sonstige Beständigkeit        | gut beständig gegen Säuren, Laugen und Lösemittel |
|                               | hydrolyse- und mikrobebeständig                   |
|                               | beständig gegen Seewasser                         |
|                               | bedingt UV beständig (nach DIN EN ISO 4892-2-A)   |
| Besondere Eigenschaften       | schleppkettentauglich                             |
|                               | silikonfrei                                       |
|                               | Frei von lackbenetzungsstörenden Substanzen       |
|                               | flexibel  |
| Umgebungstemperatur (Betrieb) | -40 °C ... 80 °C (Kabel, feste Verlegung)         |
|                               | -25 °C ... 80 °C (Kabel, bewegliche Verlegung)    |

## Umwelt- und Lebensdauerbedingungen

### Umgebungsbedingungen

|  |                                   |
|--|-----------------------------------|
| Schutzart                                      | IP65                              |
|  | IP67                              |
|  | IP68                              |
| Umgebungstemperatur (Betrieb) (Stecker/Buchse) | -25 °C ... 90 °C (Stecker/Buchse) |

## Normen und Bestimmungen

|                     |                    |
|---------------------|--------------------|
| Normbezeichnung     | M12-Steckverbinder |
| Normen/Bestimmungen | IEC 61076-2-101    |

Zeichnungen

Maßzeichnung



Buchse M12 x 1, gewinkelt, mit LED

Schemazeichnung



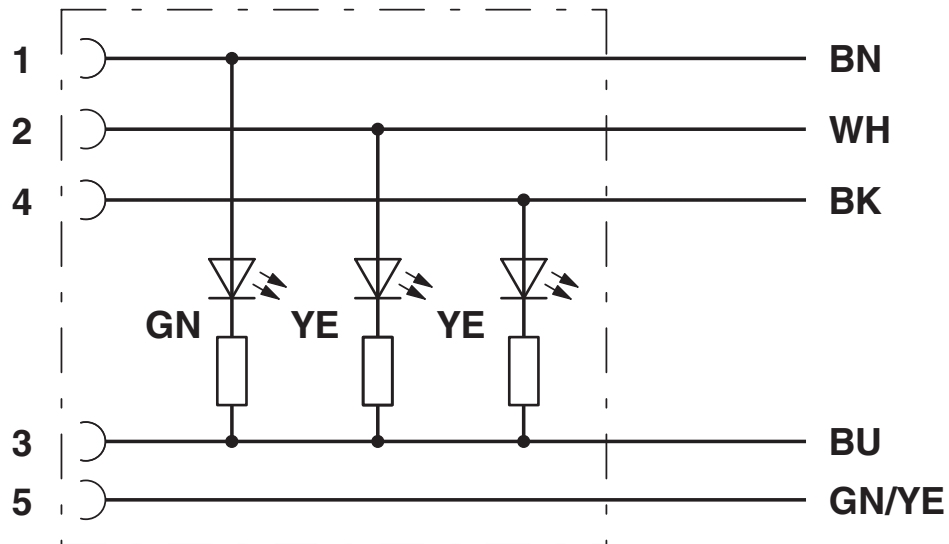
Polbild Buchse M12, 5-polig, A-kodiert, Ansicht Buchsenseite

# SAC-5P-10,0-PUR/M12FR-3L - Sensor-/Aktor-Kabel

1694431

<https://www.phoenixcontact.com/de/produkte/1694431>

Schaltplan



Kontaktbelegung der M12-Buchsen mit 3 LED

# SAC-5P-10,0-PUR/M12FR-3L - Sensor-/Aktor-Kabel



1694431

<https://www.phoenixcontact.com/de/produkte/1694431>

## Zulassungen

📄 Zum Herunterladen von Zertifikaten, besuchen Sie die Produktdetailseite: <https://www.phoenixcontact.com/de/produkte/1694431>

|  <b>UL Listed</b><br>Zulassungs-ID: FILE E 221474 |                    |                 |                 |                           |
|--|--------------------|-----------------|-----------------|---------------------------|
|  | Nennspannung $U_N$ | Nennstrom $I_N$ | Querschnitt AWG | Querschnitt $\text{mm}^2$ |
| keine  |                    |                 |                 |                           |
|  | 24 V               | 4 A             | -               | -                         |

|  <b>cUL Listed</b><br>Zulassungs-ID: FILE E 221474 |                    |                 |                 |                           |
|---|--------------------|-----------------|-----------------|---------------------------|
|   | Nennspannung $U_N$ | Nennstrom $I_N$ | Querschnitt AWG | Querschnitt $\text{mm}^2$ |
| keine   |                    |                 |                 |                           |
|   | 24 V               | 4 A             | -               | -                         |

|  <b>EAC-RoHS</b><br>Zulassungs-ID: RU D-DE.HB35.B.00387 |  |  |  |  |
|--|--|--|--|--|
|--|--|--|--|--|

1694431

<https://www.phoenixcontact.com/de/produkte/1694431>

## Klassifikationen

### ECLASS

|             |          |
|-------------|----------|
| ECLASS-13.0 | 27060311 |
| ECLASS-15.0 | 27060311 |

### ETIM

|           |          |
|-----------|----------|
| ETIM 10.0 | EC001855 |
|-----------|----------|

### UNSPSC

|             |          |
|-------------|----------|
| UNSPSC 21.0 | 26121600 |
|-------------|----------|

1694431

<https://www.phoenixcontact.com/de/produkte/1694431>

## Environmental product compliance

### EU RoHS

Erfüllt die Anforderungen nach RoHS-Richtlinie

Ja, Keine Ausnahmeregelungen

### China RoHS

Environment friendly use period (EFUP)

EFUP-E

Keine Gefahrstoffe über den Grenzwerten

### EU REACH SVHC

Hinweis auf REACH-Kandidatenstoff (CAS-Nr.)

Kein Stoff mit einem Massenanteil von mehr als 0,1 %

Phoenix Contact 2026 © - Alle Rechte vorbehalten

<https://www.phoenixcontact.com>

PHOENIX CONTACT Deutschland GmbH

Flachmarktstraße 8

D-32825 Blomberg

+49 52 35/3-1 20 00

[info@phoenixcontact.de](mailto:info@phoenixcontact.de)