

PST 1,0/22-H-3,5 - Connecteur mâle

1737213

<https://www.phoenixcontact.com/fr/produits/1737213>

Veillez tenir compte du fait que les données affichées dans ce document PDF proviennent de notre catalogue en ligne. Vous trouverez les données complètes dans la documentation utilisateur. Nos conditions générales d'utilisation des téléchargements sont applicables.



L'illustration représente une version 10 pôles de l'article

Connecteur mâle, section nominale: 1,5 mm², coloris: noir, intensité nominale: 8 A (Dépend du connecteur mâle utilisé), tension de référence (III/2): 250 V, surface des contacts: Sn, type de contact: Mâle, nombre de potentiels: 22, nombre de rangées: 1, nombre de pôles: 22, nombre de connexions: 22, gamme d'articles: PST 1,0/...-H, pas: 3,5 mm, montage: Soudage THR / Soudage à la vague, plan des broches: Brochage linéaire, longueur de broche [P]: 6,6 mm, nombre de picots par potentiel: 1, système débrochable: COMBICON PST 1,0, verrouillage: sans, type de fixation: sans, type de conditionnement: emballé dans un carton, L'intensité maximale est fonction du connecteur utilisé. La plus petite des deux valeurs d'intensité pour le connecteur et l'embase mâles est déterminante. Le connecteur mâle est en plastique résistant à de hautes températures et convient donc au processus de refusion.

Avantages

- Adaptée aux procédés de soudage à la vague et par refusion
- Géométrie optimale des connecteurs mâles de toutes les réglettes à broches MINICONNEC

Données commerciales

Référence	1737213
Conditionnement	50 Unité(s)
Commande minimum	50 Unité(s)
Clé de vente	AABTKB
Product key	AABTKB
GTIN	4046356183628
Poids par pièce (emballage compris)	2,6 g
Poids par pièce (hors emballage)	2,58 g
Numéro du tarif douanier	85366930
Pays d'origine	SK

PST 1,0/22-H-3,5 - Connecteur mâle



1737213

<https://www.phoenixcontact.com/fr/produits/1737213>

Caractéristiques techniques

Propriétés du produit

Type de produit	Connecteur mâle
Gamme de produits	PST 1,0/..-H
Ligne de produits	COMBICON Connectors S
Type	Connecteur mâle (réglette à broches)
Nombre de pôles	22
Pas	3,5 mm
Nombre de connexions	22
Nombre de rangées	1
Nombre de potentiels	22
Type de fixation	sans
Tracé brochage	Brochage linéaire
Nombre de picots par potentiel	1

Propriétés électriques

Propriétés

Intensité nominale I_N	8 A (Dépend du connecteur mâle utilisé)
Tension nominale U_N	250 V
Tension de référence (III/3)	160 V
Tension de tenue aux chocs assignée (III/3)	2,5 kV
Tension assignée (III/2)	250 V
Tension de tenue aux chocs assignée (III/2)	2,5 kV
Tension de référence (II/2)	250 V
Tension de tenue aux chocs assignée (II/2)	2,5 kV

Montage

Type de montage	Soudage THR / Soudage à la vague
Tracé brochage	Brochage linéaire

Indications sur les matériaux

Indication de matériau - contact

Remarque	Conforme à WEEE/RoHS, exempt de trichite suivant la norme CEI 60068-2-82/JEDEC JESD 201
Matériau de contact	Alliage de Cu
Qualité de surface	étamage galvanique
Surface métallique zone de contact (couche supérieure)	Etain (3 μm - 5 μm Sn)
Surface métallique zone de contact (couche intermédiaire)	Nickel (1 μm - 3 μm Ni)
Surface métallique zone de soudage (couche supérieure)	Etain (3 μm - 5 μm Sn)
Surface métallique zone de soudage (couche intermédiaire)	Nickel (1 μm - 3 μm Ni)

Indication de matériau - boîtier

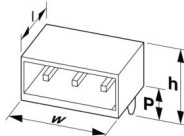
PST 1,0/22-H-3,5 - Connecteur mâle

1737213

<https://www.phoenixcontact.com/fr/produits/1737213>

Coloris (Boîtiers)	noir (9005)
Matériau isolant	PA
Groupe d'isolant	IIIa
IRC selon CEI 60112	250
Classe d'inflammabilité selon UL 94	V0
Indice d'inflammabilité au fil incandescent GWFI selon EN 60695-2-12	850
Température d'ignition au fil incandescent GWIT selon EN 60695-2-13	775
Température des essais de pression à bille selon la norme EN 60695-10-2	125 °C

Dimensions

Dessin coté	
Pas	3,5 mm
Largeur [w]	77 mm
Hauteur [h]	9,4 mm
Longueur [l]	10,5 mm
Hauteur de montage	2,8 mm
Longueur du picot de soudage [P]	6,6 mm
Dimensions des picots	ø 1 mm

Conception de circuits imprimés

Diamètre de perçage	1,2 mm
---------------------	--------

Contrôles électriques

Distances dans l'air et lignes de fuite |

Spécification de contrôle	DIN EN 60664-1 (VDE 0110-1):2008-01
Groupe d'isolant	IIIa
Résistance aux courants de fuite (DIN EN 60112 (VDE 0303-11))	CTI 250
Tension d'isolement assignée (III/3)	160 V
Tension de tenue aux chocs assignée (III/3)	2,5 kV
valeur minimale de la distance dans l'air - champ non homogène (III/3)	1,5 mm
valeur minimale de la ligne de fuite (III/3)	2,5 mm
Tension d'isolement assignée (III/2)	250 V
Tension de choc assignée (III/2)	2,5 kV
valeur minimale de la distance dans l'air - champ non homogène (III/2)	1,5 mm
valeur minimale de la ligne de fuite (III/2)	2,5 mm
Tension d'isolement assignée (II/2)	250 V

PST 1,0/22-H-3,5 - Connecteur mâle



1737213

<https://www.phoenixcontact.com/fr/produits/1737213>

Tension de tenue aux chocs assignée (II/2)	2,5 kV
valeur minimale de la distance dans l'air - champ non homogène (II/2)	1,5 mm
valeur minimale de la ligne de fuite (II/2)	2,5 mm

Conditions environnementales et de durée de vie

Conditions ambiantes

Température ambiante (stockage/transport)	-40 °C ... 70 °C
Humidité rel. de l'air (stockage/transport)	30 % ... 70 %
Température ambiante (montage)	-5 °C ... 100 °C
Température ambiante (fonctionnement)	-40 °C ... 100 °C (en fonction de la courbe de derating)

Conditions ambiantes

Température ambiante (fonctionnement)	-40 °C ... 100 °C (en fonction de la courbe de derating)
Température ambiante (stockage/transport)	-40 °C ... 70 °C
Humidité rel. de l'air (stockage/transport)	30 % ... 70 %
Température ambiante (montage)	-5 °C ... 100 °C

Indications sur l'emballage

Type de conditionnement	emballé dans un carton
-------------------------	------------------------

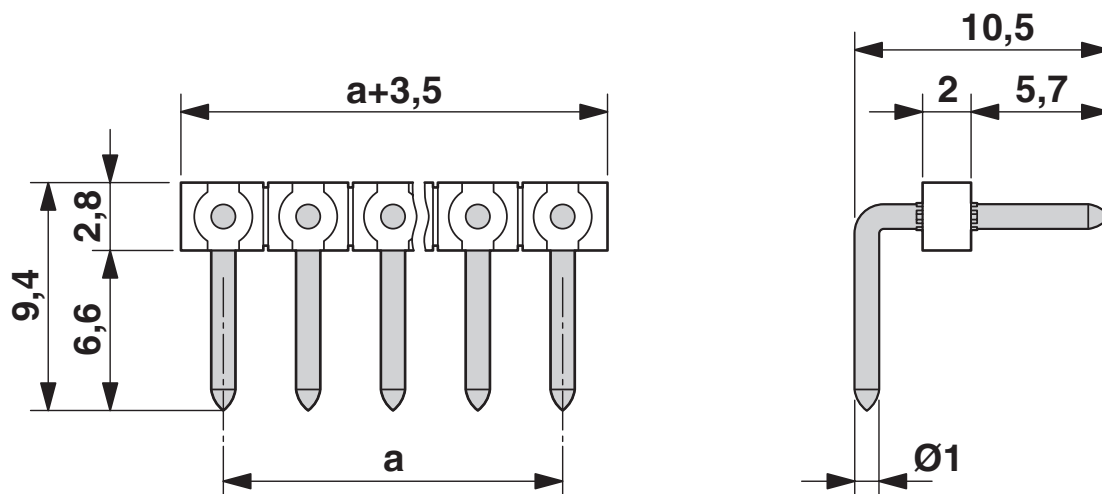
PST 1,0/22-H-3,5 - Connecteur mâle

1737213

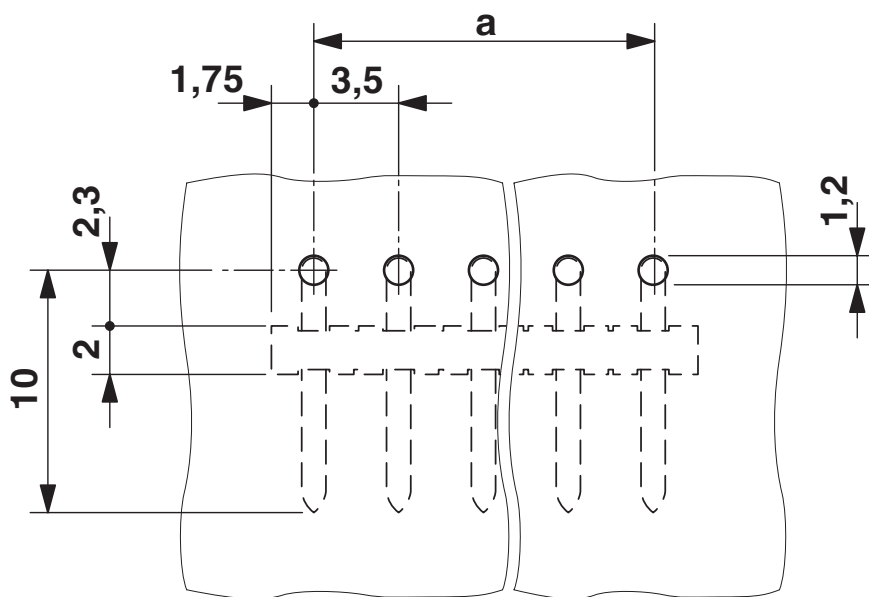
<https://www.phoenixcontact.com/fr/produits/1737213>

Dessins

Dessin coté



Gabarit perçage / géom. pastille soudage



PST 1,0/22-H-3,5 - Connecteur mâle




1737213

<https://www.phoenixcontact.com/fr/produits/1737213>

Homologations

To download certificates, visit the product detail page: <https://www.phoenixcontact.com/fr/produits/1737213>

 cULus Recognized Identifiant de l'homologation: E60425-20030211				
	Tension nominale U_N	Intensité nominale I_N	Section AWG	Section mm^2
B				
	300 V	10 A	-	-

PST 1,0/22-H-3,5 - Connecteur mâle



1737213

<https://www.phoenixcontact.com/fr/produits/1737213>

Classifications

ECLASS

ECLASS-13.0	27460201
ECLASS-15.0	27460201

ETIM

ETIM 10.0	EC002637
-----------	----------

UNSPSC

UNSPSC 21.0	39121400
-------------	----------

PST 1,0/22-H-3,5 - Connecteur mâle



1737213

<https://www.phoenixcontact.com/fr/produits/1737213>

Conformité environnementale

EU RoHS

Conforme aux exigences de la directive RoHS

Oui, Aucun exception

China RoHS

Environment friendly use period (EFUP)

EFUP-E

Aucune substance dangereuse au-dessus des valeurs limites

EU REACH SVHC

Indication de substance soumise à autorisation REACH (n° CAS)

Aucun substance na un taux pondéral supérieur à 0,1 %

Phoenix Contact 2026 © - Tous droits réservés

<https://www.phoenixcontact.com>

PHOENIX CONTACT SAS

52 Boulevard de Beaubourg Emerainville

77436 Marne La Vallée Cedex 2 France

+33 (0) 1 60 17 98 98

documentation@phoenixcontact.fr