

CC1,5-TS-2,10MPE AU - Crimpkontakt



1029398

<https://www.phoenixcontact.com/de/produkte/1029398>

Bitte beachten Sie, dass die in diesem PDF-Dokument angezeigten Daten aus unserem Online-Katalog generiert wurden. Bitte finden Sie die vollständigen Daten in der Benutzer-Dokumentation. Es gelten unsere Allgemeinen Nutzungsbedingungen für Downloads.



Crimpkontakt, Stift, gedreht, Kontaktdurchmesser: 1,5 mm, Anschlussquerschnitt: 1,5 mm² ... 1,5 mm², AWG 14...14, Material Kontakt: CuZn

Kaufmännische Daten

Artikelnummer	1029398
Verpackungseinheit	25 Stück
Mindestbestellmenge	25 Stück
Verkaufsschlüssel	AI
Produktschlüssel	AF2CJB
GTIN	4055626531410
Gewicht pro Stück (inklusive Verpackung)	0,576 g
Gewicht pro Stück (exklusive Verpackung)	0,576 g
Zolltarifnummer	85366990
Ursprungsland	DE

CC1,5-TS-2,10MPE AU - Crimpkontakt

1029398

<https://www.phoenixcontact.com/de/produkte/1029398>

Technische Daten

Montage

Montageart	Einrasten
------------	-----------

Artikeleigenschaften

Produkttyp	Crimpkontakt
Kontakttyp	gedreht

Anschlussdaten

Anschlusstechnik

Kontaktart	Stift
Anschlussart	Crimpanschluss

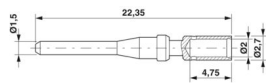
Leiteranschluss

Anschlussquerschnitt (flexibel)	1,5 mm ² ... 1,5 mm ²
Anschlussquerschnitt AWG (flexibel)	14 ... 14

Materialangaben

Material Kontakt	CuZn
Material Kontaktoberfläche	Ni/Au

Maße

Maßzeichnung	
Durchmesser (Kontaktdurchmesser)	1,5 mm

Mechanische Eigenschaften

Mechanische Daten

Steckzyklen	≥ 100
-------------	-------

Umwelt- und Lebensdauerbedingungen

Umgebungsbedingungen

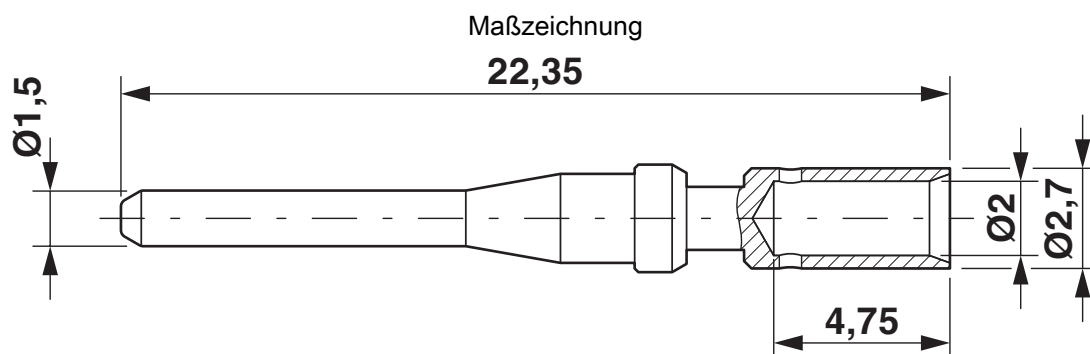
Umgebungstemperatur (Betrieb)	-40 °C ... 85 °C
-------------------------------	------------------

CC1,5-TS-2,10MPE AU - Crimpkontakt

1029398

<https://www.phoenixcontact.com/de/produkte/1029398>

Zeichnungen



Crimpkontakt, Durchmesser: 1,5 mm

CC1,5-TS-2,10MPE AU - Crimpkontakt



1029398

<https://www.phoenixcontact.com/de/produkte/1029398>

Klassifikationen

ECLASS

ECLASS-13.0	27440204
ECLASS-15.0	27440204

ETIM

ETIM 10.0	EC000796
-----------	----------

UNSPSC

UNSPSC 21.0	39121500
-------------	----------

CC1,5-TS-2,10MPE AU - Crimpkontakt



1029398

<https://www.phoenixcontact.com/de/produkte/1029398>

Environmental product compliance

EU RoHS

Erfüllt die Anforderungen nach RoHS-Richtlinie	Ja, Keine Ausnahmeregelungen
--	------------------------------

China RoHS

Environment friendly use period (EFUP)	EFUP-E
	Keine Gefahrstoffe über den Grenzwerten

EU REACH SVHC

Hinweis auf REACH-Kandidatenstoff (CAS-Nr.)	Kein Stoff mit einem Massenanteil von mehr als 0,1 %
---	--

EF3.1 Klimawandel

CO2e kg	0,314 kg CO2e
---------	---------------

Phoenix Contact 2026 © - Alle Rechte vorbehalten
<https://www.phoenixcontact.com>

PHOENIX CONTACT Deutschland GmbH
Flachmarktstraße 8
D-32825 Blomberg
+49 52 35/3-1 20 00
info@phoenixcontact.de