

SAC-5PT-F/F-M VP SH - T-Verteiler



1256941

<https://www.phoenixcontact.com/de/produkte/1256941>

Bitte beachten Sie, dass die in diesem PDF-Dokument angezeigten Daten aus unserem Online-Katalog generiert wurden. Bitte finden Sie die vollständigen Daten in der Benutzer-Dokumentation. Es gelten unsere Allgemeinen Nutzungsbedingungen für Downloads.



T-Verteiler, CANopen®, DeviceNet™, 5-polig, geschirmt, Buchse gerade M12, Kodierung: A, auf Buchse gerade M12, Kodierung: A und Stecker gerade M12, Kodierung: A, parallel Verteiler

Ihre Vorteile

- Sicherer Einsatz im Feld durch hohe Schutzarten
- Signale zuverlässig übertragen – 360°-Schirmung in elektromagnetisch belasteter Umgebung

Kaufmännische Daten

Artikelnummer	1256941
Verpackungseinheit	1 Stück
Mindestbestellmenge	1 Stück
Verkaufsschlüssel	AI
Produktschlüssel	AF1GAA
GTIN	4063151363512
Gewicht pro Stück (inklusive Verpackung)	49,1 g
Gewicht pro Stück (exklusive Verpackung)	49,1 g
Zolltarifnummer	85366990
Ursprungsland	DE

SAC-5PT-F/F-M VP SH - T-Verteiler

1256941

<https://www.phoenixcontact.com/de/produkte/1256941>

Technische Daten

Artikeleigenschaften

Produkttyp	T-Verteiler
Sensorart	CANopen®
Polzahl	5
Anzahl der Kabelabgänge	2
Geschirmt	ja
Kodierung	A
Gewindeart	M12

Isolationseigenschaften

Überspannungskategorie	II
Verschmutzungsgrad	3

Elektrische Eigenschaften

Nennspannung U_N	48 V AC
	60 V DC
Nennstrom I_N	4 A
Übertragungsmedium	Kupfer

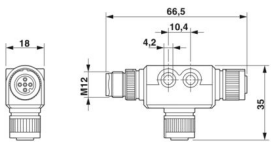
Schnittstellen

Signalart/Kategorie	CANopen®
	DeviceNet™

Signalisierung

Statusanzeige	nein
Statusanzeige vorhanden	nein

Maße

Maßzeichnung	
Höhe	18 mm
Länge	66,5 mm

Materialangaben

Material	PBT (Kontaktträger Buchse)
	(Kontaktträger Stift)
Brennbarkeitsklasse nach UL 94	V0
Material Dichtung	NBR
Material Griffkörper	PBT

SAC-5PT-F/F-M VP SH - T-Verteiler



1256941

<https://www.phoenixcontact.com/de/produkte/1256941>

Material Kontakt	CuZn (Stift) / CuSn (Buchse)
Material Kontaktfläche	Ni/Au
Material Verschraubung	Zinkdruckguss, vernickelt

Steckverbinder

Anschluss 1

Bauform	Buchse gerade M12
Kodierungsart	A

Anschluss 2

Bauform	Buchse gerade M12
Kodierungsart	A

Anschluss 3

Bauform	Stecker gerade M12
Kodierungsart	A

Kabel / Leitung

Signalart/Kategorie	CANopen®
	DeviceNet™

Mechanische Eigenschaften

Mechanische Daten

Steckzyklen	≥ 100
-------------	-------

Umwelt- und Lebensdauerbedingungen

Umgebungsbedingungen

Schutzart	IP65
Umgebungstemperatur (Betrieb) (Stecker/Buchse)	-25 °C ... 85 °C (Stecker/Buchse)

Normen und Bestimmungen

Normbezeichnung	M12-Steckverbinder
Normen/Bestimmungen	in Anlehnung an IEC 61076-2-101

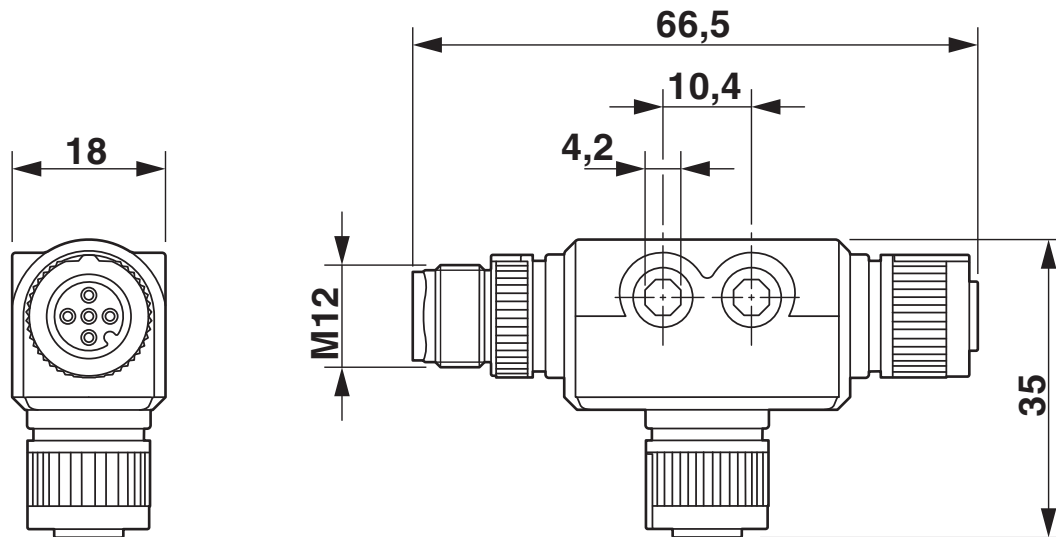
SAC-5PT-F/F-M VP SH - T-Verteiler

1256941

<https://www.phoenixcontact.com/de/produkte/1256941>

Zeichnungen

Maßzeichnung



M12-T-Verteiler

Schemazeichnung



Polbild M12-Stecker, 5-polig, A-kodiert, Ansicht Stiftseite

SAC-5PT-F/F-M VP SH - T-Verteiler

1256941

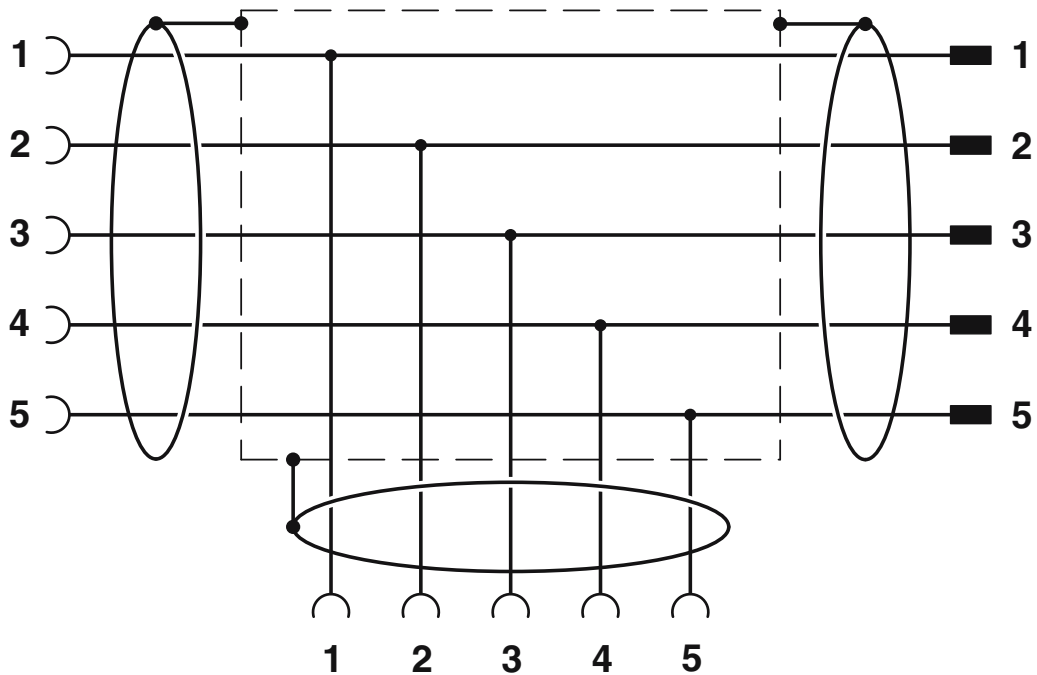
<https://www.phoenixcontact.com/de/produkte/1256941>

Schemazeichnung



Polbild Buchse M12, 5-polig, A-kodiert, Ansicht Buchsenseite

Schaltplan



Kontaktbelegung des M12-Stecker und der M12-Buchse

SAC-5PT-F/F-M VP SH - T-Verteiler



1256941

<https://www.phoenixcontact.com/de/produkte/1256941>

Klassifikationen

ECLASS

ECLASS-13.0	27440106
ECLASS-15.0	27440106

ETIM

ETIM 10.0	EC002925
-----------	----------

UNSPSC

UNSPSC 21.0	31251500
-------------	----------

SAC-5PT-F/F-M VP SH - T-Verteiler



1256941

<https://www.phoenixcontact.com/de/produkte/1256941>

Environmental product compliance

EU RoHS

Erfüllt die Anforderungen nach RoHS-Richtlinie	Ja, Keine Ausnahmeregelungen
--	------------------------------

China RoHS

Environment friendly use period (EFUP)	EFUP-E
	Keine Gefahrstoffe über den Grenzwerten

EU REACH SVHC

Hinweis auf REACH-Kandidatenstoff (CAS-Nr.)	Kein Stoff mit einem Massenanteil von mehr als 0,1 %
---	--

Phoenix Contact 2026 © - Alle Rechte vorbehalten

<https://www.phoenixcontact.com>

PHOENIX CONTACT Deutschland GmbH

Flachmarktstraße 8

D-32825 Blomberg

+49 52 35/3-1 20 00

info@phoenixcontact.de