

# PTCB TM1 0.5A F2 NO P - Thermomagnetischer Geräteschutzschalter



1509512

<https://www.phoenixcontact.com/de/produkte/1509512>

Bitte beachten Sie, dass die in diesem PDF-Dokument angezeigten Daten aus unserem Online-Katalog generiert wurden. Bitte finden Sie die vollständigen Daten in der Benutzer-Dokumentation. Es gelten unsere Allgemeinen Nutzungsbedingungen für Downloads.



Thermomagnetischer Geräteschutzschalter, 1-polig, Auslösekennlinie: F2, Montageart: Mit Basiselement auf Tragschiene 35 mm nach EN 60715, Bemessungsstrom: 0,5 A

## Ihre Vorteile

- Mehr Platz im Schaltschrank: Schutz und Signalisierung auf nur 8 mm Baubreite
- Applikationen einfach aufbauen dank flexiblem Einsatz von Steckern mit festen Nennströmen
- Transparenz über Last- und Schaltzustand durch integrierte Fernmeldung
- Selbstverständliches Handling von Inbetriebnahme bis Wartung durch jederzeit eindeutige Funktionalität und Schaltzustand

## Kaufmännische Daten

Artikelnummer	1509512
Verpackungseinheit	4 Stück
Mindestbestellmenge	4 Stück
Verkaufsschlüssel	CE
Produktschlüssel	CLA127
GTIN	4063151969196
Gewicht pro Stück (inklusive Verpackung)	27,415 g
Gewicht pro Stück (exklusive Verpackung)	21,576 g
Zolltarifnummer	85362010
Ursprungsland	DE

# PTCB TM1 0.5A F2 NO P - Thermomagnetischer Geräteschutzschalter



1509512

<https://www.phoenixcontact.com/de/produkte/1509512>

## Technische Daten

### Artikeleigenschaften

Produkttyp	Geräteschutzschalter thermomagnetisch
Produktfamilie	PTCB TM
Polzahl	1
Anzahl der Kanäle	1
Lebensdauer mechanisch	25 Steckzyklen

### Isolationseigenschaften

Schutzklasse	II (nach EN 61140 zum Betätigungsbereich)
Überspannungskategorie	II (250 V AC / IEC 60934)
	III (UL 1077)
	III (80 V DC / IEC 60934)
Verschmutzungsgrad	2 (250 V AC / IEC 60934)
	3 (UL 1077)
	2 (80 V DC / IEC 60934)

### Elektrische Eigenschaften

#### Allgemein

Betriebsspannung	10 V AC ... 277 V AC (UL 1077)
	10 V AC ... 240 V AC (IEC 60934)
	10 V DC ... 56 V DC
Bemessungsspannung	240 V AC (IEC 60934)
	277 V AC (UL 1077)
	56 V DC (IEC 60934)
	56 V DC (UL 1077)
Bemessungsisolationsspannung $U_i$	250 V AC (IEC 60934)
	80 V DC (IEC 60934)
	277 V AC (UL 1077)
Bemessungsstrom $I_N$	0,5 A
Bemessungsstoßspannung	2,5 kV (IEC 60934, verstärkte Isolierung zwischen Last-/ Hilfsstromkreis und im Betätigungsbereich)
Isolationswiderstand $R_{iso}$	> 100 M $\Omega$ (500 V DC)
Betätigungsart	S-Typ
Auslöseart	TM (thermomagnetisch)
Grad der Auslösung	Freiauslösung (positiv)
Gerätewiderstand	3660 m $\Omega$
Erforderliche Vorsicherung	16 A ( $I > I_{cn}$ , RK5 (UL 1077), Typ gG (IEC 60934))
Bemessungskurzschlusschaltvermögen $I_{cn}$	300 A (240 V AC / IEC 60934)
	600 A (56 V DC / IEC 60934)
Kurzschlusschaltvermögen	1000 A (277 V AC C1 / UL 1077)

# PTCB TM1 0.5A F2 NO P - Thermomagnetischer Geräteschutzschalter

1509512

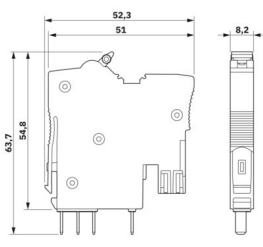
<https://www.phoenixcontact.com/de/produkte/1509512>

	1000 A (56 V DC C1 / UL 1077)
Spannungsfestigkeit	3000 V AC (Betätigungsbereich)
	3000 V AC (zwischen Last- und Hilfsstromkreis nach IEC 60934)
	1554 V AC (zwischen offenen Kontakten nach UL 1077)
Schaltspiele maximal	6000 (induktionsarm, UL 1077)
	3000 (IEC 60934, 240 V AC / 56 V DC, induktiv, -5° C ... +60° C)
	1000 (IEC 60934, 240 V AC / 56 V DC, induktiv, -30° C ... +60° C)
Sicherung	F2
Verlustleistung	0 W (im Leerlauf)
	0,9 W (im Nennbetrieb)
Spannungsfall	1,8 V (bei 1 x I <sub>n</sub> )

## Anzeige / Fernmeldung

Benennung Anschluss	Anschluss 3 / 4
Schaltfunktion	Schließer
Betriebsspannung	10 V AC ... 277 V AC
	10 V DC ... 56 V DC
Betriebsstrom	10 mA AC ... 200 mA AC
	10 mA DC ... 200 mA DC

## Maße

Maßzeichnung	
Breite	8,2 mm
Höhe	52,3 mm
Tiefe	63,7 mm

## Materialangaben

Farbe	lichtgrau (RAL 7035)
Material	PA
Brennbarkeitsklasse nach UL 94	V-0
Isolierstoffgruppe	I
Brandschutz für Schienenfahrzeuge (DIN EN 45545-2) R22	HL 1 - HL 3
Brandschutz für Schienenfahrzeuge (DIN EN 45545-2) R23	HL 1 - HL 3

## Mechanische Eigenschaften

### Mechanische Daten

# PTCB TM1 0.5A F2 NO P - Thermomagnetischer Geräteschutzschalter



1509512

<https://www.phoenixcontact.com/de/produkte/1509512>

Offene Seitenwand	Nein
-------------------	------

## Umwelt- und Lebensdauerbedingungen

### Umgebungsbedingungen

Schutzart	IP20 (Anschlussbereich)
	IP30 (Betätigungsbereich)
Umgebungstemperatur (Betrieb)	-30 °C ... 60 °C
Umgebungstemperatur (Lagerung/Transport)	-40 °C ... 80 °C
Höhenlage	≤ 2000 m (250 V AC / IEC 60934)
Feuchtigkeitsprüfung	96 h, 95 % RH, 40 °C
Schock (Betrieb)	30g (IEC 60068-2-27, Test Ea)
	Kategorie 1, Klasse B (DIN EN 61373)
Vibration (Betrieb)	10 Hz ... 150 Hz, 20 Zyklen (IEC 60068-2-6, Test Fc)
	10 Hz ... 75 Hz (Amplitude ±0,35 mm; nach IEC 60068-2-6, Test Fc)
	75 Hz ... 150 Hz (8g)
	Kategorie 1, Klasse B (DIN EN 61373)

## Zulassungen

### UL-Zulassung

Kennzeichnung	UL Recognized UL 1077
---------------	-----------------------

### CSA, Canada

Kennzeichnung	CSA C22.2 No. 235-04
---------------	----------------------

## Normen und Bestimmungen

Normen/Bestimmungen	IEC 60934
Hinweis	2019
Normen/Bestimmungen	UL 1077
Hinweis	Zusatzschutzeinrichtungen für den Einsatz in elektrischen Betriebsmitteln
Normen/Bestimmungen	CSA C22.2 No. 235-04
Hinweis	2017
Normen/Bestimmungen	IEC 60068-2-6
Hinweis	Umgebungseinflüsse - Schwingen (sinusförmig)
Normen/Bestimmungen	IEC 60068-2-11
Hinweis	Umgebungseinflüsse - Korrosionsfestigkeit / Salznebel, Test Ka
Normen/Bestimmungen	EN 60068-2-27
Hinweis	Umgebungseinflüsse - Schocken
Normen/Bestimmungen	EN 60068-2-78
Hinweis	Umgebungseinflüsse - Feuchte und Wärme, konstant
Normen/Bestimmungen	DIN EN 50274
Hinweis	Fingerberührschutz und Handrücksicherheit

# PTCB TM1 0.5A F2 NO P - Thermomagnetischer Geräteschutzschalter



1509512

<https://www.phoenixcontact.com/de/produkte/1509512>

Normen/Bestimmungen	IEC 60529
Hinweis	2019
Normen/Bestimmungen	EN 61373
Hinweis	Bahnanwendungen - Betriebsmittel von Bahnfahrzeugen - Prüfungen für Schwingen und Schocken
Normen/Bestimmungen	EN 45545-2
Hinweis	Bahnanwendungen - Brandschutz in Schienenfahrzeugen - Teil 2: Anforderungen an das Brandverhalten von Materialien und Komponenten

## Montage

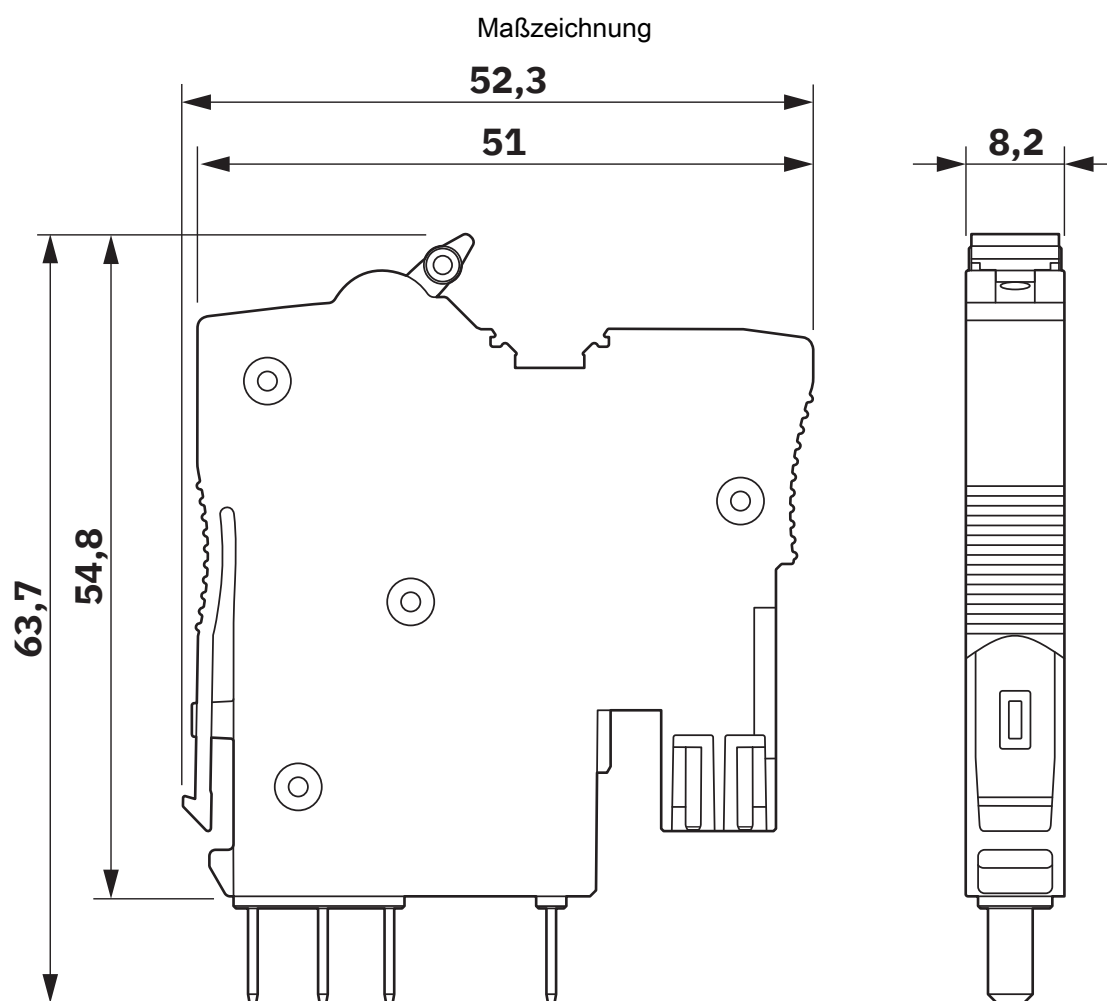
Montageart	Mit Basiselement auf Tragschiene 35 mm nach EN 60715
------------	--

# PTCB TM1 0.5A F2 NO P - Thermomagnetischer Geräteschutzschalter

1509512

<https://www.phoenixcontact.com/de/produkte/1509512>

## Zeichnungen



# PTCB TM1 0.5A F2 NO P - Thermomagnetischer Geräteschutzschalter

1509512

<https://www.phoenixcontact.com/de/produkte/1509512>

Maßzeichnung

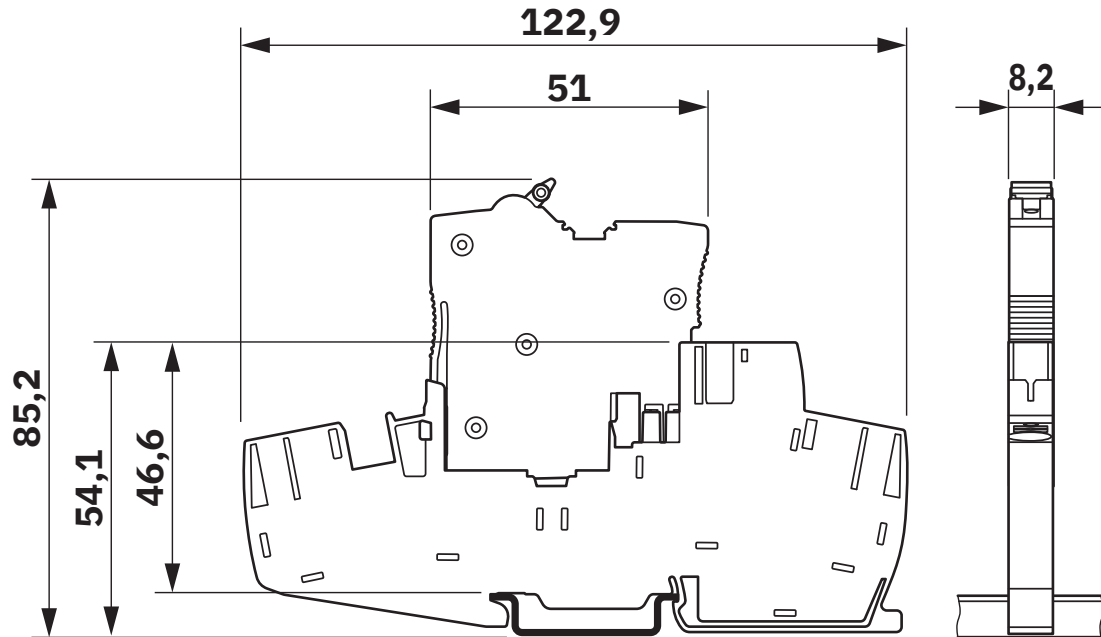
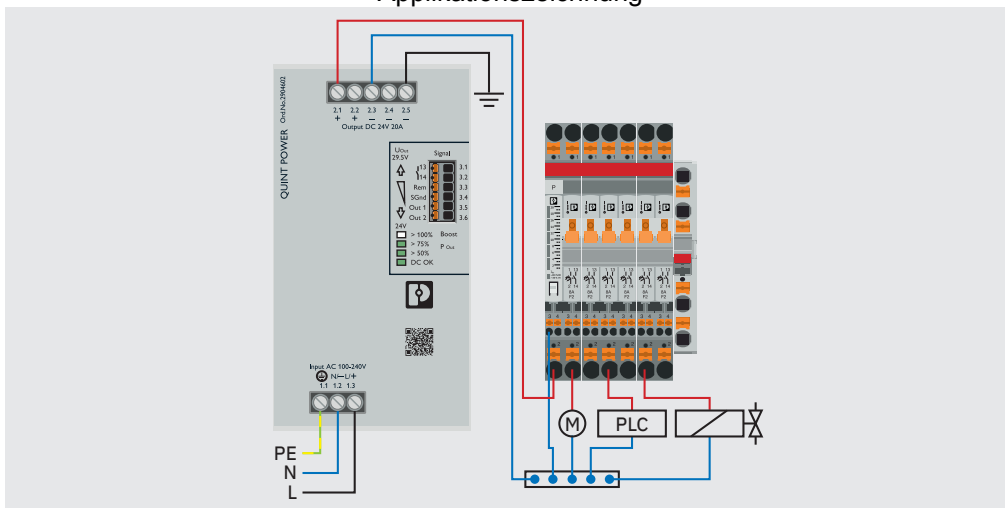


Abbildung zeigt das Kompletต์modul, bestehend aus Basiselement und Stecker

Applikationszeichnung



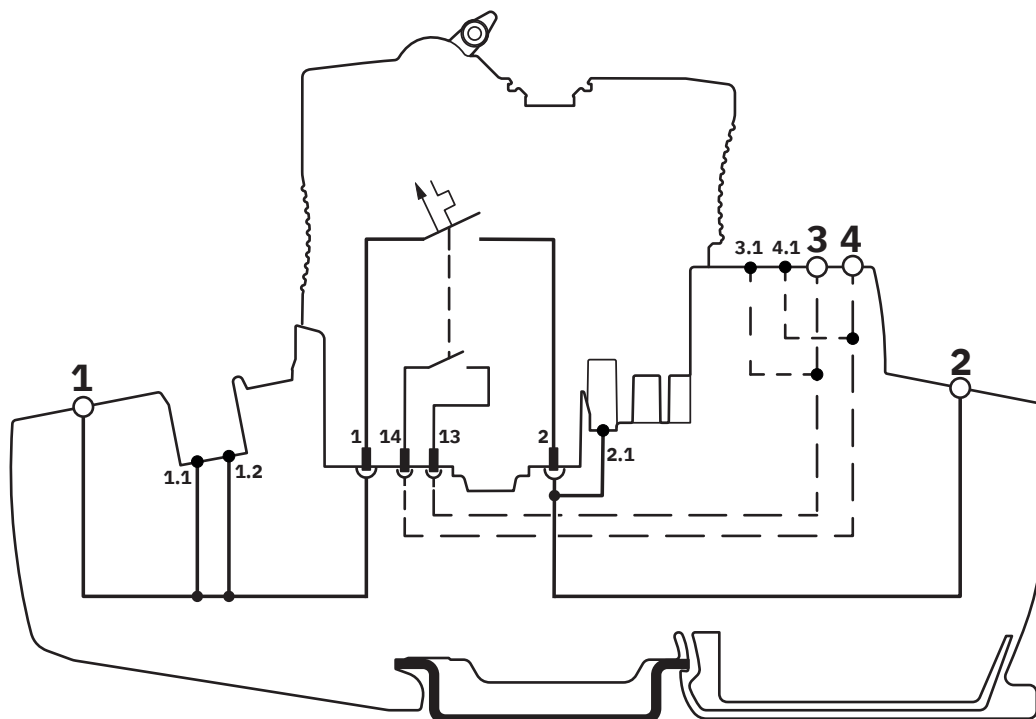
System- und Energieüberwachung

# PTCB TM1 0.5A F2 NO P - Thermomagnetischer Geräteschutzschalter

1509512

<https://www.phoenixcontact.com/de/produkte/1509512>

Anschlusszeichnung



# PTCB TM1 0.5A F2 NO P - Thermomagnetischer Geräteschutzschalter

1509512

<https://www.phoenixcontact.com/de/produkte/1509512>

Schemazeichnung



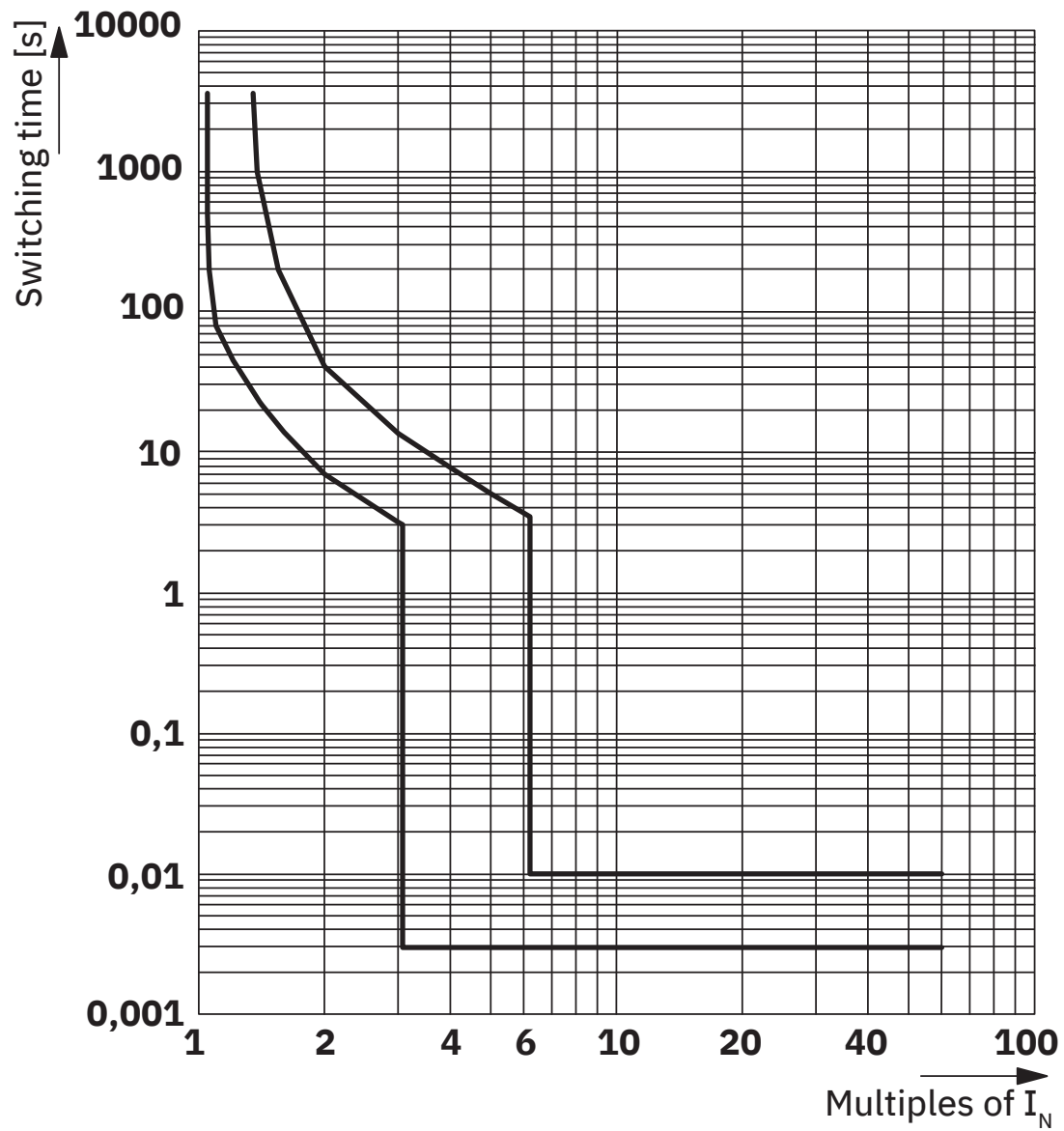
Betätigungsbereich A

# PTCB TM1 0.5A F2 NO P - Thermomagnetischer Geräteschutzschalter

1509512

<https://www.phoenixcontact.com/de/produkte/1509512>

Diagramm



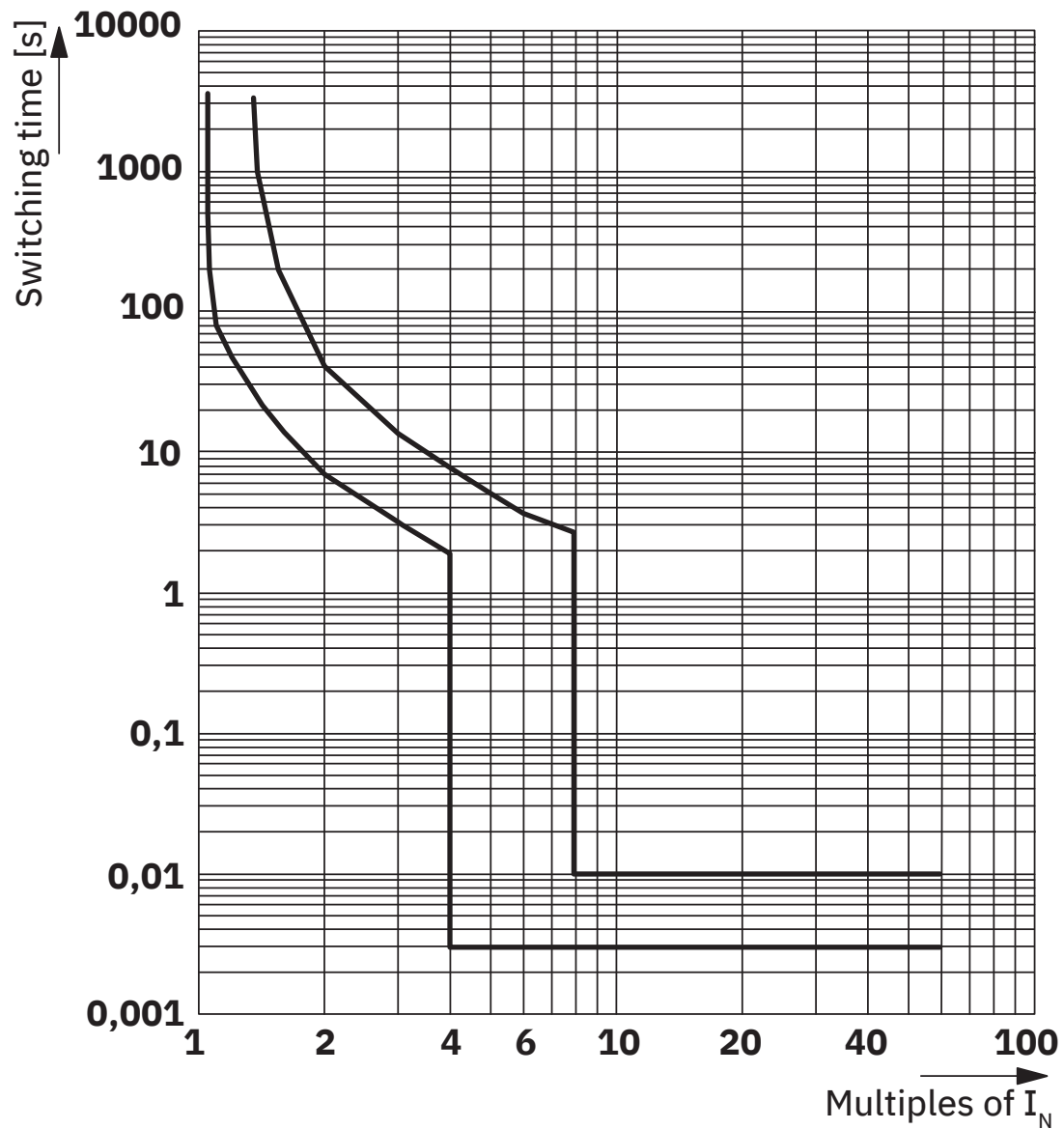
Auslösekennlinie im AC-Bereich

# PTCB TM1 0.5A F2 NO P - Thermomagnetischer Geräteschutzschalter

1509512

<https://www.phoenixcontact.com/de/produkte/1509512>

Diagramm



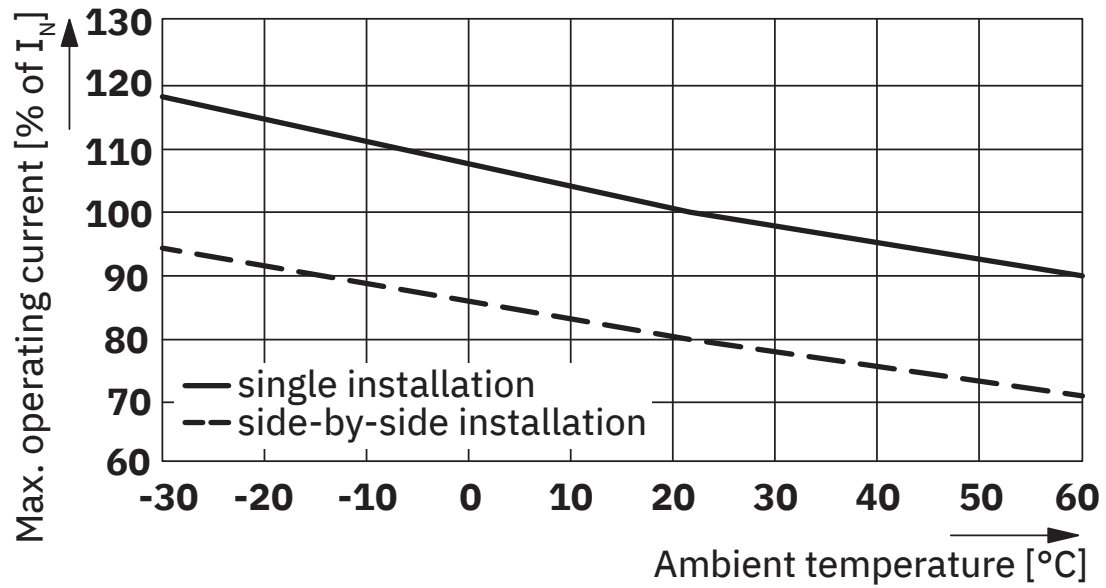
Auslösekennlinie im DC-Bereich

# PTCB TM1 0.5A F2 NO P - Thermomagnetischer Geräteschutzschalter

1509512

<https://www.phoenixcontact.com/de/produkte/1509512>

Diagramm



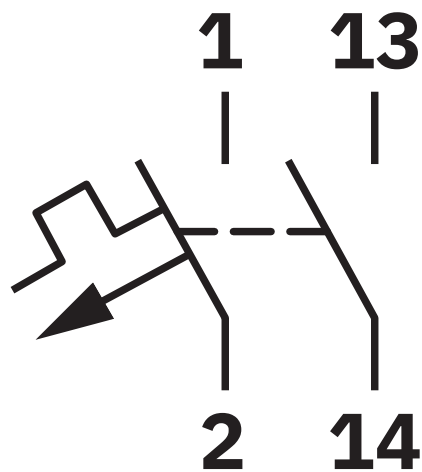
Korrekturfaktor Betriebsstrom

# PTCB TM1 0.5A F2 NO P - Thermomagnetischer Geräteschutzschalter

1509512

<https://www.phoenixcontact.com/de/produkte/1509512>

## Schaltplan



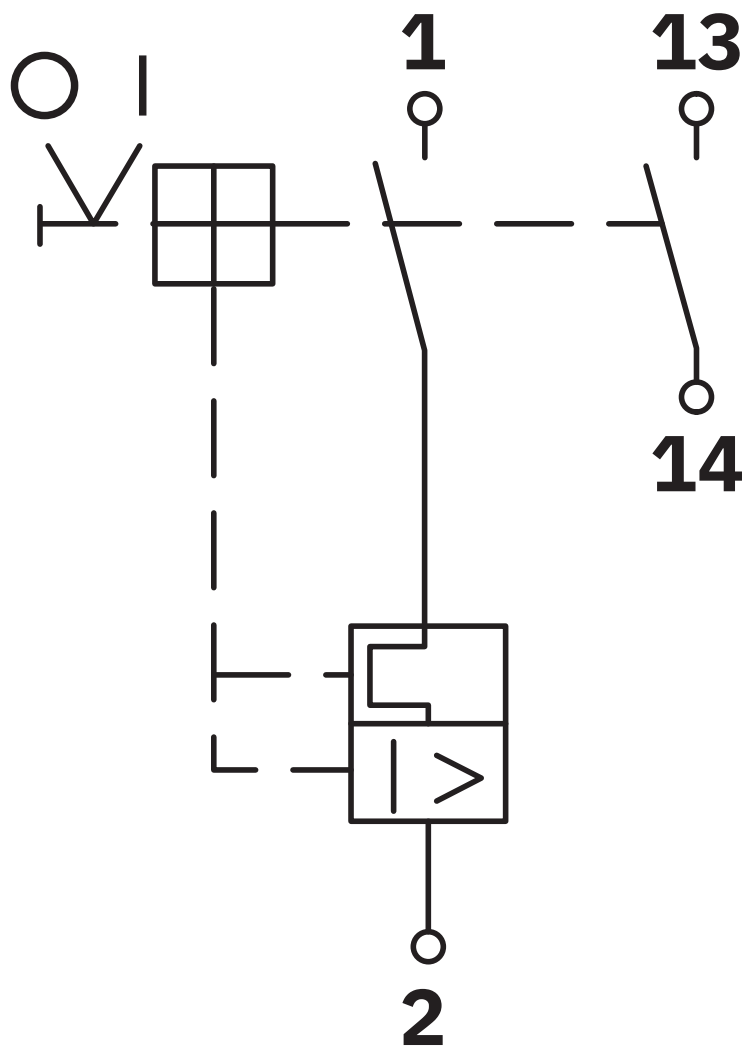
Schaltzeichen

# PTCB TM1 0.5A F2 NO P - Thermomagnetischer Geräteschutzschalter

1509512

<https://www.phoenixcontact.com/de/produkte/1509512>

## Schaltplan

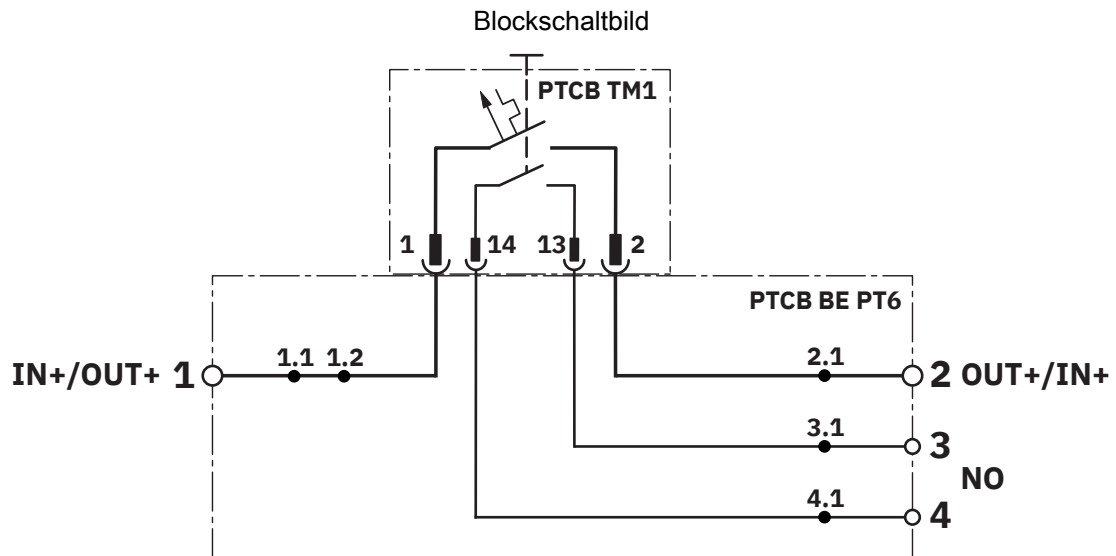


Schaltzeichen

# PTCB TM1 0.5A F2 NO P - Thermomagnetischer Geräteschutzschalter

1509512

<https://www.phoenixcontact.com/de/produkte/1509512>



# PTCB TM1 0.5A F2 NO P - Thermomagnetischer Geräteschutzschalter



1509512

<https://www.phoenixcontact.com/de/produkte/1509512>

## Zulassungen

📄 Zum Herunterladen von Zertifikaten, besuchen Sie die Produktdetailseite: <https://www.phoenixcontact.com/de/produkte/1509512>



**IECEE CB Scheme**

Zulassungs-ID: DE1-69241



**cULus Recognized**

Zulassungs-ID: E140459



**CSA**

Zulassungs-ID: 80247832



**VDE Zeichengenehmigung**

Zulassungs-ID: 40060968

**CCA**

Zulassungs-ID: CCA/DE1 35015

# PTCB TM1 0.5A F2 NO P - Thermomagnetischer Geräteschutzschalter



1509512

<https://www.phoenixcontact.com/de/produkte/1509512>

## Klassifikationen

### ECLASS

ECLASS-13.0	27140401
ECLASS-15.0	27140401

### ETIM

ETIM 10.0	EC003538
-----------	----------

### UNSPSC

UNSPSC 21.0	39121410
-------------	----------

# PTCB TM1 0.5A F2 NO P - Thermomagnetischer Geräteschutzschalter



1509512

<https://www.phoenixcontact.com/de/produkte/1509512>

## Environmental product compliance

### EU RoHS

Erfüllt die Anforderungen nach RoHS-Richtlinie	Ja, Keine Ausnahmeregelungen
--	------------------------------

### China RoHS

Environment friendly use period (EFUP)	EFUP-E
	Keine Gefahrstoffe über den Grenzwerten

### EU REACH SVHC

Hinweis auf REACH-Kandidatenstoff (CAS-Nr.)	Kein Stoff mit einem Massenanteil von mehr als 0,1 %
---	--

Phoenix Contact 2026 © - Alle Rechte vorbehalten  
<https://www.phoenixcontact.com>

PHOENIX CONTACT Deutschland GmbH  
Flachsmarktstraße 8  
D-32825 Blomberg  
+49 52 35/3-1 20 00  
[info@phoenixcontact.de](mailto:info@phoenixcontact.de)