

ELR H3-IES-PT- 24DC/500AC-0,6 - Arrancador de motor híbrido



2903914

<https://www.phoenixcontact.com/es/productos/2903914>

Tenga en cuenta que los datos mostrados en este documento PDF se generaron a partir de nuestro catálogo online. Por favor, encontrará todos los datos en la documentación del usuario. Prevalecen nuestras condiciones generales de uso para descargas.



Controlador de arranque híbrido para arrancar motores 3~ AC de hasta 500 V AC y 0,6 A de corriente de salida, con tensión de control de 24 V DC, desconexión por sobrecarga ajustable, función de parada de emergencia hasta SIL 3/PL e y conexión push-in.

Sus ventajas

- Anchura 22,5 mm
- Nivel de seguridad según IEC 61508-1: SIL 3, ISO 13849: PL e
- Ahorro de cableado
- Ahorro de espacio
- Larga vida útil
- Puentes inserc. bucle trifásico
- Corriente ajustable para función de bimetálico
- Conmutación sin desgaste

Datos comerciales

| | |
|---|---------------|
| Código de artículo | 2903914 |
| Unidad de embalaje | 1 Unidades |
| Cantidad mínima de pedido | 1 Unidades |
| Clave de venta | DK7411 |
| Clave de producto | DK7411 |
| GTIN | 4046356771375 |
| Peso por unidad (incluido el embalaje) | 285,4 g |
| Peso por unidad (sin incluir el embalaje) | 217,7 g |
| Número de tarifa arancelaria | 85371098 |
| País de origen | DE |

ELR H3-IES-PT- 24DC/500AC-0,6 - Arrancador de motor híbrido



2903914

<https://www.phoenixcontact.com/es/productos/2903914>

Datos técnicos

Notas

| | |
|---|---|
| Observación referente al funcionamiento | Si este aparato debe utilizarse en combinación con la placa de distribución de energía CrossPowerSystem, se precisa el soporte para equipos para fusible de 16 A (código de artículo: EM-CPS-DA-22,5F/16A; código de artículo: 1002668) para encajar el controlador de arranque híbrido en la placa de distribución de energía. |
|---|---|

Propiedades del artículo

| | |
|----------------------|-----------------------------|
| Tipo de producto | Arrancador de motor híbrido |
| Familia de productos | CONTACTRON |
| Modo operativo | Tiempo de trabajo 100 % |

Propiedades eléctricas

| | |
|--|---------------------------------|
| Número de fases | 3 |
| Tipo de arrancador de motor | Controlador de arranque directo |
| Frecuencia de conmutación | ≤ 2 Hz (En función de la carga) |
| Potencia disipada máxima con condición nominal | 0,4 W |
| Frecuencia de conmutación | ≤ 2 Hz (En función de la carga) |
| Disipación máxima | 1,5 W |
| Potencia disipada mínima | 1,1 W |
| Tipo de calificación | 1 |

Alimentación

| | |
|--|--|
| Tensión de alimentación asignada del circuito de control U_S | 24 V DC |
| Margen de tensión de alimentación del sistema de control | 19,2 V DC ... 30 V DC |
| Corriente de alimentación de control de dimensionamiento I_S | 40 mA |
| Circuito de protección | Prot. contra sobretensiones Prot. contra inversión de polaridad |

Propiedades de aislamiento

| | |
|---|---|
| Tensión de aislamiento de dimensionamiento | 500 V |
| Tensión transitoria de dimensionamiento | 6 kV |
| Categoría de sobretensiones | III |
| Grado de polución | 2 |
| Propiedades de aislamiento entre la tensión de entrada de control, la tensión de alimentación de control y el circuito auxiliar al circuito principal | Separación segura (IEC 60947-1) con tensión de servicio ≤ 300 V AC Aislamiento básico (IEC 60947-1) con tensión de servicio de 300 V AC ... 500 V AC |
| Propiedades de aislamiento entre la tensión de entrada de control y la tensión de alimentación de control al circuito auxiliar | Separación segura (IEC 60947-1) con circuito auxiliar ≤ 300 V AC |

Datos de entrada

ELR H3-IES-PT- 24DC/500AC-0,6 - Arrancador de motor híbrido



2903914

<https://www.phoenixcontact.com/es/productos/2903914>

Control

| | |
|--|---|
| Denominación Entrada | Entrada de mando |
| Tensión de accionamiento de dimensionamiento U_C | 24 V DC |
| Rango de tensión de accionamiento | 19,2 V DC ... 30 V DC |
| Corriente de accionamiento de dimensionamiento I_C | 5 mA (Tipo de entrada 1) |
| Umbral de conmutación | 9,6 V (Señal "0") 19,2 V (Señal "1") |
| Nivel de conmutación | < 5 V DC (para parada de emergencia) |
| Tiempo de desconexión típico | < 30 ms |
| Circuito de protección | Prot. contra inversión de polaridad |

Datos de salida

Salida AC

| | |
|--|-----------------------------------|
| Observación | Semiconductor de 800 V |
| Tensión asignada de funcionamiento U_e | 500 V AC |
| Rango de tensión de servicio | 42 V AC ... 550 V AC |
| Corriente de servicio de dimensionamiento I_e | 0,6 A (AC-51) 0,6 A (AC-53a) |
| Frecuencia de red | 50/60 Hz |
| Rango de corriente de carga | 75 mA ... 600 mA (véase derating) |
| Línea característica de activación según IEC 60947-4-2 | Clase 10A |
| Tiempo de enfriamiento | 20 min (Para reset automático) |
| Corriente de fuga | 0 mA |
| Circuito de protección | Prot. contra sobretensiones |

Salida de realimentación

| | |
|--|---|
| Observación | Realimentación: Contacto conmutado, contacto de señal sin potencial |
| Tipo de conmutación del contacto | 1 conmutador |
| Capacidad de ruptura según IEC 60947-5-1 | 3 A (230 V, AC15) 2 A (24 V (DC13)) |

Datos de conexión

Circuito de mando

| | |
|-------------------------------|---|
| Tipo de conexión | Conexión push-in |
| Longitud de pelado | 10 mm |
| Sección de conductor rígido | 0,2 mm ² ... 2,5 mm ² |
| Sección de conductor flexible | 0,2 mm ² ... 2,5 mm ² |
| Sección de conductor AWG | 24 ... 14 |

Circuito de carga

| | |
|------------------|------------------|
| Tipo de conexión | Conexión push-in |
|------------------|------------------|

ELR H3-IES-PT- 24DC/500AC-0,6 - Arrancador de motor híbrido



2903914

<https://www.phoenixcontact.com/es/productos/2903914>

| | |
|-------------------------------|---|
| Longitud de pelado | 10 mm |
| Sección de conductor rígido | 0,2 mm ² ... 2,5 mm ² |
| Sección de conductor flexible | 0,2 mm ² ... 2,5 mm ² |
| Sección de conductor AWG | 24 ... 14 |

Señalización

| | |
|--------------------------------------|----------------|
| Indicación de estado | LED (amarillo) |
| Indicación de la tensión de servicio | LED verde |
| Indicación de errores | LED rojo |

Dimensiones

| | |
|-------------|----------|
| Anchura | 22,5 mm |
| Altura | 107,5 mm |
| Profundidad | 114 mm |

Datos del material

| | |
|---|--------------|
| Clase de inflamabilidad según UL 94 (Carcasa) | V0 (Carcasa) |
|---|--------------|

Condiciones medioambientales y de vida útil

Condiciones ambientales

| | |
|--|--------------------------------------|
| Índice de protección | IP20 |
| Temperatura ambiente (servicio) | -25 °C ... 70 °C (observar derating) |
| Temperatura ambiente (almacenamiento / transporte) | -40 °C ... 80 °C |
| Altitud | ≤ 2000 m |

Homologaciones

ATEX

| | |
|-------------|--|
| Marcado | Ⓜ II (2) G [Ex e] [Ex d] [Ex px] Ⓜ II (2) D [Ex t] [Ex p] |
| Certificado | PTB 07 ATEX 3145 |

Homologación UL

| | |
|-------------|--------------|
| Certificado | NLDX.E228652 |
|-------------|--------------|

Safety Integrity Level (SIL, IEC 61508)

| | |
|-------------|--------------------|
| Marcado | ≤ 3 |
| Observación | Desconexión segura |

Safety Integrity Level (SIL, IEC 61508)

| | |
|-------------|----------------------|
| Marcado | 2 |
| Observación | Protección del motor |

Performance Level (ISO 13849)

| | |
|---------|-----|
| Marcado | ≤ e |
|---------|-----|

ELR H3-IES-PT- 24DC/500AC-0,6 - Arrancador de motor híbrido



2903914

<https://www.phoenixcontact.com/es/productos/2903914>

| | |
|-----------------------|--|
| Observación | Desconexión segura |
| Categoría (ISO 13849) | |
| Marcado | ≤ 3 |
| Observación | Desconexión segura |
| Datos UL | |
| SCCR | 100 kA (500 V AC (fusible 30 A clase CC / 30 A clase J (High-Fault))) |
| | 5 kA (500 V AC (fusible 20 A RK5 (Standard-Fault))) |
| FLA | 0,6 A (500 V AC) |
| Group installation | 20 A (class RK5, SCCR 5kA, #24 - 14 AWG max. solid and stranded) |
| | 30 A (class CC or J, SCCR 100kA, #24 - 14 AWG max, solid and stranded) |
| Category code | NLDX |
| Horsepower ratings | - |

Normas y especificaciones

Normas / especificaciones

| | |
|-------------------------|---------------|
| Normas/especificaciones | IEC 60947-1 |
| | IEC 60947-4-2 |
| | IEC 61508 |
| | ISO 13849 |

Montaje

| | |
|-------------------------|--|
| Tipo de montaje | Montaje sobre carril DIN |
| Indicaciones de montaje | Alineable (véase el derating para la separación) |
| Posición de montaje | Vertical (perfil horizontal, salida del motor abajo) |

2903914

<https://www.phoenixcontact.com/es/productos/2903914>

Dibujos

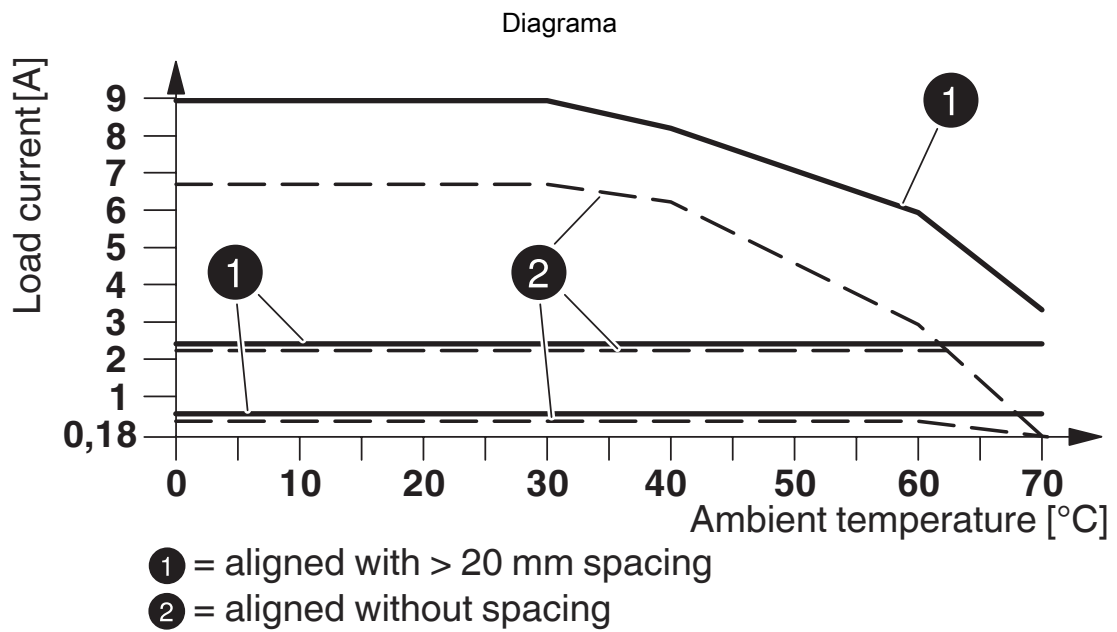
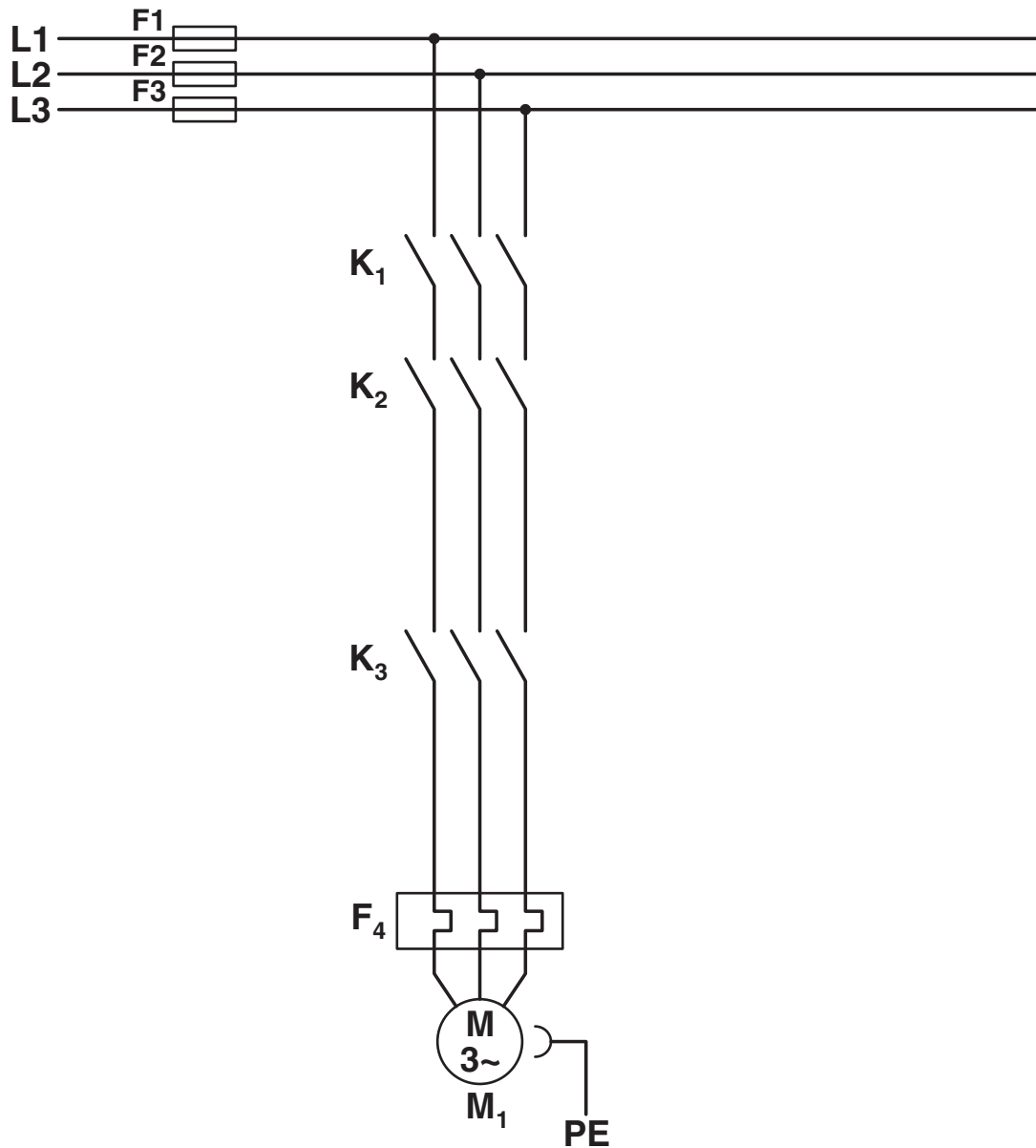


Diagrama derating

2903914

<https://www.phoenixcontact.com/es/productos/2903914>

Diagrama eléctrico



Estructura convencional

Circuito de corriente principal Contactor según la categoría 3

K1 + K2 = Contactor de PARADA DE EMERGENCIA

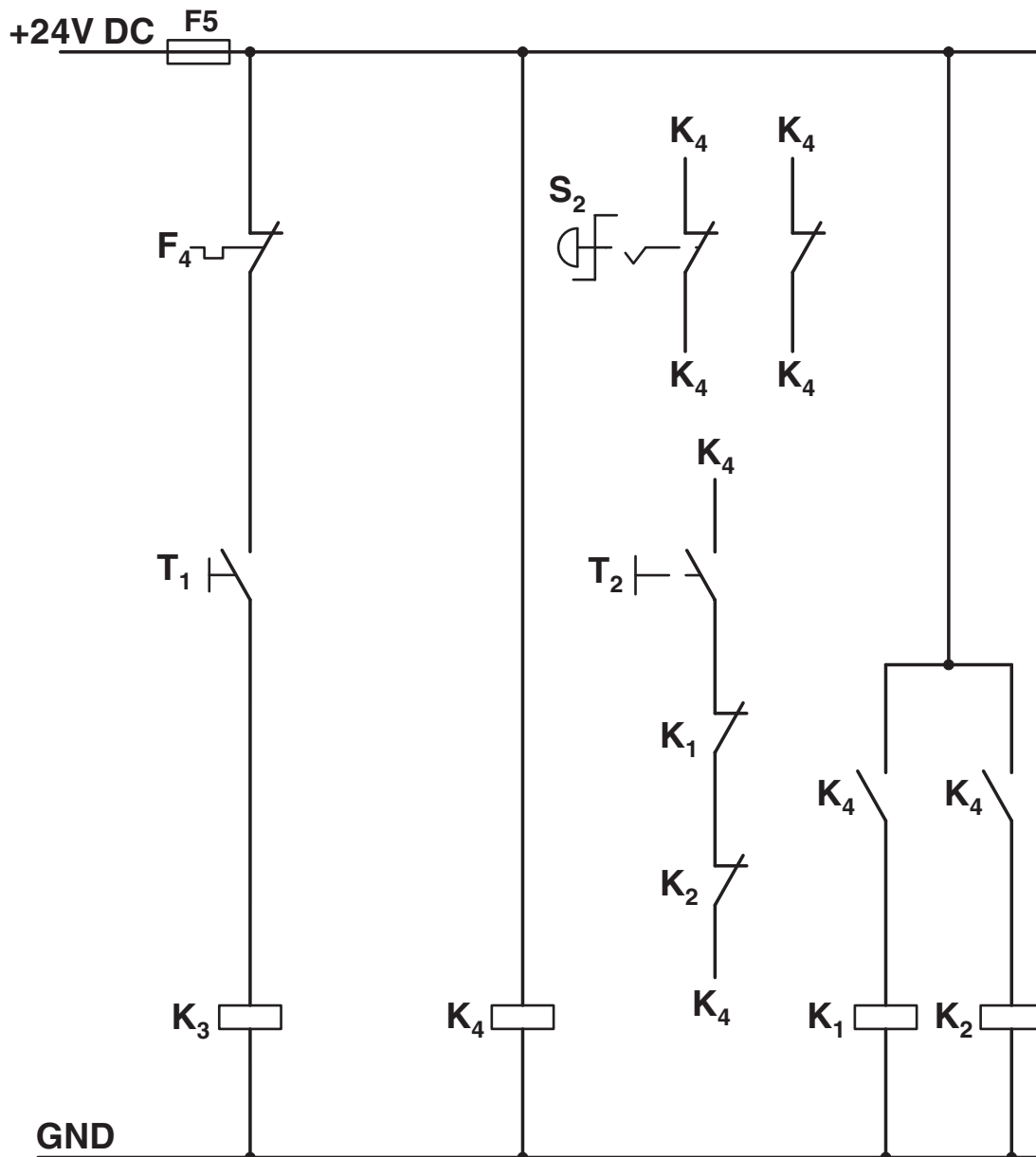
K3 = Contactor derecho

F4 = Relé guardamotor

2903914

<https://www.phoenixcontact.com/es/productos/2903914>

Diagrama eléctrico



Estructura convencional

Circuito de corriente de control Contactor según la categoría 3

K1 + K2 = Contactor de PARADA DE EMERGENCIA

K3 = Contactor derecho

K4 = PSR SCP-24DC.../relé de seguridad

T1 = Derecha, T3 = Restablecer

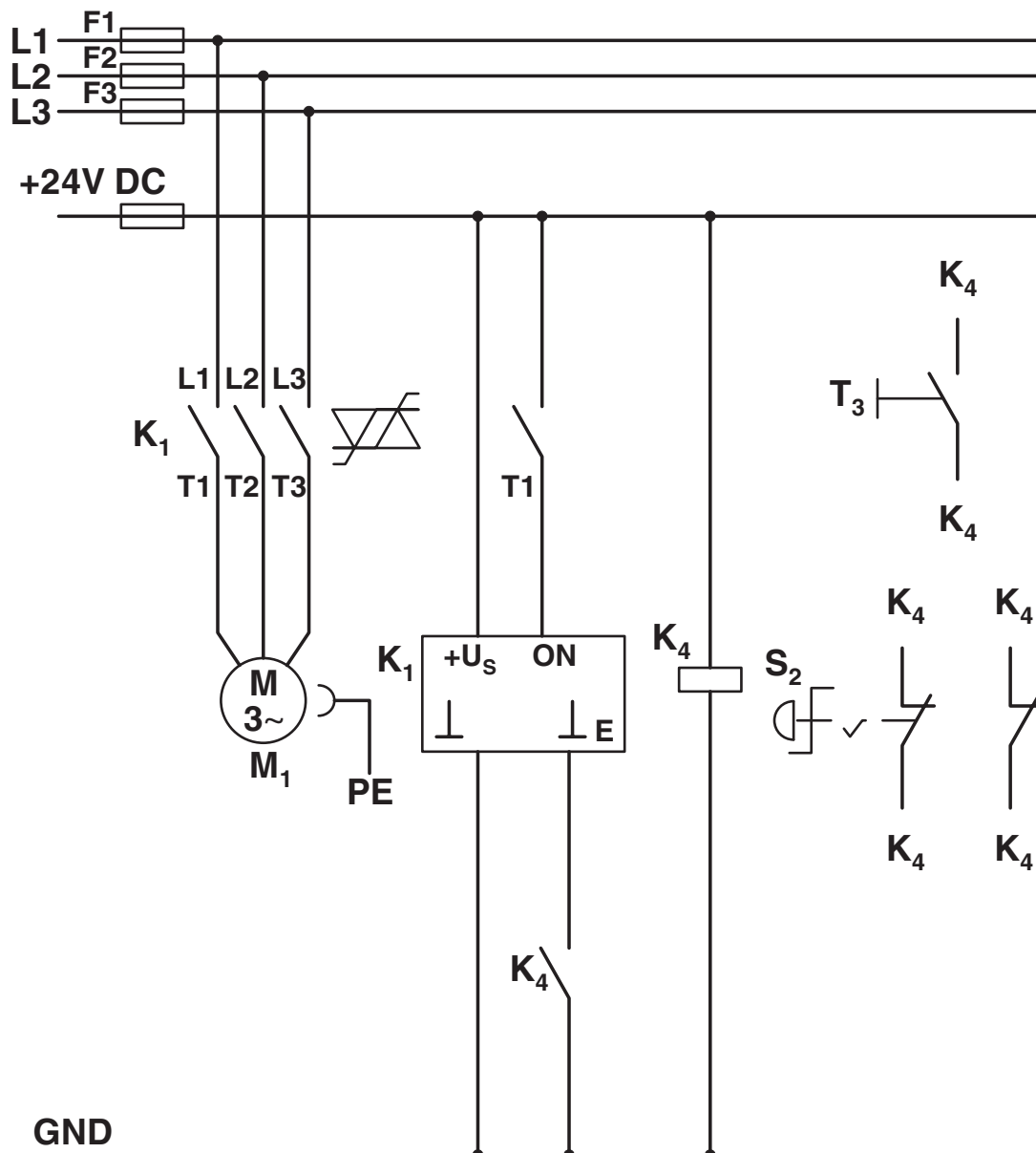
S2 = PARADA DE EMERGENCIA

F4 = Relé guardamotor

2903914

<https://www.phoenixcontact.com/es/productos/2903914>

Diagrama eléctrico



Estructura con CONTACTRON

Circuitos corriente principal y de corriente de control Controlador de arranque híbrido '3 en 1' según la categoría3

K1 = Controlador de arranque híbrido '3 en 1'

K4 = PSR SCP-24DC../relé de seguridad

T1 = Derecha, T3 = Restablecer

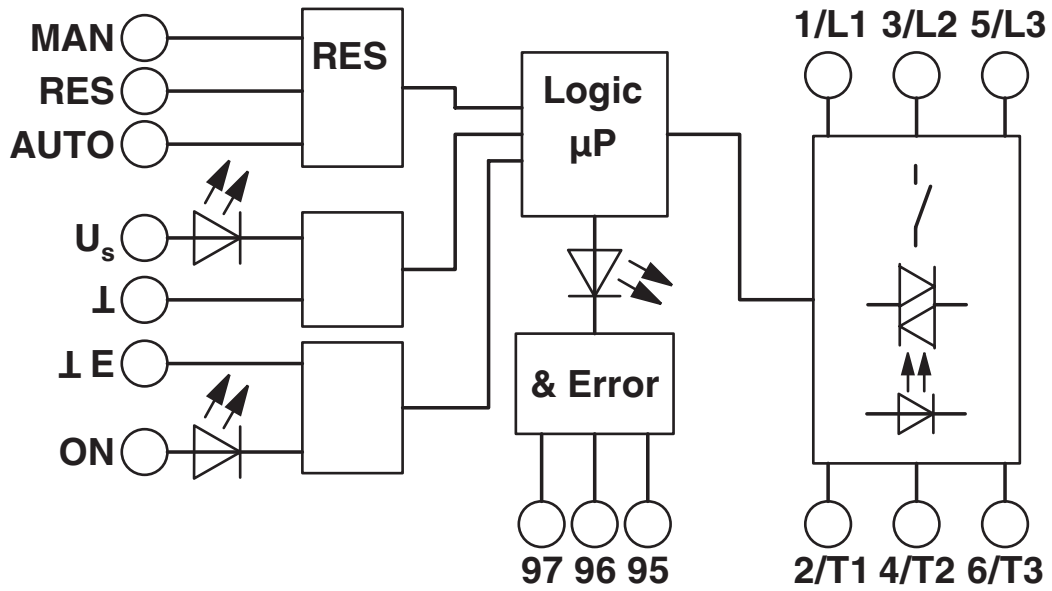
S2 = PARADA DE EMERGENCIA

ELR H3-IES-PT- 24DC/500AC-0,6 - Arrancador de motor híbrido

2903914

<https://www.phoenixcontact.com/es/productos/2903914>

Esquema de conjunto



ELR H3-IES-PT- 24DC/500AC-0,6 - Arrancador de motor híbrido



2903914

<https://www.phoenixcontact.com/es/productos/2903914>

Homologaciones

🔗 To download certificates, visit the product detail page: <https://www.phoenixcontact.com/es/productos/2903914>



IECEE CB Scheme

ID de homologación: DE1-55728



EAC

ID de homologación: RU*C-DE.*08.B.00520*



UL listado

ID de homologación: FILE E 323771



CCC

ID de homologación: 2016010304871315



cUL Listed

ID de homologación: FILE E 323771



cUL Listed

ID de homologación: E228652



UL listado

ID de homologación: E228652



CCC

ID de homologación: 2024010304672817



ATEX

ID de homologación: PTB 07 ATEX 3145

ELR H3-IES-PT- 24DC/500AC-0,6 - Arrancador de motor híbrido



2903914

<https://www.phoenixcontact.com/es/productos/2903914>

Clasificaciones

ECLASS

| | |
|-------------------|----------|
| ECLASS-13.0 | 27370905 |
| ECLASS-15.0 | 27370905 |
| ECLASS-15.0 ASSET | 27250101 |

ETIM

| | |
|-----------|----------|
| ETIM 10.0 | EC001037 |
|-----------|----------|

UNSPSC

| | |
|-------------|----------|
| UNSPSC 21.0 | 25173900 |
|-------------|----------|

ELR H3-IES-PT- 24DC/500AC-0,6 - Arrancador de motor híbrido



2903914

<https://www.phoenixcontact.com/es/productos/2903914>

Environmental product compliance

EU RoHS

| | |
|--|--------------|
| Cumple los requisitos de la Directiva RoHS | Sí |
| excepciones, si fueran conocida | 7(a), 7(c)-I |

China RoHS

| | |
|--|---|
| Environment friendly use period (EFUP) | EFUP-50 |
| | Encontrará una tabla de declaración RoHS de China relativa al artículo en la zona de descargas del artículo correspondiente, en el apartado "Declaración del fabricante". No se emite ninguna tabla de declaración RoHS de China ni se requiere en ninguno de los artículos con EFUP-E. |

EU REACH SVHC

| | |
|---|--|
| Indicación acerca de la sustancia candidata según REACH (n.º CAS) | 1-Methyl-2-pyrrolidone (NMP)(n.º CAS: 872-50-4) |
| | Lead(n.º CAS: 7439-92-1) |
| | 2,2',6,6'-tetrabromo-4,4'-isopropylidenediphenol(n.º CAS: 79-94-7) |
| SCIP | f9ac3098-e4d0-4556-b817-e901780d67d7 |

Phoenix Contact 2026 © - Todos los derechos reservados
<https://www.phoenixcontact.com>

PHOENIX CONTACT, S.A.U.
Parque Tecnológico de Asturias p. 16-17
E-33428 LLANERA (Asturias)
+34 985 791 636
info@phoenixcontact.es