

SACC-M12MRD-4PL SH PN - Steckverbinder



1424684

<https://www.phoenixcontact.com/de/produkte/1424684>

Bitte beachten Sie, dass die in diesem PDF-Dokument angezeigten Daten aus unserem Online-Katalog generiert wurden. Bitte finden Sie die vollständigen Daten in der Benutzer-Dokumentation. Es gelten unsere Allgemeinen Nutzungsbedingungen für Downloads.

Steckverbinder, PROFINET CAT5 (100 MBit/s), 4-polig, geschirmt, Stecker gewinkelt M12, Kodierung: D, Push-Lock-Federanschluss, Rändelmaterial: Zinkdruckguss, vernickelt, Leitungsaußendurchmesser 4 mm ... 8 mm



Ihre Vorteile

- Zeitsparender Push-Lock-Anschluss: Werkzeugloses be- und entschalten der Leiter durch Öffnen der Kontakthebel
- Intuitiver Anschluss: Einfache Zuordnung der einzelnen Litzen durch farbliche und numerische Kennzeichnung der Kontakthebel
- Integrierte Push-in Technology: Starre und vorbehandelte Leiter durch einfaches, direktes Stecken einfach verdrahten
- Schock- und vibrationssichere Verbindung: Bewährte Federkrafttechnik garantiert die feste und sichere Kontaktierung
- Sicher geschirmt: zuverlässige 360°-Schirmanbindung auch unter extremer mechanischer Beanspruchung
- Flexible Leitungsabgänge bei gewinkelten Steckverbindern

Kaufmännische Daten

Artikelnummer	1424684
Verpackungseinheit	1 Stück
Mindestbestellmenge	1 Stück
Verkaufsschlüssel	AI
Produktschlüssel	AF2CFN
GTIN	4055626376110
Gewicht pro Stück (inklusive Verpackung)	39,5 g
Gewicht pro Stück (exklusive Verpackung)	39 g
Zolltarifnummer	85366990
Ursprungsland	DE

Technische Daten

Hinweise

Montagehinweis	ACHTUNG: Beachten Sie beim Verlegen von Leitungen die zulässigen Biegeradien, da durch zu große Biegekräfte die Schutzart gefährdet wird. Fangen Sie vor dem Steckverbinder mechanische Lasten ab, z. B. durch Kabelbinder.
Montagehinweis	ACHTUNG: Beachten Sie beim Verlegen von Leitungen die zulässigen Biegeradien, da durch zu große Biegekräfte die Schutzart gefährdet wird. Fangen Sie vor dem Steckverbinder mechanische Lasten ab, z. B. durch Kabelbinder.

Montage

Montagehinweis	Das Polbild ist im 45°-Raster zum Kabelabgang drehbar
	Die Adern können sowohl mit als auch ohne Aderendhülsen angeschlossen werden

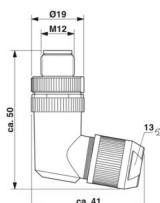
Artikeleigenschaften

Produkttyp	Rundsteckverbinder (kabelseitig)
Anwendung	Daten
Sensorart	PROFINET
Polzahl	4
Anzahl der Kabelabgänge	1
Geschirmt	ja
Kodierung	D
Kabelabgang	gewinkelt

Isolationseigenschaften

Überspannungskategorie	II
Verschmutzungsgrad	3

Maße

Maßzeichnung	
Länge	50 mm

Außenmaß

Außendurchmesser	4 mm ... 8 mm
------------------	---------------

Gehäuse

Gehäusedurchmesser	19 mm
--------------------	-------

Materialangaben

Material	TPE-U (Klemmkorb, Gewicht: 1,1 g) PA 6 (Betätigungshebel)
Brennbarkeitsklasse nach UL 94	V0
Material Dichtung	NBR
Material Griffkörper	Zinkdruckguss, vernickelt
Material Kontakt	CuSn
Material Kontaktoberfläche	Ni/Au
Material Kontaktträger	PA 6.6
Material Verschraubung	Zinkdruckguss, vernickelt
Normen / Bestimmungen	PA 6.6 PA 6

Anschlussdaten

Leiteranschluss

Anschlussart	Push-Lock-Federanschluss
Anschlussquerschnitt	0,14 mm ² ... 0,75 mm ² (ohne Aderendhülse)
	0,14 mm ² ... 0,5 mm ² (mit Aderendhülse)
Anschlussquerschnitt AWG	26 ... 18 (ohne Aderendhülse)
	26 ... 20 (mit Aderendhülse)
Abisolierlänge der Einzelader	7 mm
Anzugsdrehmoment	0,4 Nm (M12-Rändel)
	0,8 Nm (Steckereinsatz mit Tüllengehäuse)
	3 Nm (Druckmutter mit Tüllengehäuse)

Anschlussbelegung

Kontakt Farbe (Signalbezeichnung) Kontakt (optional)	1 = YE (TD+)
	2 = WH (RD+)
	3 = OG (TD-)
	4 = BU (RD-)

Elektrische Eigenschaften

Bemessungsstoßspannung	1,5 kV
Durchgangswiderstand	≤ 5 mΩ
Isolationswiderstand	≥ 100 MΩ
Nennspannung U _N	48 V AC
	60 V DC
Nennstrom I _N	4 A (2 A bei Verwendung von Leitern 0,14 mm ²)
Übertragungsrate	100 MBit/s

Mechanische Eigenschaften

Mechanische Daten

Steckzyklen	≥ 100 (Anzahl 500 mit Phoenix Contact Gegenstecker)
-------------	---

SACC-M12MRD-4PL SH PN - Steckverbinder



1424684

<https://www.phoenixcontact.com/de/produkte/1424684>

Steckverbinder

Anschluss 1

Bauform Kopf	Stecker
Kabelabgang Kopf	gewinkelt
Gewindeart Kopf	M12
Kodierung	D

Kabel / Leitung

Signalart/Kategorie	PROFINET CAT5 (in Anlehnung an IEC 11801), 100 MBit/s
Abisolierlänge der Einzelader	7 mm

Umwelt- und Lebensdauerbedingungen

Umgebungsbedingungen

Schutzart	IP65
	IP67
Umgebungstemperatur (Betrieb) (Stecker/Buchse)	-40 °C ... 85 °C (Stecker/Buchse)

Normen und Bestimmungen

Prüfung

Normen/Bestimmungen	PA 6.6: Brandschutz in Schienenfahrzeugen - Anforderungssätze R22, R23, R24, R25 und R26 nach DIN EN 45545-2 (Gefahrenniveau HL1 - HL3)
	PA 6: Brandschutz in Schienenfahrzeugen - Anforderungssätze R22, R23 und R24 nach DIN EN 45545-2 (Gefahrenniveau HL1 - HL3)

M12

Normbezeichnung	M12-Steckverbinder
Normen/Bestimmungen	IEC 61076-2-101
Normbezeichnung	Schock, Vibration
Normen/Bestimmungen	EN 50155:2001

SACC-M12MRD-4PL SH PN - Steckverbinder

1424684

<https://www.phoenixcontact.com/de/produkte/1424684>

Zeichnungen

Maßzeichnung



Stecker M12-SPEEDCON, gewinkelt, geschirmt

Funktionszeichnung



Druckmutter und Tüllengehäuse auf die Leitung schieben, Leitung abmanteln, Schirm kürzen, Einzeladern abisolieren, Adern anschließen, bei geradem Tüllengehäuse Adern leicht miteinander verdrehen, Schirmfolie um den gekürzten Schirm kleben, bei Leitungsaußendurchmesser < 6 mm eine zusätzliche Schirmfolie um das Adernpaket kleben, Tüllengehäuse mit dem Steckereinsatz verschrauben, Druckmutter festschrauben.

SACC-M12MRD-4PL SH PN - Steckverbinder

1424684

<https://www.phoenixcontact.com/de/produkte/1424684>



Schemazeichnung



Polbild M12-Stecker, 4-polig, D-kodiert, Ansicht Stiftseite

SACC-M12MRD-4PL SH PN - Steckverbinder




1424684

<https://www.phoenixcontact.com/de/produkte/1424684>

Zulassungen

📄 Zum Herunterladen von Zertifikaten, besuchen Sie die Produktdetailseite: <https://www.phoenixcontact.com/de/produkte/1424684>

 UL Listed Zulassungs-ID: E221474				
	Nennspannung U_N	Nennstrom I_N	Querschnitt AWG	Querschnitt mm^2
keine				
	60 V	4 A	26 - 18	26 - 18

 cUL Listed Zulassungs-ID: E221474				
	Nennspannung U_N	Nennstrom I_N	Querschnitt AWG	Querschnitt mm^2
keine				
	60 V	4 A	26 - 18	-

SACC-M12MRD-4PL SH PN - Steckverbinder



1424684

<https://www.phoenixcontact.com/de/produkte/1424684>

Klassifikationen

ECLASS

ECLASS-13.0	27440116
ECLASS-15.0	27440116

ETIM

ETIM 10.0	EC002635
-----------	----------

UNSPSC

UNSPSC 21.0	39121400
-------------	----------

SACC-M12MRD-4PL SH PN - Steckverbinder



1424684

<https://www.phoenixcontact.com/de/produkte/1424684>

Environmental product compliance

EU RoHS

Erfüllt die Anforderungen nach RoHS-Richtlinie	Ja, Keine Ausnahmeregelungen
--	------------------------------

China RoHS

Environment friendly use period (EFUP)	EFUP-E
	Keine Gefahrstoffe über den Grenzwerten

EU REACH SVHC

Hinweis auf REACH-Kandidatenstoff (CAS-Nr.)	Kein Stoff mit einem Massenanteil von mehr als 0,1 %
---	--

Phoenix Contact 2026 © - Alle Rechte vorbehalten
<https://www.phoenixcontact.com>

PHOENIX CONTACT Deutschland GmbH
Flachmarktstraße 8
D-32825 Blomberg
+49 52 35/3-1 20 00
info@phoenixcontact.de