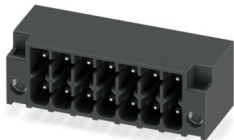


DMC 1,5/ 7-G1F-3,5-LR P26THR - Leiterplatten-Grundleiste

1713883

<https://www.phoenixcontact.com/de/produkte/1713883>

Bitte beachten Sie, dass die in diesem PDF-Dokument angezeigten Daten aus unserem Online-Katalog generiert wurden. Bitte finden Sie die vollständigen Daten in der Benutzer-Dokumentation. Es gelten unsere Allgemeinen Nutzungsbedingungen für Downloads.



Leiterplatten-Grundleiste, Nennquerschnitt: 1,5 mm², Farbe: schwarz, Nennstrom: 8 A, Bemessungsspannung (III/2): 160 V, Kontaktoberfläche: Sn, Kontaktart: Stift, Anzahl der Potenziale: 14, Anzahl der Reihen: 2, Polzahl: 7, Anzahl der Anschlüsse: 14, Artikelfamilie: DMC 1,5/...-G1F-THR, Rastermaß: 3,5 mm, Montage: THR-Löten / Wellenlöten, Pin-Layout: Lineares Pinning, Pinlänge [P]: 2,6 mm, Anzahl der Lötpins pro Potenzial: 1, Stecksystem: COMBICON DFMC 1,5, Ausrichtung Steckgesicht: Standard, Verriegelung: Lock-and-Release-Verriegelung, Befestigungsart: Lock & Release, Verpackungsart: verpackt im Karton

Ihre Vorteile

- Ausgelegt für die Integration in den SMT-Lötprozess
- Verschraubbarer Flansch für höchste mechanische Stabilität
- Automatisches Verrasten und intuitives Lösen durch farblich abgesetzte Lock-and-Release-Bedienhebel
- Leiteranschluss in mehreren Etagen ermöglicht höhere Kontaktdichte
- Geringe Bauteilgröße für platzkritische Anwendungen

Kaufmännische Daten

Artikelnummer	1713883
Verpackungseinheit	50 Stück
Mindestbestellmenge	50 Stück
Verkaufsschlüssel	AA
Produktschlüssel	AABTJA
GTIN	4055626328270
Gewicht pro Stück (inklusive Verpackung)	4,396 g
Gewicht pro Stück (exklusive Verpackung)	3,98 g
Zolltarifnummer	85366930
Ursprungsland	DE

DMC 1,5/ 7-G1F-3,5-LR P26THR - Leiterplatten-Grundleiste



1713883

<https://www.phoenixcontact.com/de/produkte/1713883>

Technische Daten

Artikeleigenschaften

Produkttyp	Leiterplatten-Grundleiste
Produktfamilie	DMC 1,5/..-G1F-THR
Produktlinie	COMBICON Connectors S
Polzahl	7
Rastermaß	3,5 mm
Anzahl der Anschlüsse	14
Anzahl der Reihen	2
Anzahl der Potenziale	14
Befestigungstyp	Lock & Release Gewindeflansch
Pinlayout	Lineares Pinning
Anzahl Lötpins pro Potenzial	1

Elektrische Eigenschaften

Eigenschaften

Nennstrom I_N	8 A
Nennspannung U_N	160 V
Durchgangswiderstand	2,1 m Ω
Bemessungsspannung (III/3)	160 V
Bemessungsstoßspannung (III/3)	2,5 kV
Bemessungsspannung (III/2)	160 V
Bemessungsstoßspannung (III/2)	2,5 kV
Bemessungsspannung (II/2)	250 V
Bemessungsstoßspannung (II/2)	2,5 kV

Montage

Montageart	THR-Löten / Wellenlöten
Pinlayout	Lineares Pinning

Flansch

Anzugsdrehmoment	0,2 Nm
------------------	--------

Verarbeitungshinweise

Prozess	Reflow-/ Wellenlötung
Moisture Sensitive Level	MSL 1
Classification Temperature T_c	260 °C
Lötzyklen im Reflow	3

Materialangaben

Materialangaben - Kontakt

Hinweis	WEEE/RoHS konform, whisker-frei nach IEC 60068-2-82/JEDEC JESD 201
---------	--

DMC 1,5/ 7-G1F-3,5-LR P26THR - Leiterplatten-Grundleiste

1713883

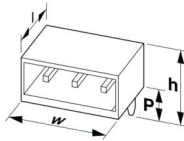
<https://www.phoenixcontact.com/de/produkte/1713883>

Material Kontakt	Cu-Legierung
Oberflächenbeschaffenheit	galvanisch verzinkt
Metalloberfläche Kontaktbereich (Deckschicht)	Zinn (3 µm - 5 µm Sn)
Metalloberfläche Kontaktbereich (Zwischenschicht)	Nickel (1,3 µm - 3 µm Ni)
Metalloberfläche Lötbereich (Deckschicht)	Zinn (3 µm - 5 µm Sn)
Metalloberfläche Lötbereich (Zwischenschicht)	Nickel (1,3 µm - 3 µm Ni)

Materialangaben - Gehäuse

Farbe (Gehäuse)	schwarz (9005)
Isolierstoff	LCP
Isolierstoffgruppe	IIIa
CTI nach IEC 60112	175
Brennbarkeitsklasse nach UL 94	V0

Maße

Maßzeichnung	
Rastermaß	3,5 mm
Breite [w]	31,5 mm
Höhe [h]	13,4 mm
Länge [l]	11,6 mm
Bauhöhe	10,8 mm
Lötstiftlänge [P]	2,6 mm
Stiftabmessungen	0,8 x 0,8 mm

Leiterplatten-Design

Stiftabstand	2,50 mm
Bohrlochdurchmesser	1,4 mm

Mechanische Prüfungen

Sichtprüfung

Prüfspezifikation	DIN EN 60512-1-1:2003-01
Ergebnis	Prüfung bestanden

Maßprüfung

Prüfspezifikation	DIN EN 60512-1-2:2003-01
Ergebnis	Prüfung bestanden

Beständigkeit von Aufschriften

Prüfspezifikation	DIN EN 60068-2-70:1996-07
Ergebnis	Prüfung bestanden

DMC 1,5/ 7-G1F-3,5-LR P26THR - Leiterplatten- Grundleiste



1713883

<https://www.phoenixcontact.com/de/produkte/1713883>

Polarisation und Kodierung

Prüfspezifikation	DIN EN 60512-13-5:2006-11
Ergebnis	Prüfung bestanden

Kontakthalterung im Einsatz

Prüfspezifikation	DIN EN 60512-15-1:2009-03
Kontakthalterung im Einsatz Anforderung >20 N	Prüfung bestanden

Steck- und Ziehkräfte

Prüfspezifikation	DIN EN 60512-13-2:2006-11
Ergebnis	Prüfung bestanden
Anzahl der Zyklen	25
Steckkraft je Pol ca.	3 N
Ziehkraft je Pol ca.	2 N

Elektrische Prüfungen

Thermische Prüfung | Prüfgruppe C

Prüfspezifikation	DIN EN 60512-5-1:2003-01
Geprüfte Polzahl	20

Isolationswiderstand

Prüfspezifikation	DIN EN 60512-3-1:2003-01
Isolationswiderstand benachbarte Pole	> 5 MΩ

Luft- und Kriechstrecken |

Prüfspezifikation	DIN EN 60664-1 (VDE 0110-1):2008-01
Isolierstoffgruppe	IIIa
Kriechstromfestigkeit (DIN EN 60112 (VDE 0303-11))	CTI 175
Bemessungsisolationsspannung (III/3)	160 V
Bemessungsstoßspannung (III/3)	2,5 kV
Mindestwert der Luftstrecke - inhomogenes Feld (III/3)	1,5 mm
Mindestwert der Kriechstrecke (III/3)	2,5 mm
Bemessungsisolationsspannung (III/2)	160 V
Bemessungsstoßspannung (III/2)	2,5 kV
Mindestwert der Luftstrecke - inhomogenes Feld (III/2)	1,5 mm
Mindestwert der Kriechstrecke (III/2)	1,6 mm
Bemessungsisolationsspannung (II/2)	250 V
Bemessungsstoßspannung (II/2)	2,5 kV
Mindestwert der Luftstrecke - inhomogenes Feld (II/2)	1,5 mm
Mindestwert der Kriechstrecke (II/2)	2,5 mm

Umwelt- und Lebensdauerbedingungen

Lebensdauerprüfung

Prüfspezifikation	DIN EN 60512-9-1 (VDE 0687-512-9-1):2010-12
-------------------	---

DMC 1,5/ 7-G1F-3,5-LR P26THR - Leiterplatten- Grundleiste



1713883

<https://www.phoenixcontact.com/de/produkte/1713883>

Stehstoßspannung auf Meereshöhe	2,95 kV
Durchgangswiderstand R ₁	2,1 mΩ
Durchgangswiderstand R ₂	2,4 mΩ
Steckzyklen	25

Klimatische Prüfung

Prüfspezifikation	DIN EN ISO 6988:1997-03
Korrosionsbeanspruchung	0,2 dm ³ SO ₂ auf 300 dm ³ /40 °C/1 Zyklus
Wärmebeanspruchung	100 °C/168 h
Stehwechselfspannung	1,39 kV

Vibrationsprüfung

Prüfspezifikation	DIN EN 60068-2-6 (VDE 0468-2-6):2008-10
Frequenz	10 - 150 - 10 Hz
Sweep-Geschwindigkeit	1 Oktave/min
Amplitude	0,35 mm (10 Hz ... 60,1 Hz)
Beschleunigung	5g (60,1 Hz ... 150 Hz)
Prüfdauer je Achse	2,5 h
Prüfrichtungen	X-, Y- und Z-Achse

Schocken

Prüfspezifikation	DIN EN 60068-2-27 (VDE 0468-2-27):2010-02
Schockform	Halbsinusförmig
Beschleunigung	30g
Schockdauer	18 ms
Prüfrichtungen	X-, Y- und Z-Achse (pos. und neg.)

Bahnanwendung Schwingen/Breitbandrauschen

Prüfspezifikation	DIN EN 50155 (VDE 0115-200):2022-06
	DIN EN 61373 (VDE 0115-106):2011-04
Spektrum	Lebensdauerprüfung Kategorie 1, Klasse B, am Fahrzeugkasten angebaut
Frequenz	f ₁ = 5 Hz bis f ₂ = 150 Hz
ASD-Pegel	0,964 (m/s ²) ² /Hz
Beschleunigung	0,572 g
Prüfdauer je Achse	5 h
Prüfrichtungen	X-, Y- und Z-Achse
Kontaktunterbrechung	< 1 μs
Ergebnis	Prüfung bestanden

Bahnanwendung Schocken

Prüfspezifikation	DIN EN 50155 (VDE 0115-200):2022-06
	DIN EN 61373 (VDE 0115-106):2011-04
Schockform	Halbsinusförmig
Beschleunigung	30g
Schockdauer	18 ms

DMC 1,5/ 7-G1F-3,5-LR P26THR - Leiterplatten-Grundleiste



1713883

<https://www.phoenixcontact.com/de/produkte/1713883>

Anzahl der Schocks je Richtung	3
Prüfrichtungen	X-, Y- und Z-Achse (pos. und neg.)
Kontaktunterbrechung	< 1 µs
Ergebnis	Prüfung bestanden

Umgebungsbedingungen

Umgebungstemperatur (Lagerung/Transport)	-40 °C ... 70 °C
Relative Luftfeuchte (Lagerung/Transport)	30 % ... 70 %
Umgebungstemperatur (Montage)	-5 °C ... 100 °C
Umgebungstemperatur (Betrieb)	-40 °C ... 100 °C (in Abhängigkeit der Derating-Kurve)

Verpackungsangaben

Verpackungsart	verpackt im Karton
----------------	--------------------

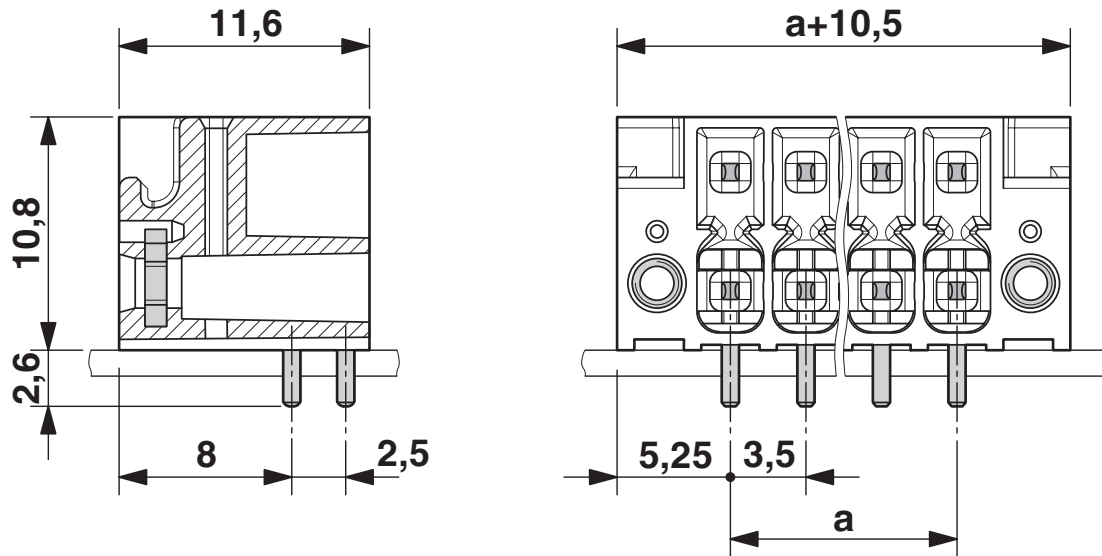
DMC 1,5/ 7-G1F-3,5-LR P26THR - Leiterplatten-Grundleiste

1713883

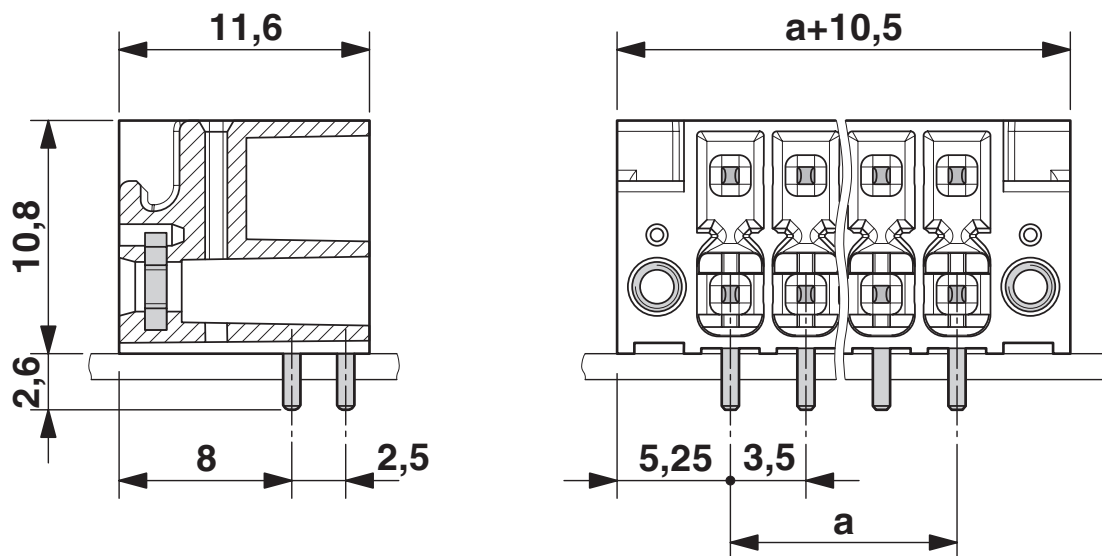
<https://www.phoenixcontact.com/de/produkte/1713883>

Zeichnungen

Maßzeichnung



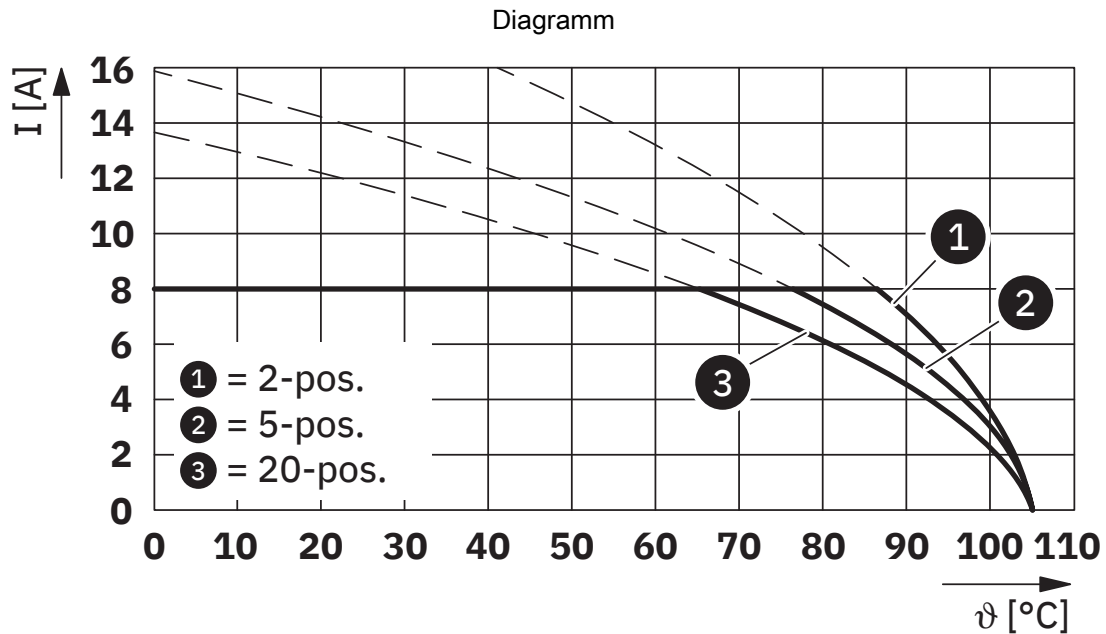
Maßzeichnung



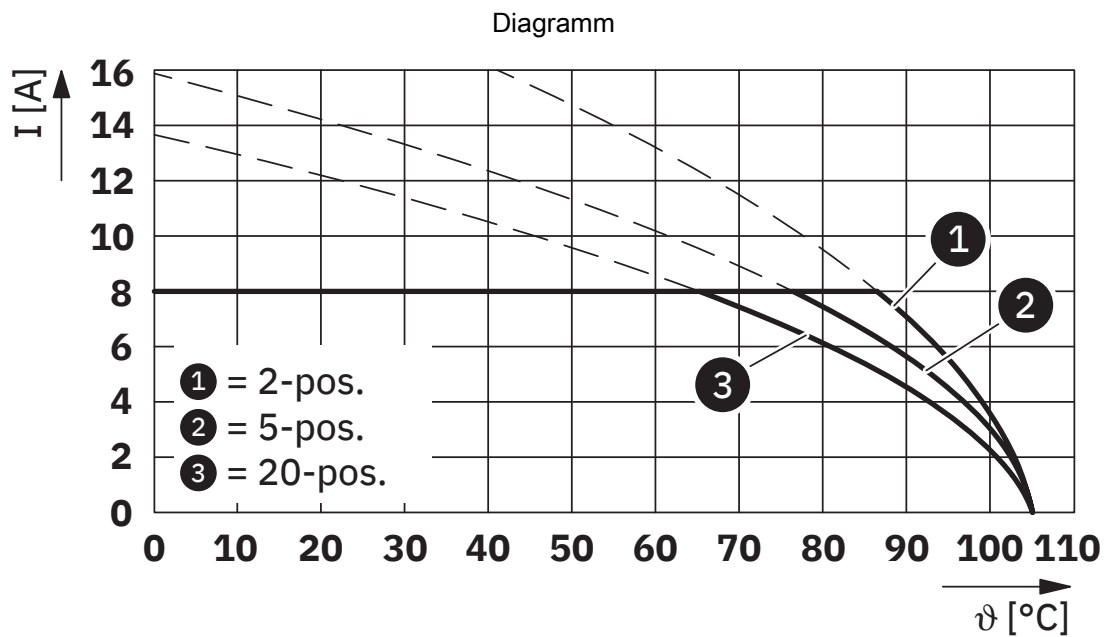
DMC 1,5/ 7-G1F-3,5-LR P26THR - Leiterplatten-Grundleiste

1713883

<https://www.phoenixcontact.com/de/produkte/1713883>



Typ: DFMC 1,5/...-STF-3,5 mit DMC 1,5/...-G1F-3,5-LR P...THR



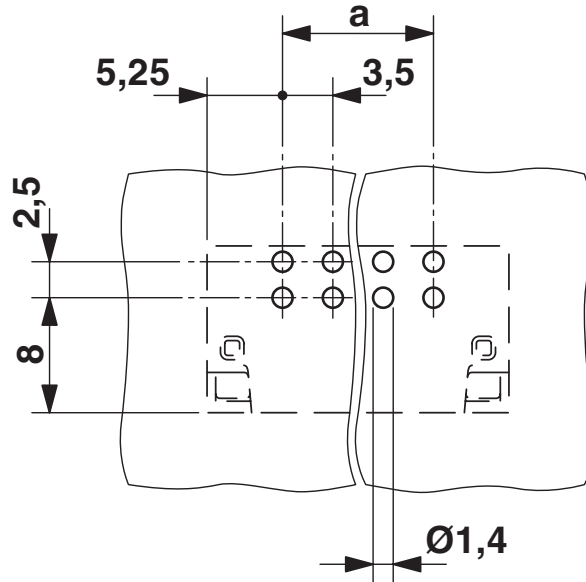
Typ: DFMC 1,5/...-ST-3,5-LR mit DMC 1,5/...-G1F-3,5-LR P...THR

DMC 1,5/ 7-G1F-3,5-LR P26THR - Leiterplatten-Grundleiste

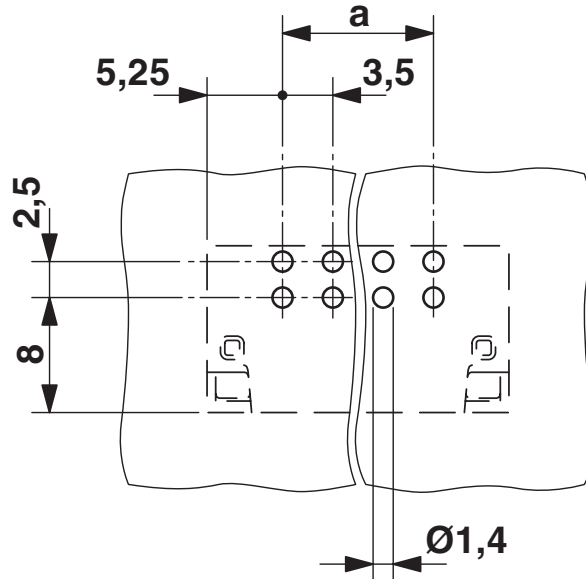
1713883

<https://www.phoenixcontact.com/de/produkte/1713883>

Bohrplan/Lötpadgeometrie



Bohrplan/Lötpadgeometrie



DMC 1,5/ 7-G1F-3,5-LR P26THR - Leiterplatten-Grundleiste




1713883

<https://www.phoenixcontact.com/de/produkte/1713883>

Zulassungen

☞ Zum Herunterladen von Zertifikaten, besuchen Sie die Produktdetailseite: <https://www.phoenixcontact.com/de/produkte/1713883>

 cULus Recognized Zulassungs-ID: E60425-20110128				
	Nennspannung U_N	Nennstrom I_N	Querschnitt AWG	Querschnitt mm^2
B	300 V	8 A	-	-
C	50 V	8 A	-	-
D	300 V	8 A	-	-

 VDE Gutachten mit Fertigungsüberwachung Zulassungs-ID: 40038423				
	Nennspannung U_N	Nennstrom I_N	Querschnitt AWG	Querschnitt mm^2
keine	160 V	8 A	-	-

DMC 1,5/ 7-G1F-3,5-LR P26THR - Leiterplatten- Grundleiste



1713883

<https://www.phoenixcontact.com/de/produkte/1713883>

Klassifikationen

ECLASS

ECLASS-13.0	27460201
ECLASS-15.0	27460201

ETIM

ETIM 10.0	EC002637
-----------	----------

UNSPSC

UNSPSC 21.0	39121400
-------------	----------

DMC 1,5/ 7-G1F-3,5-LR P26THR - Leiterplatten-Grundleiste



1713883

<https://www.phoenixcontact.com/de/produkte/1713883>

Environmental product compliance

EU RoHS

Erfüllt die Anforderungen nach RoHS-Richtlinie	Ja, Keine Ausnahmeregelungen
--	------------------------------

China RoHS

Environment friendly use period (EFUP)	EFUP-E
	Keine Gefahrstoffe über den Grenzwerten

EU REACH SVHC

Hinweis auf REACH-Kandidatenstoff (CAS-Nr.)	Kein Stoff mit einem Massenanteil von mehr als 0,1 %
---	--

EF3.1 Klimawandel

CO2e kg	0,06 kg CO2e
---------	--------------

Phoenix Contact 2026 © - Alle Rechte vorbehalten
<https://www.phoenixcontact.com>

PHOENIX CONTACT Deutschland GmbH
Flachmarktstraße 8
D-32825 Blomberg
+49 52 35/3-1 20 00
info@phoenixcontact.de