

AXL E IOL RTD1 M12 S - Analogmodul



2700352

<https://www.phoenixcontact.com/de/produkte/2700352>

Bitte beachten Sie, dass die in diesem PDF-Dokument angezeigten Daten aus unserem Online-Katalog generiert wurden. Bitte finden Sie die vollständigen Daten in der Benutzer-Dokumentation. Es gelten unsere Allgemeinen Nutzungsbedingungen für Downloads.



Axioline E-IO-Link/Analog-Konverter zum Anschluss eines Temperatur-Messwiderstands, M12-Steckverbinder, gerade Ausführung

Produktbeschreibung

Der IO-Link/Analog-Konverter ist ein IO-Link-Device, das Analogsignale in das IO-Link-Protokoll umwandelt. Er bietet Ihnen somit die Möglichkeit, über einen IO-Link-Master die Signale analoger Sensoren zu erfassen.

Ihre Vorteile

- Anschluss an einen IO-Link-Master mit M12-Steckverbinder (A-kodiert, 4-polig)
- 1 IO-Link-Schnittstelle
- IO-Link-A-Port
- IO-Link-Spezifikation V1.1.1
- Gerade Ausführung
- 1 analoger Eingang zum Anschluss von Temperatur-Messwiderständen (RTD)
- Anschluss des Sensors in 3- oder 4-Leiter-Technik über einen M12-Steckverbinder (A-kodiert, 5-polig)
- Spannungsbereich: 0 V ... 10 V
- FE-Anschluss zur lokalen Anbindung an die Funktionserde
- Versorgung der Modulelektronik und des Sensors über die IO-Link-Schnittstelle des IO-Link-Masters
- Lokale Statusanzeige
- Schutzart IP65/67

Kaufmännische Daten

| | |
|--|---------------|
| Artikelnummer | 2700352 |
| Verpackungseinheit | 1 Stück |
| Mindestbestellmenge | 1 Stück |
| Verkaufsschlüssel | DN |
| Produktschlüssel | DRI7Z5 |
| GTIN | 4046356782661 |
| Gewicht pro Stück (inklusive Verpackung) | 51,4 g |
| Gewicht pro Stück (exklusive Verpackung) | 34 g |
| Zolltarifnummer | 85176200 |
| Ursprungsland | DE |

Technische Daten

Hinweise

Hinweis zur Anwendung

| | |
|-----------------------|-----------------------------------|
| Hinweis zur Anwendung | Nur für den industriellen Einsatz |
|-----------------------|-----------------------------------|

Nutzungsbeschränkung

| | |
|-------------|---|
| EMV-Hinweis | EMV: Klasse-A-Produkt, siehe Herstellererklärung im Downloadbereich |
|-------------|---|

Artikeleigenschaften

| | |
|--------------------|---|
| Produkttyp | Schnittstellenumsetzer |
| Produktfamilie | Axioline E |
| Bauform | Stand-alone |
| | Axioline E |
| Diagnose-Meldungen | Messbereich über- oder unterschritten Meldung im Diagnose-Code (im Format IB IL) |
| | Messwert ungültig/kein gültiger Messwert vorhanden Meldung im Diagnose-Code (im Format IB IL) |
| | Konfiguration ungültig Meldung im Diagnose-Code (im Format IB IL) |
| | Modul defekt Meldung im Diagnose-Code (im Format IB IL) |

Isolationseigenschaften

| | |
|--------------------|---|
| Verschmutzungsgrad | 2 |
|--------------------|---|

Elektrische Eigenschaften

Versorgung: IO-Link

| | |
|------------------------------------|---|
| Peripherieversorgungs-Nennspannung | 24 V DC (Diese Versorgungsspannung wird über die IO-Link-Schnittstelle des IO-Link-Masters bereitgestellt.) |
| Stromaufnahme | typ. 16,5 mA \pm 15 % (bei 24 V DC) |
| | max. 25 mA |
| Schutzbeschaltung | Verpolschutz |
| | Kurzschlusschutz |
| | Überlastschutz |

Eingangsdaten

Analog:

| | |
|---------------------------|--|
| Benennung Eingang | Analoger RTD-Eingang |
| Beschreibung des Eingangs | Eingang für resistive Temperatursensoren |
| Anzahl der Eingänge | 1 (für resistive Temperatursensoren) |
| Anschlussart | M12-Steckverbinder, A-kodiert |
| Anschlusstechnik | 3-Leiter (optional 4-Leiter) |
| Auflösung A/D-Wandler | 12 Bit |

AXL E IOL RTD1 M12 S - Analogmodul



2700352

<https://www.phoenixcontact.com/de/produkte/2700352>

| | |
|-------------------------------|--|
| Verwendbare Sensortypen (RTD) | Pt 100, Pt 1000 |
| Toleranz, relativ | < 0,3 % (vom Messbereichsendwert im Nennbereich) |
| Datenformate | IB IL, S7-kompatibel |
| Widerstandsbereich linear | 0 Ω ... 500 Ω (Format IB IL) |
| | 0 Ω ... 5 kΩ (Format IB IL) |
| | 0 Ω ... 600 Ω (Format S7-kompatibel) |
| | 0 Ω ... 6 kΩ (Format S7-kompatibel) |
| Schutzbeschaltung | Verpolschutz |
| | Kurzschlusschutz |
| | Überlastschutz |

IO-Link

| | |
|-------------------------|-------------------------------|
| Anzahl Ports | 1 |
| Anschlussart | M12-Steckverbinder, A-kodiert |
| Anschlusstechnik | 3-Leiter |
| Spezifikation | V1.1.1 |
| Verpolschutz | ja |
| Zykluszeit | min. 2 ms |
| Anzahl der Prozessdaten | 16 Bit (Eingangsdaten) |
| | 16 Bit (Ausgangsdaten) |

Signalisierung

Diagnosemeldungen

| | |
|----------|--|
| Diagnose | Messbereich über- oder unterschritten |
| Meldung | Meldung im Diagnose-Code (im Format IB IL) |

Diagnosemeldungen

| | |
|----------|--|
| Diagnose | Messwert ungültig/kein gültiger Messwert vorhanden |
| Meldung | Meldung im Diagnose-Code (im Format IB IL) |

Diagnosemeldungen

| | |
|----------|--|
| Diagnose | Konfiguration ungültig |
| Meldung | Meldung im Diagnose-Code (im Format IB IL) |

Diagnosemeldungen

| | |
|----------|--|
| Diagnose | Modul defekt |
| Meldung | Meldung im Diagnose-Code (im Format IB IL) |

Maße

| | |
|--------------|---------|
| Maßzeichnung | |
| Breite | 16,6 mm |

AXL E IOL RTD1 M12 S - Analogmodul



2700352

<https://www.phoenixcontact.com/de/produkte/2700352>

| | |
|-------|---------|
| Höhe | 29 mm |
| Tiefe | 79,5 mm |

Materialangaben

| | |
|-----------------|--------------------------|
| Farbe (Gehäuse) | anthrazitgrau (RAL 7016) |
|-----------------|--------------------------|

Umwelt- und Lebensdauerbedingungen

Umgebungsbedingungen

| | |
|---|--|
| Umgebungstemperatur (Betrieb) | -25 °C ... 60 °C |
| Schutzart | IP65/IP67 |
| Luftdruck (Betrieb) | 70 kPa ... 106 kPa (bis zu 3000 m üNN) |
| Luftdruck (Lagerung/Transport) | 70 kPa ... 106 kPa (bis zu 3000 m üNN) |
| Umgebungstemperatur (Lagerung/Transport) | -25 °C ... 85 °C |
| Zulässige Luftfeuchtigkeit (Betrieb) | 5 % ... 95 % |
| Zulässige Luftfeuchtigkeit (Lagerung/Transport) | 5 % ... 95 % |

Mechanische Prüfung

| | |
|--|--|
| Vibrationsfestigkeit nach EN 60068-2-6/IEC 60068-2-6 | Betrieb: 2g |
| | Lagerung/Transport: 5g |
| Schock nach EN 60068-2-27/IEC 60068-2-27 | Betrieb: 30g, 11 ms, drei Schocks je Raumrichtung |
| | Lagerung/Transport: 50g, 11 ms, drei Schocks je Raumrichtung |
| Dauerschock nach EN 60068-2-27/IEC 60068-2-27 | 10g, 16 ms, 1000 Schocks, alle Raumrichtungen |

Normen und Bestimmungen

| | |
|--------------|---------------------------------------|
| Schutzklasse | III (IEC 61140, EN 61140, VDE 0140-1) |
|--------------|---------------------------------------|

Montage

| | |
|------------|------------------------------|
| Montageart | Schraubmontage (M12-Gewinde) |
|------------|------------------------------|

AXL E IOL RTD1 M12 S - Analogmodul

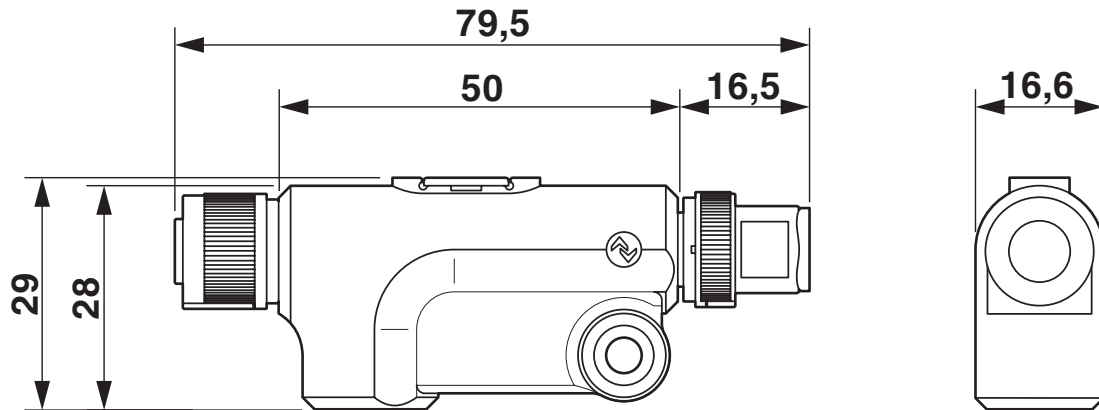
2700352

<https://www.phoenixcontact.com/de/produkte/2700352>

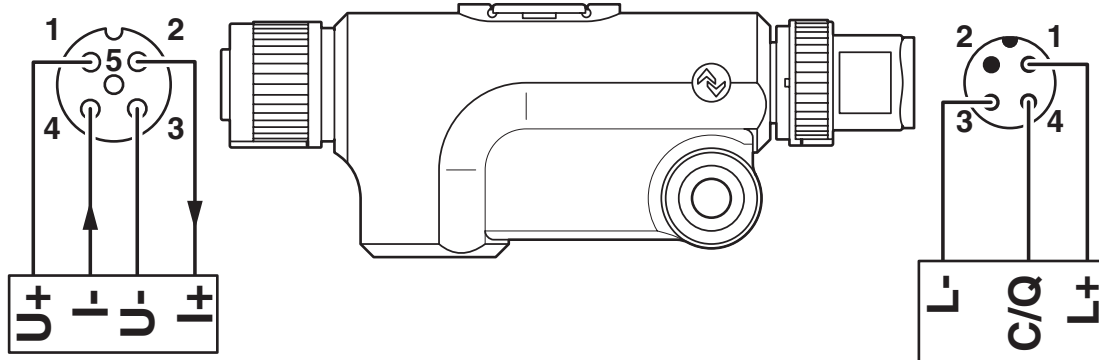


Zeichnungen

Maßzeichnung



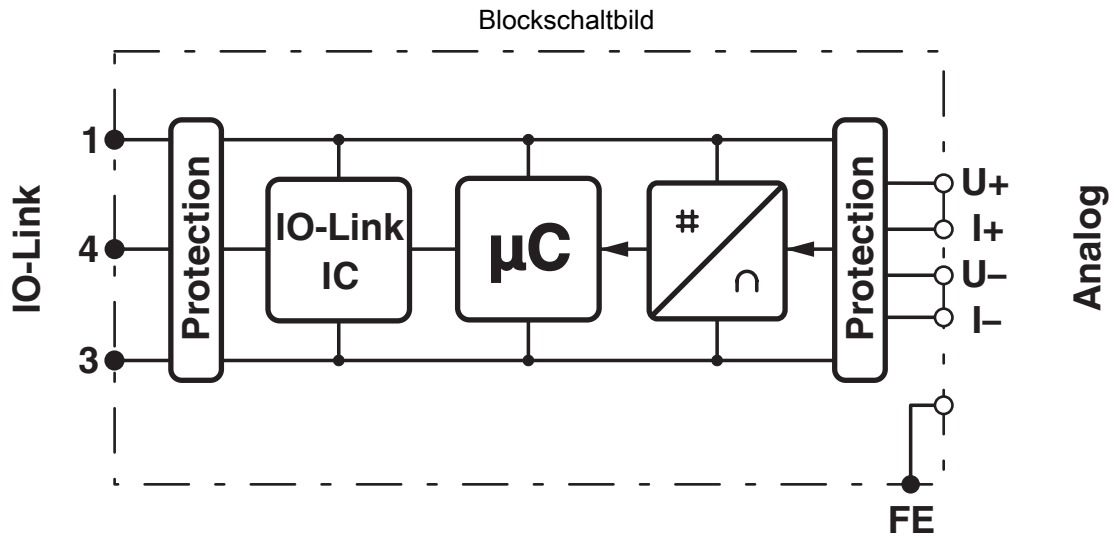
Anschlusszeichnung



AXL E IOL RTD1 M12 S - Analogmodul

2700352

<https://www.phoenixcontact.com/de/produkte/2700352>



AXL E IOL RTD1 M12 S - Analogmodul



2700352

<https://www.phoenixcontact.com/de/produkte/2700352>

Zulassungen

📄 Zum Herunterladen von Zertifikaten, besuchen Sie die Produktdetailseite: <https://www.phoenixcontact.com/de/produkte/2700352>



cULus Listed

Zulassungs-ID: E140324

AXL E IOL RTD1 M12 S - Analogmodul



2700352

<https://www.phoenixcontact.com/de/produkte/2700352>

Klassifikationen

ECLASS

| | |
|-------------|----------|
| ECLASS-13.0 | 27242601 |
| ECLASS-15.0 | 27242601 |

ETIM

| | |
|-----------|----------|
| ETIM 10.0 | EC001596 |
|-----------|----------|

UNSPSC

| | |
|-------------|----------|
| UNSPSC 21.0 | 32151600 |
|-------------|----------|

2700352

<https://www.phoenixcontact.com/de/produkte/2700352>

Environmental product compliance

EU RoHS

| | |
|--|------|
| Erfüllt die Anforderungen nach RoHS-Richtlinie | Ja |
| Ausnahmeregelungen soweit bekannt | 6(c) |

China RoHS

| | |
|--|--|
| Environment friendly use period (EFUP) | EFUP-50 |
| | Eine artikelbezogene China RoHS Deklarationstabelle finden Sie im Downloadbereich zum jeweiligen Artikel unter „Herstellereklärung“. Für alle Artikel mit EFUP-E wird keine China RoHS Deklarationstabelle ausgestellt und benötigt. |

EU REACH SVHC

| | |
|---|--------------------------------------|
| Hinweis auf REACH-Kandidatenstoff (CAS-Nr.) | Lead(CAS-Nr.: 7439-92-1) |
| SCIP | 3bf1604a-1c4a-4431-bb6e-2a6c190bb04b |

Phoenix Contact 2026 © - Alle Rechte vorbehalten

<https://www.phoenixcontact.com>

PHOENIX CONTACT Deutschland GmbH

Flachsmarktstraße 8

D-32825 Blomberg

+49 52 35/3-1 20 00

info@phoenixcontact.de