

# HC-COM-HCWS-PL-BK - Schutzdeckel



1079395

<https://www.phoenixcontact.com/de/produkte/1079395>

Bitte beachten Sie, dass die in diesem PDF-Dokument angezeigten Daten aus unserem Online-Katalog generiert wurden. Bitte finden Sie die vollständigen Daten in der Benutzer-Dokumentation. Es gelten unsere Allgemeinen Nutzungsbedingungen für Downloads.



Schutzdeckel COM, mit Längsbügel, Material Schutzdeckel: PA, Höhe: 20,5 mm, Dichtung: nein, Standard, für Stifteinsätze

## Kaufmännische Daten

Artikelnummer	1079395
Verpackungseinheit	1 Stück
Mindestbestellmenge	1 Stück
Verkaufsschlüssel	AE
Produktschlüssel	AF7AZC
GTIN	4055626799216
Gewicht pro Stück (inklusive Verpackung)	22 g
Gewicht pro Stück (exklusive Verpackung)	22 g
Zolltarifnummer	39269097
Ursprungsland	CN

# HC-COM-HCWS-PL-BK - Schutzdeckel

1079395

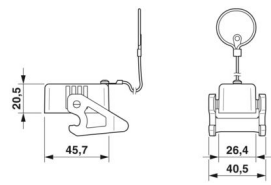
<https://www.phoenixcontact.com/de/produkte/1079395>

## Technische Daten

### Artikeleigenschaften

Produkttyp	Schutzdeckel
Gehäuseart	Schutzdeckel
Serie	HC-COM
Anwendung	Standard
Bauform	COM
Fangsnur vorhanden	ja
Dichtung vorhanden	nein

### Maße

Maßzeichnung	
Breite	39 mm
Höhe	20,5 mm
Länge	45,8 mm
Durchmesser	28 mm

### Materialangaben

Material Schutzdeckel	PA
Brennbarkeitsklasse nach UL 94	V0
Material Schutzdeckel	PA
Material Verriegelungsbügel	PA

### Mechanische Eigenschaften

#### Mechanische Daten

Verriegelungstyp	Bügel
------------------	-------

### Umwelt- und Lebensdauerbedingungen

#### Umgebungsbedingungen

Umgebungstemperatur (Betrieb)	-40 °C ... 125 °C
-------------------------------	-------------------

# HC-COM-HCWS-PL-BK - Schutzdeckel

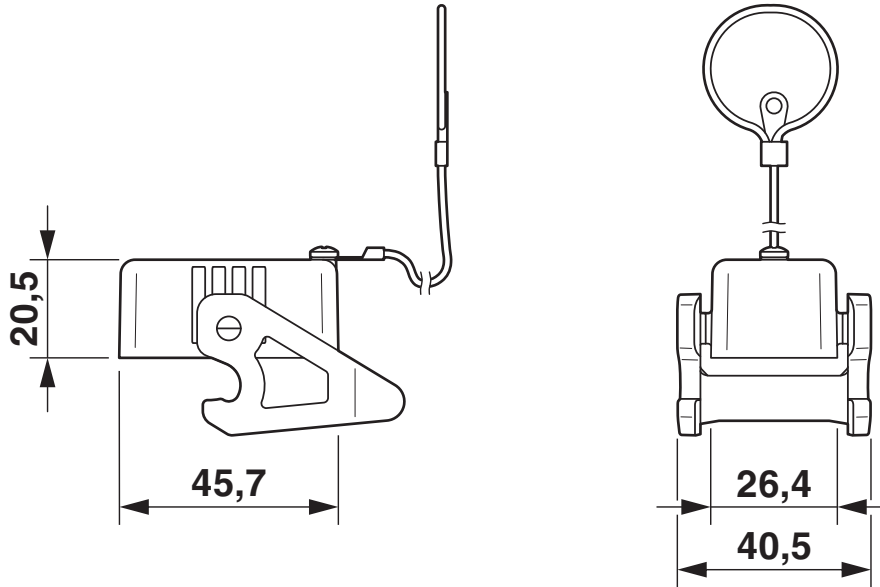
1079395

<https://www.phoenixcontact.com/de/produkte/1079395>



## Zeichnungen

Maßzeichnung



1079395

<https://www.phoenixcontact.com/de/produkte/1079395>

## Klassifikationen

### ECLASS

ECLASS-13.0	27440208
ECLASS-15.0	27440208

### ETIM

ETIM 10.0	EC002314
-----------	----------

### UNSPSC

UNSPSC 21.0	39121400
-------------	----------

1079395

<https://www.phoenixcontact.com/de/produkte/1079395>

## Environmental product compliance

### EU RoHS

Erfüllt die Anforderungen nach RoHS-Richtlinie	Ja, Keine Ausnahmeregelungen
--	------------------------------

### China RoHS

Environment friendly use period (EFUP)	EFUP-E
	Keine Gefahrstoffe über den Grenzwerten

### EU REACH SVHC

Hinweis auf REACH-Kandidatenstoff (CAS-Nr.)	Kein Stoff mit einem Massenanteil von mehr als 0,1 %
---	--

Phoenix Contact 2026 © - Alle Rechte vorbehalten  
<https://www.phoenixcontact.com>

PHOENIX CONTACT Deutschland GmbH  
Flachmarktstraße 8  
D-32825 Blomberg  
+49 52 35/3-1 20 00  
[info@phoenixcontact.de](mailto:info@phoenixcontact.de)