

PTCM 0,5/ 4-PI-2,5 WH - Leiterplatten-Steckverbinder



1015244

<https://www.phoenixcontact.com/de/produkte/1015244>

Bitte beachten Sie, dass die in diesem PDF-Dokument angezeigten Daten aus unserem Online-Katalog generiert wurden. Bitte finden Sie die vollständigen Daten in der Benutzer-Dokumentation. Es gelten unsere Allgemeinen Nutzungsbedingungen für Downloads.

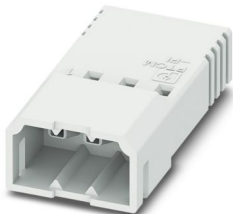


Abbildung zeigt eine 3-polige Variante

Leiterplattenstecker, Nennquerschnitt: 0,75 mm², Farbe: weiß, Nennstrom: 6 A, Bemessungsspannung (III/2): 160 V, Kontaktart: Stift, Anzahl der Potenziale: 4, Anzahl der Reihen: 1, Polzahl: 4, Anzahl der Anschlüsse: 4, Artikelfamilie: PTCM 0,5/...-PI, Rastermaß: 2,5 mm, Anschlussart: Crimpanschluss, Anschlussrichtung Leiter/Platine: 0 °, Stecksystem: COMBICON PTSM, Verriegelung: Rastverriegelung, Befestigungsart: Rastnase, Verpackungsart: verpackt im Karton

Ihre Vorteile

- Weiße Ausführung: Farbstabil beim Löten und in der Anwendung
- Hohe Stromtragfähigkeit von 6 A bei sehr kleinen Abmessungen
- Invertierter Stecker mit Stiftkontakten für fingerberührsichere Geräteausgänge oder fliegende Kabel-Kabel-Verbindungen
- Kostengünstiger Anschluss gecrimpter Leiter in großer Stückzahl
- Werkzeuge für das manuelle und automatisierte Crimpen optional erhältlich

Kaufmännische Daten

Artikelnummer	1015244
Verpackungseinheit	250 Stück
Mindestbestellmenge	250 Stück
Verkaufsschlüssel	AA
Produktschlüssel	AAACPБ
GTIN	4055626495651
Gewicht pro Stück (inklusive Verpackung)	0,566 g
Gewicht pro Stück (exklusive Verpackung)	0,562 g
Zolltarifnummer	85389099
Ursprungsland	DE

Technische Daten

Artikeleigenschaften

Produkttyp	Leiterplattenstecker
Produktfamilie	PTCM 0,5/...-PI
Produktlinie	COMBICON Connectors XS
Polzahl	4
Rastermaß	2,5 mm
Anzahl der Anschlüsse	4
Anzahl der Reihen	1
Anzahl der Potenziale	4

Elektrische Eigenschaften

Eigenschaften

Nennstrom I_N	6 A
Nennspannung U_N	160 V
Durchgangswiderstand	3,2 m Ω
Bemessungsspannung (III/3)	160 V
Bemessungsstoßspannung (III/3)	2,5 kV
Bemessungsspannung (III/2)	160 V
Bemessungsstoßspannung (III/2)	2,5 kV
Bemessungsspannung (II/2)	320 V
Bemessungsstoßspannung (II/2)	2,5 kV
Hinweis zur Spannungsänderung	Bei einem Leitungsquerschnitt AWG 18 oder 0,75mm ² verringert sich je nach verwendeter Isolierungsdicke der Leitung die Bemessungsisolationsspannung auf 63 V bei einer Bemessungsstoßspannung von 1,5 kV und einem Verschmutzungsgrad von 1 oder 2.

Anschlussdaten

Anschluss technik

Bauform	Invertiert
Steckverbindersystem	COMBICON PTSM
Nennquerschnitt	0,75 mm ²
Kontaktart	Stift

Verriegelung

Verriegelungsart	Rastverriegelung
Befestigungstyp	Rastrase

Leiteranschluss

Anschlussart	Crimpanschluss
Anschlussrichtung Leiter/Platine	0 °
Leiterquerschnitt flexibel	0,14 mm ² ... 0,75 mm ² (Maximaler Außendurchmesser der Isolierung 1,9 mm)

1015244

<https://www.phoenixcontact.com/de/produkte/1015244>

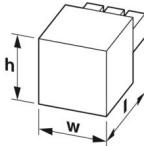
Leiterquerschnitt AWG	26 ... 18 (Maximaler Außendurchmesser der Isolierung 1,9 mm)
Abisolierlänge	4,1 mm ... 4,5 mm

Materialangaben

Materialangaben - Gehäuse

Farbe (Gehäuse)	weiß (9010)
Isolierstoff	PA
Isolierstoffgruppe	I
CTI nach IEC 60112	600
Brennbarkeitsklasse nach UL 94	V0
Glühdraht-Entflammbarkeitszahl GWFI nach EN 60695-2-12	850
Glühdraht-Entzündungstemperatur GWIT nach EN 60695-2-13	775
Temperatur der Kugeldruckprüfung nach EN 60695-10-2	125 °C

Maße

Maßzeichnung	
Rastermaß	2,5 mm
Breite [w]	11,7 mm
Höhe [h]	5 mm
Länge [l]	18,3 mm

Hinweise

Hinweis zum Kontakt	Die Informationen zum Grundmaterial und Oberflächenbeschaffenheit der Crimpkontakte finden Sie im E-Shop unter den technischen Daten des jeweiligen Crimpkontaktes.
Hinweis zur Anwendung	Alle Laborprüfungen wurden in Kombination mit den als Zubehör angegebenen Crimpkontakten durchgeführt.
Hinweis zur Anwendung	Der Strom ist abhängig vom verwendeten Crimpkontakt und Leiterquerschnitt.
Hinweis zur Anwendung	Die zugehörigen Crimpkontakte finden Sie unter dem Reiter "Zubehör".
Hinweis zur Anwendung	Die Crimpkontakte dürfen nur mit freigegebenen Crimpwerkzeugen verarbeitet werden.
Hinweis zum Kontakt	Diese Steckverbinder sind nach DIN EN 61984, Steckverbinder ohne Schaltleistung (COC). Bei bestimmungsgemäßem Gebrauch dürfen diese weder spannungsführend noch unter Last gesteckt oder getrennt werden.
Hinweis zur Spannungsänderung	Bei einem Leitungsquerschnitt AWG 18 oder 0,75mm ² verringert sich je nach verwendeter Isolierungsdicke der Leitung die Bemessungsisolationsspannung auf 63 V bei einer Bemessungsstoßspannung von 1,5 KV und einem Verschmutzungsgrad von 1 oder 2.

Mechanische Prüfungen

Zugfestigkeit von Crimpverbindungen

Ergebnis	Prüfung bestanden
Leiterquerschnitt/Leiterart/Zugkraft Sollwert/Istwert	0,14 mm ² / flexibel / > 18 N

Steck- und Ziehkräfte

Prüfspezifikation	DIN EN 60512-13-2:2006-11
Ergebnis	Prüfung bestanden
Anzahl der Zyklen	25
Steckkraft je Pol ca.	3 N
Ziehkraft je Pol ca.	2 N

Beständigkeit von Aufschriften

Prüfspezifikation	DIN EN 60068-2-70:1996-07
Ergebnis	Prüfung bestanden

Polarisation und Kodierung

Prüfspezifikation	DIN EN 60512-13-5:2006-11
Ergebnis	Prüfung bestanden

Sichtprüfung

Prüfspezifikation	DIN EN 60512-1-1:2003-01
Ergebnis	Prüfung bestanden

Maßprüfung

Prüfspezifikation	DIN EN 60512-1-2:2003-01
Ergebnis	Prüfung bestanden

Umwelt- und Lebensdauerbedingungen

Lebensdauerprüfung

Prüfspezifikation	DIN EN 60512-9-1 (VDE 0687-512-9-1):2010-12
Stehstoßspannung auf Meereshöhe	2,95 kV
Durchgangswiderstand R ₁	3,2 mΩ
Durchgangswiderstand R ₂	3,4 mΩ
Steckzyklen	25
Isolationswiderstand benachbarte Pole	> 5 MΩ

Klimatische Prüfung

Prüfspezifikation	DIN EN ISO 6988:1997-03
Korrosionsbeanspruchung	0,2 dm ³ SO ₂ auf 300 dm ³ /40 °C/1 Zyklus
Wärmebeanspruchung	105 °C/168 h
Stehwechselspannung	1,39 kV

Vibrationsprüfung

Prüfspezifikation	DIN EN 60068-2-6 (VDE 0468-2-6):2008-10
-------------------	---

1015244

<https://www.phoenixcontact.com/de/produkte/1015244>

Frequenz	10 - 150 - 10 Hz
Sweep-Geschwindigkeit	1 Oktave/min
Amplitude	0,35 mm (10 Hz ... 60,1 Hz)
Beschleunigung	5g (60,1 Hz ... 150 Hz)
Prüfdauer je Achse	2,5 h
Prüfrichtungen	X-, Y- und Z-Achse

Schocken

Prüfspezifikation	DIN EN 60068-2-27 (VDE 0468-2-27):2010-02
Schockform	Halbsinusförmig
Beschleunigung	30g
Schockdauer	18 ms
Prüfrichtungen	X-, Y- und Z-Achse (pos. und neg.)

Bahnanwendung Schwingen/Breitbandrauschen

Prüfspezifikation	DIN EN 50155 (VDE 0115-200):2018-05
	DIN EN 61373 (VDE 0115-106):2011-04
Spektrum	Lebensdauerprüfung Kategorie 1, Klasse B, am Fahrzeugkasten angebaut
Frequenz	$f_1 = 5 \text{ Hz}$ bis $f_2 = 150 \text{ Hz}$
ASD-Pegel	$0,964 \text{ (m/s}^2\text{)}^2\text{/Hz}$
Beschleunigung	0,572 g
Prüfdauer je Achse	5 h
Prüfrichtungen	X-, Y- und Z-Achse
Kontaktunterbrechung	$< 1 \mu\text{s}$
Ergebnis	Prüfung bestanden

Bahnanwendung Schocken

Prüfspezifikation	DIN EN 50155 (VDE 0115-200):2018-05
	DIN EN 61373 (VDE 0115-106):2011-04
Schockform	Halbsinusförmig
Beschleunigung	30g
Schockdauer	18 ms
Anzahl der Schocks je Richtung	3
Prüfrichtungen	X-, Y- und Z-Achse (pos. und neg.)
Kontaktunterbrechung	$< 1 \mu\text{s}$
Ergebnis	Prüfung bestanden

Umgebungsbedingungen

Umgebungstemperatur (Lagerung/Transport)	-40 °C ... 70 °C
Relative Luftfeuchte (Lagerung/Transport)	30 % ... 70 %
Umgebungstemperatur (Montage)	-5 °C ... 100 °C
Umgebungstemperatur (Betrieb)	-40 °C ... 100 °C (in Abhängigkeit der Derating-Kurve)

Elektrische Prüfungen

Thermische Prüfung | Prüfgruppe C

PTCM 0,5/ 4-PI-2,5 WH - Leiterplatten-Steckverbinder



1015244

<https://www.phoenixcontact.com/de/produkte/1015244>

Prüfspezifikation	DIN EN 60512-5-1:2003-01
Geprüfte Polzahl	8

Isolationswiderstand

Prüfspezifikation	DIN EN 60512-3-1:2003-01
Isolationswiderstand benachbarte Pole	> 5 MΩ

Luft- und Kriechstrecken |

Prüfspezifikation	DIN EN 60664-1 (VDE 0110-1):2008-01
Isolierstoffgruppe	I
Kriechstromfestigkeit (DIN EN 60112 (VDE 0303-11))	CTI 600
Bemessungsisolationsspannung (III/3)	160 V
Bemessungsstoßspannung (III/3)	2,5 kV
Mindestwert der Luftstrecke - inhomogenes Feld (III/3)	1,5 mm
Mindestwert der Kriechstrecke (III/3)	2 mm
Bemessungsisolationsspannung (III/2)	160 V
Bemessungsstoßspannung (III/2)	2,5 kV
Mindestwert der Luftstrecke - inhomogenes Feld (III/2)	1,5 mm
Mindestwert der Kriechstrecke (III/2)	1,5 mm
Bemessungsisolationsspannung (II/2)	320 V
Bemessungsstoßspannung (II/2)	2,5 kV
Mindestwert der Luftstrecke - inhomogenes Feld (II/2)	1,5 mm
Mindestwert der Kriechstrecke (II/2)	1,6 mm

Verpackungsangaben

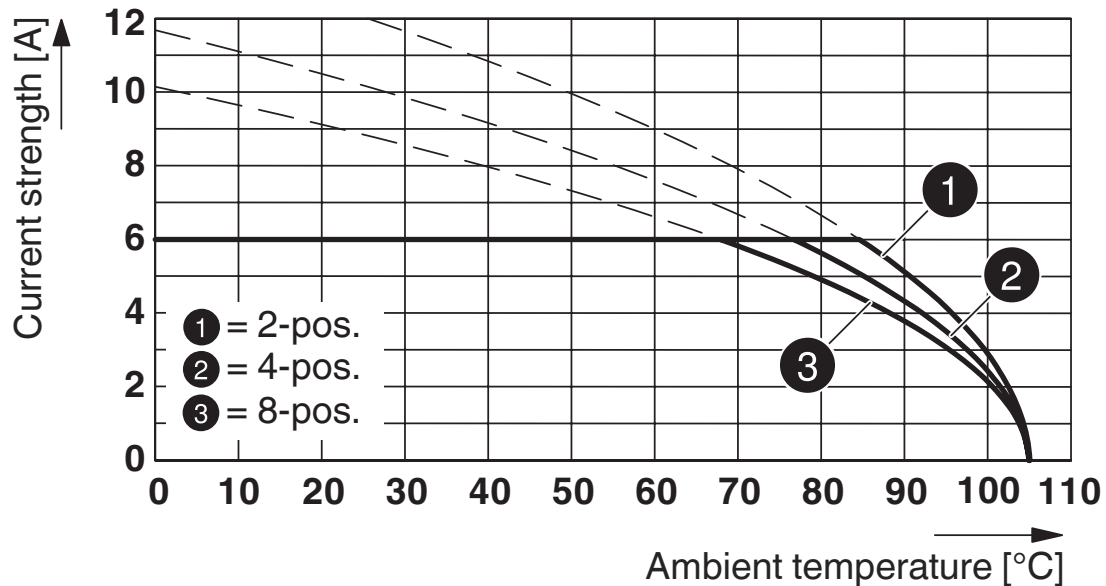
Verpackungsart	verpackt im Karton
----------------	--------------------

1015244

<https://www.phoenixcontact.com/de/produkte/1015244>

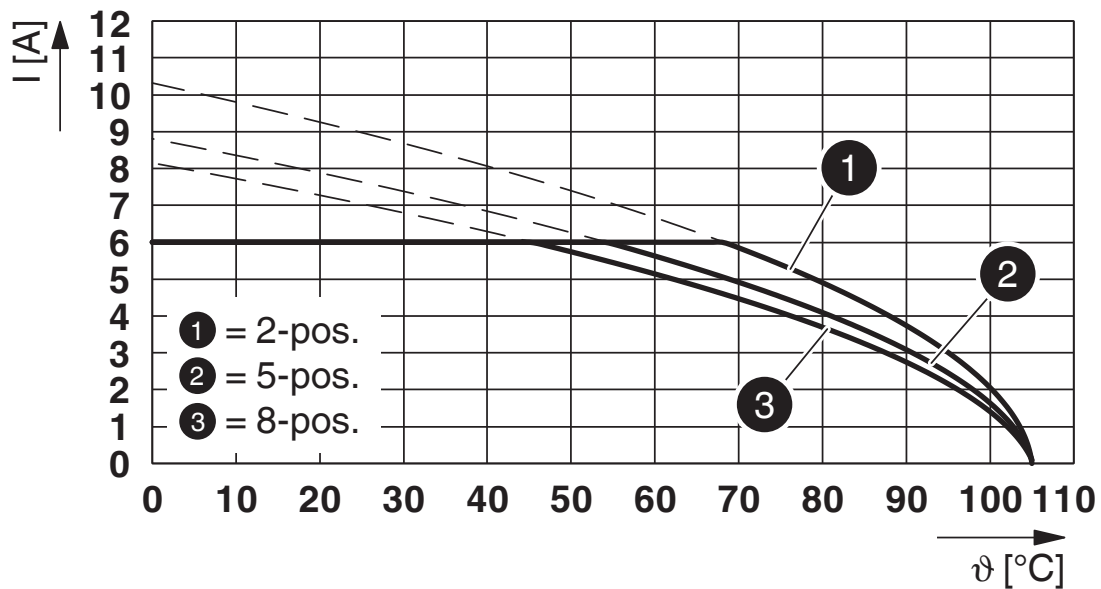
Zeichnungen

Diagramm



Typ: PTCM 0,5/...-PL-2,5 WH mit PTCM 0,5/...-PI-2,5 WH

Diagramm



Typ: PTCM 0,5/...-PI-2,5 WH mit PTSM 0,5/...-HHI0-2,5-SMD WHR...

PTCM 0,5/ 4-PI-2,5 WH - Leiterplatten-Steckverbinder




1015244

<https://www.phoenixcontact.com/de/produkte/1015244>

Zulassungen

☞ Zum Herunterladen von Zertifikaten, besuchen Sie die Produktdetailseite: <https://www.phoenixcontact.com/de/produkte/1015244>

 cULus Recognized Zulassungs-ID: E60425-20101209				
	Nennspannung U_N	Nennstrom I_N	Querschnitt AWG	Querschnitt mm^2
B	150 V	5 A	22 - 18	-
D	150 V	5 A	22 - 18	-

 VDE Zeichengenehmigung Zulassungs-ID: 40048497				
	Nennspannung U_N	Nennstrom I_N	Querschnitt AWG	Querschnitt mm^2
keine	160 V	6 A	-	0,14 - 0,75

1015244

<https://www.phoenixcontact.com/de/produkte/1015244>

Klassifikationen

ECLASS

ECLASS-13.0	27460202
ECLASS-15.0	27460202

ETIM

ETIM 10.0	EC002638
-----------	----------

UNSPSC

UNSPSC 21.0	39121400
-------------	----------

1015244

<https://www.phoenixcontact.com/de/produkte/1015244>

Environmental product compliance

EU RoHS

Erfüllt die Anforderungen nach RoHS-Richtlinie	Ja, Keine Ausnahmeregelungen
--	------------------------------

China RoHS

Environment friendly use period (EFUP)	EFUP-E
	Keine Gefahrstoffe über den Grenzwerten

EU REACH SVHC

Hinweis auf REACH-Kandidatenstoff (CAS-Nr.)	Kein Stoff mit einem Massenanteil von mehr als 0,1 %
---	--

EF3.1 Klimawandel

CO2e kg	0,014 kg CO2e
---------	---------------

Phoenix Contact 2026 © - Alle Rechte vorbehalten
<https://www.phoenixcontact.com>

PHOENIX CONTACT Deutschland GmbH
Flachmarktstraße 8
D-32825 Blomberg
+49 52 35/3-1 20 00
info@phoenixcontact.de