

# HC-B-AF - Anbauflansch

1686533

<https://www.phoenixcontact.com/de/produkte/1686533>



Bitte beachten Sie, dass die in diesem PDF-Dokument angezeigten Daten aus unserem Online-Katalog generiert wurden. Bitte finden Sie die vollständigen Daten in der Benutzer-Dokumentation. Es gelten unsere Allgemeinen Nutzungsbedingungen für Downloads.

Anbauflansch für HEAVYCON-ADVANCE-Gehäuse



## Kaufmännische Daten

Artikelnummer	1686533
Verpackungseinheit	20 Stück
Mindestbestellmenge	20 Stück
Verkaufsschlüssel	AE
Produktschlüssel	AF7APZ
GTIN	4017918194345
Gewicht pro Stück (inklusive Verpackung)	11 g
Gewicht pro Stück (exklusive Verpackung)	9,865 g
Zolltarifnummer	85389099
Ursprungsland	CN

## Technische Daten

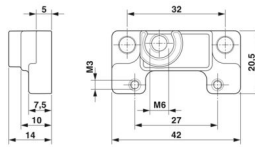
### Artikeleigenschaften

Produkttyp	Anbauflansch
Gehäuseart	Anbauflansch
Bauform	B6 - B24
Pg-Verschraubung	ohne

### Anschlussdaten

Anzugsdrehmoment	0,8 Nm ... 1,2 Nm (Für M4-Befestigungsschrauben des Anbaugeschäuses)
------------------	--

### Maße

Maßzeichnung	
Breite	42 mm
Höhe	20,5 mm
Tiefe	14 mm
Bohrlochdurchmesser	4,5 mm

### Materialangaben

Material	Aluminiumdruckguss
----------	--------------------

### Mechanische Eigenschaften

#### Mechanische Daten

Verriegelungstyp	Mutter
------------------	--------

### Umwelt- und Lebensdauerbedingungen

#### Umgebungsbedingungen

Umgebungstemperatur (Betrieb)	-40 °C ... 125 °C
-------------------------------	-------------------

### Montage

Montagehinweis	Um die Funktion des Schutzleiterkontaktes auch beim schrägen Stecken sicherzustellen, müssen beide Anbauflansche ausreichend elektrischen Kontakt mit der Metallanbauwand haben.
	Mindestwandstärke eines Stahlbleches: 2,0 mm. Bei Montage mit selbstschneidenden M4-Schrauben: Bohrlochdurchmesser 3,6 mm

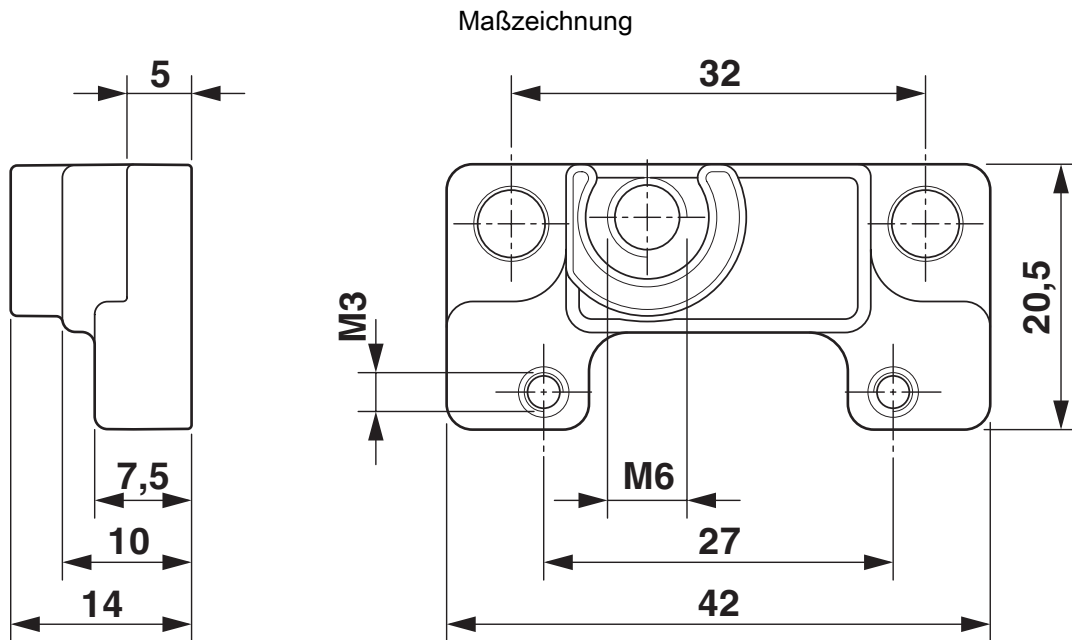
# HC-B-AF - Anbauflansch

1686533

<https://www.phoenixcontact.com/de/produkte/1686533>



## Zeichnungen



Maßzeichnung

# HC-B-AF - Anbauflansch

1686533

<https://www.phoenixcontact.com/de/produkte/1686533>



## Zulassungen

📄 Zum Herunterladen von Zertifikaten, besuchen Sie die Produktdetailseite: <https://www.phoenixcontact.com/de/produkte/1686533>



**EAC**

Zulassungs-ID: RU C-DE.AI30.B.01102

# HC-B-AF - Anbauflansch

1686533

<https://www.phoenixcontact.com/de/produkte/1686533>



## Klassifikationen

### ECLASS

ECLASS-13.0	27440192
ECLASS-15.0	27440192

### ETIM

ETIM 10.0	EC002943
-----------	----------

### UNSPSC

UNSPSC 21.0	39121400
-------------	----------

# HC-B-AF - Anbauflansch



1686533

<https://www.phoenixcontact.com/de/produkte/1686533>

## Environmental product compliance

### EU RoHS

Erfüllt die Anforderungen nach RoHS-Richtlinie	Ja, Keine Ausnahmeregelungen
--	------------------------------

### China RoHS

Environment friendly use period (EFUP)	EFUP-E
	Keine Gefahrstoffe über den Grenzwerten

### EU REACH SVHC

Hinweis auf REACH-Kandidatenstoff (CAS-Nr.)	Kein Stoff mit einem Massenanteil von mehr als 0,1 %
---	--

Phoenix Contact 2026 © - Alle Rechte vorbehalten

<https://www.phoenixcontact.com>

PHOENIX CONTACT Deutschland GmbH

Flachmarktstraße 8

D-32825 Blomberg

+49 52 35/3-1 20 00

[info@phoenixcontact.de](mailto:info@phoenixcontact.de)