

PP-RJ-RJ-F - Patch-Panel

2703020

<https://www.phoenixcontact.com/de/produkte/2703020>

Bitte beachten Sie, dass die in diesem PDF-Dokument angezeigten Daten aus unserem Online-Katalog generiert wurden. Bitte finden Sie die vollständigen Daten in der Benutzer-Dokumentation. Es gelten unsere Allgemeinen Nutzungsbedingungen für Downloads.



Patch-Panel, zwei RJ45-Buchsen, CAT5e, 10/100/1000 MBit/s, Tragschienenadapter, IP20, Schirmstromüberwachung, Überspannungsschutz

Produktbeschreibung

Das Produkt ist der Nachfolger von FL-PP-RJ45/RJ45, Artikel-Nr. 2901646. Ethernet-Patch-Panel ermöglichen eine einfache und schnelle Verbindung zwischen der Feld- und der Schaltschrankverkabelung. Die passiven Anschlussfelder sind eine komfortable Alternative zur Vor-Ort-Konfektionierung von RJ45-Steckverbindern.

Ihre Vorteile

- 10/100/1000 MBit/s
- Erweiterter Temperaturbereich von -40 °C ... +75 °C
- Integrierter Überspannungsschutz für eine hohe Anlagenverfügbarkeit
- Schirmstromüberwachung mit optischer Anzeige
- Schiffbauzulassung nach DNV GL
- PoE-fähig nach IEEE 802.3bt, Typ 4



Kaufmännische Daten

Artikelnummer	2703020
Verpackungseinheit	1 Stück
Mindestbestellmenge	1 Stück
Verkaufsschlüssel	DL
Produktschlüssel	DNC334
GTIN	4055626463308

PP-RJ-RJ-F - Patch-Panel

2703020

<https://www.phoenixcontact.com/de/produkte/2703020>



Gewicht pro Stück (inklusive Verpackung)	139,1 g
Gewicht pro Stück (exklusive Verpackung)	24,2 g
Zolltarifnummer	85366990
Ursprungsland	DE

Technische Daten

Hinweise

Hinweis zur Anwendung

Hinweis zur Anwendung	Nur für den industriellen Einsatz
-----------------------	-----------------------------------

Nutzungsbeschränkung

CCcex -Hinweis	Der Einsatz in explosionsgefährdeten Bereichen ist in China nicht erlaubt.
----------------	--

Artikeleigenschaften

Produkttyp	Patch-Panel
IEC-Prüfklasse	C2
MTTF	3281 Jahre (SN 29500 Standard, Temperatur 25 °C, Arbeitszyklus 21 %)
	1245 Jahre (SN 29500 Standard, Temperatur 40 °C, Arbeitszyklus 34,25 %)
	472 Jahre (SN 29500 Standard, Temperatur 40 °C, Arbeitszyklus 100 %)

Isolationseigenschaften

Überspannungskategorie	II
Verschmutzungsgrad	2

Elektrische Eigenschaften

Galvanische Trennung	FE // Ethernet
Maximale Verlustleistung bei Nennbedingung	0 W
Bemessungsisolationsspannung	85 V DC

Versorgung

Versorgungsspannungsbereich	36 V DC ... 52 V DC \pm 10 % (über PoE (für Schirmstromüberwachung))
	42 V DC ... 57 V DC (nach UL)

Funktion

Benennung	Schirmstromüberwachung
Einschaltswelle	\geq 30 mA
Lokale Diagnose	LED gelb
Genauigkeit	\pm 5 %
Reaktionszeit	3 s
Strom	\leq 1,5 A
Leistungsaufnahme	270 mW (Schirmstromüberwachung)
Impedanz	\leq 1 Ω
Spannung	\leq 10 V

Schnittstellen

PP-RJ-RJ-F - Patch-Panel

2703020

<https://www.phoenixcontact.com/de/produkte/2703020>

Daten: Ethernet-Schnittstelle, 10/100/1000Base-T(X) nach IEEE 802.3

Serielle Übertragungsrate	10/100/1000 MBit/s
Frequenzbereich	125 MHz
Anschlussart	RJ45-Buchse
Hinweis zur Anschlussart	CAT5e
Pinbelegung	1:1
Übertragungslänge	100 m (inkl. Patch-Leitungen)
Übertragungsmedium	Kupfer
Ausgangsleistung maximal	60 W
Maximaler Ausgangsstrom	725 mA (PoE)
Stromtragfähigkeit	≤ 1,5 A (≤ 60 W (PoE+))

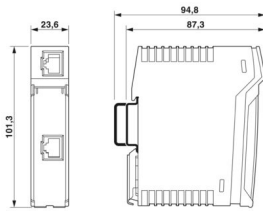
Daten: Ethernet-Schnittstelle, 10/100/1000Base-T(X) nach IEEE 802.3

Anschlussart	RJ45-Buchse
--------------	-------------

Signalisierung

optische Darstellung	LED gelb
----------------------	----------

Maße

Maßzeichnung	
Breite	23,8 mm
Höhe	101,3 mm
Tiefe	86 mm

Materialangaben

Farbe (Gehäuse)	lichtgrau (RAL 7035)
Material (Gehäuse)	Kunststoff
Brennbarkeitsklasse nach UL 94	V0

Mechanische Prüfungen

Vibrationsfestigkeit nach EN 60068-2-6/IEC 60068-2-6	Betrieb: 10 Hz ... 57 Hz, Amplitude ±3,5 mm, 57 Hz ... 150 Hz, 5g
Schock nach EN 60068-2-27/IEC 60068-2-27	Betrieb: 30g für 11 ms, drei Schocks je Raumrichtung
Dauerschock nach EN 60068-2-27/IEC 60068-2-27	Betrieb: 10g für 16 ms, 1000 Schocks je Raumrichtung

Umwelt- und Lebensdauerbedingungen

Umgebungsbedingungen

Schutzart	IP20 (Herstellereklärung)
Umgebungstemperatur (Betrieb)	-40 °C ... 75 °C

PP-RJ-RJ-F - Patch-Panel



2703020

<https://www.phoenixcontact.com/de/produkte/2703020>

Umgebungstemperatur (Lagerung/Transport)	-40 °C ... 85 °C
Höhenlage	≤ 5000 m (Einschränkung siehe Herstellererklärung für Höhenbetrieb)
	≤ 2000 m (Einschränkung für ATEX-Applikationen)
Zulässige Luftfeuchtigkeit (Betrieb)	10 % ... 95 % (keine Betauung)

Zulassungen

CE

Zertifikat	CE-konform
------------	------------

ATEX

Kennzeichnung	⊕ II 3 G Ex ec nC IIC T4 Gc
Zertifikat	PxCIF18ATEX2703020X
Hinweis	Beachten Sie die besonderen Installationshinweise in der Dokumentation!

UL, USA / Kanada

Kennzeichnung	Class I, Zone 2, AEx nA IIC T4, Ex nA IIC Gc X T4
	Class I, Div. 2, Groups A, B, C, D

UL, USA

Zertifikat	UL 60079-0 Ed. 6 / UL 60079-15 Ed. 4
------------	--------------------------------------

UL, Kanada

Zertifikat	CSA 22.2 No. 60079-0 Ed. 3 / CSA 22.2 No. 60079-15:16
------------	---

Schadgastest

Kennzeichnung	ISA-S71.04-1985 G3 Harsh Group A
---------------	----------------------------------

Schiffbau

Kennzeichnung	DNV GL
---------------	--------

Schiffbau-Daten

Temperature	D
Humidity	B
Vibration	B
EMC	B

EMV-Daten

Elektromagnetische Verträglichkeit	Konformität zur EMV-Richtlinie 2014/30/EU
	FCC Part 15B Class A
	CISPR 22

Entladung statischer Elektrizität

Normen/Bestimmungen	EN 61000-4-2
---------------------	--------------

Entladung statischer Elektrizität

Kontaktentladung	± 6 kV (Prüfschärfegrad 3)
------------------	----------------------------

PP-RJ-RJ-F - Patch-Panel



2703020

<https://www.phoenixcontact.com/de/produkte/2703020>

Luftentladung	± 8 kV (Prüfschärfegrad 3)
Indirekte Entladung	± 6 kV
Bemerkung	Kriterium B

Elektromagnetisches HF-Feld

Normen/Bestimmungen	EN 61000-4-3
---------------------	--------------

Elektromagnetisches HF-Feld

Frequenzbereich	80 MHz ... 3 GHz (Prüfschärfegrad 3)
Feldstärke	10 V/m
Bemerkung	Kriterium A

Schnelle Transienten (Burst)

Normen/Bestimmungen	EN 61000-4-4
---------------------	--------------

Schnelle Transienten (Burst)

Eingang	± 2,2 kV (1 Minute)
Signal	± 2,2 kV (1 Minute)
Bemerkung	Kriterium B

Stoßstrombelastung (Surge)

Normen/Bestimmungen	EN 61000-4-5
---------------------	--------------

Stoßstrombelastung (Surge)

Eingang	± 0,5 kV
Signal	± 1 kV (Datenleitung, asymmetrisch)

Leitungsgeführte Beeinflussung

Normen/Bestimmungen	EN 61000-4-6
---------------------	--------------

Leitungsgeführte Beeinflussung

Frequenzbereich	0,15 MHz ... 80 MHz
Bemerkung	Kriterium A
Spannung	10 V

Störaussendung

Normen/Bestimmungen	EN 61000-6-4
Bemerkung	Klasse A, Einsatzgebiet Industrie

Störaussendung

Normen/Bestimmungen	EN 61000-6-3
Bemerkung	Klasse B, Einsatzgebiet Wohn- und Kleingewerbebereich

Kriterien

Kriterium A	Normales Betriebsverhalten innerhalb der festgelegten Grenzen.
Kriterium B	Vorübergehende Beeinträchtigung des Betriebsverhaltens, die das Gerät selbst wieder korrigiert.

Normen und Bestimmungen

PP-RJ-RJ-F - Patch-Panel



2703020

<https://www.phoenixcontact.com/de/produkte/2703020>

Normen/Bestimmungen	DIN EN 61643-21
Normbezeichnung	Überspannungsschutzgeräte im Niederspannungsbereich, in Telekommunikations- und Signalnetzwerken

Montage

Montageart	Tragschienenmontage
Montagehinweis	Das Produkt ist auf alle 35-mm-Tragschienen nach EN/IEC 60715 aufrastbar.
Verwendbare Tragschienenart	Tragschiene: 35 mm

PP-RJ-RJ-F - Patch-Panel

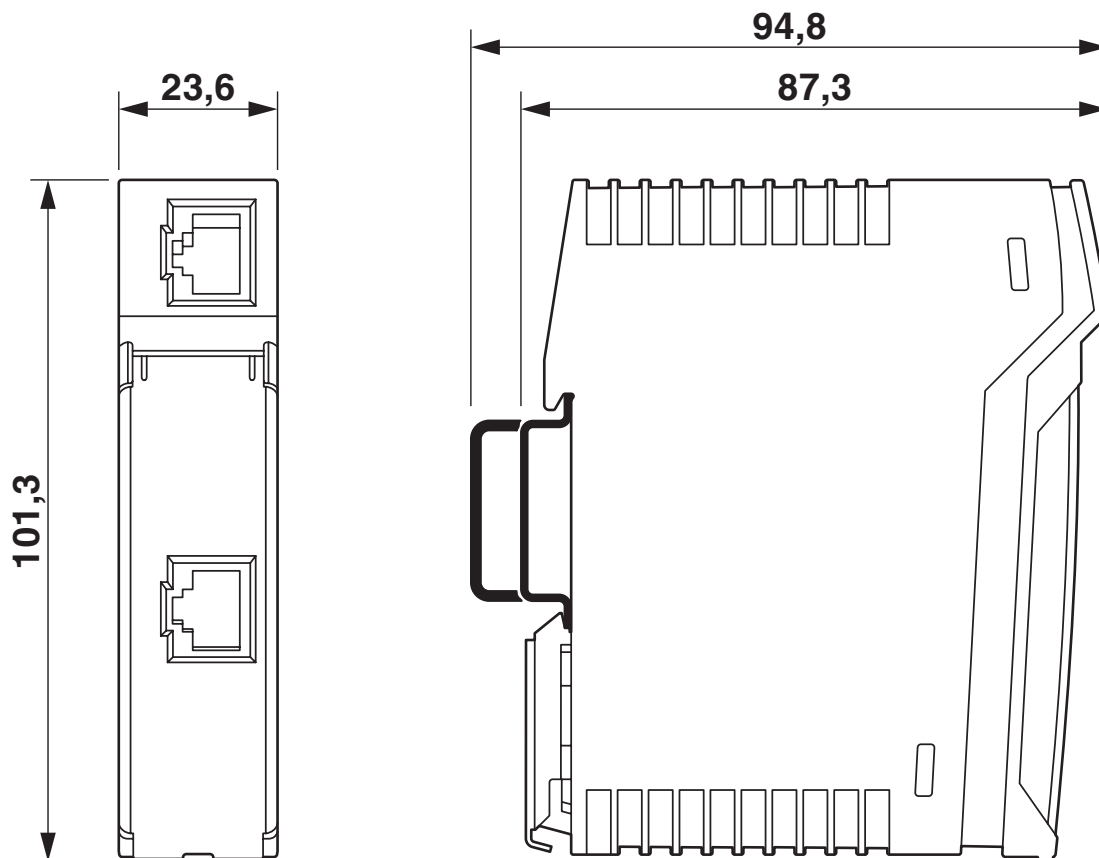
2703020

<https://www.phoenixcontact.com/de/produkte/2703020>



Zeichnungen

Maßzeichnung



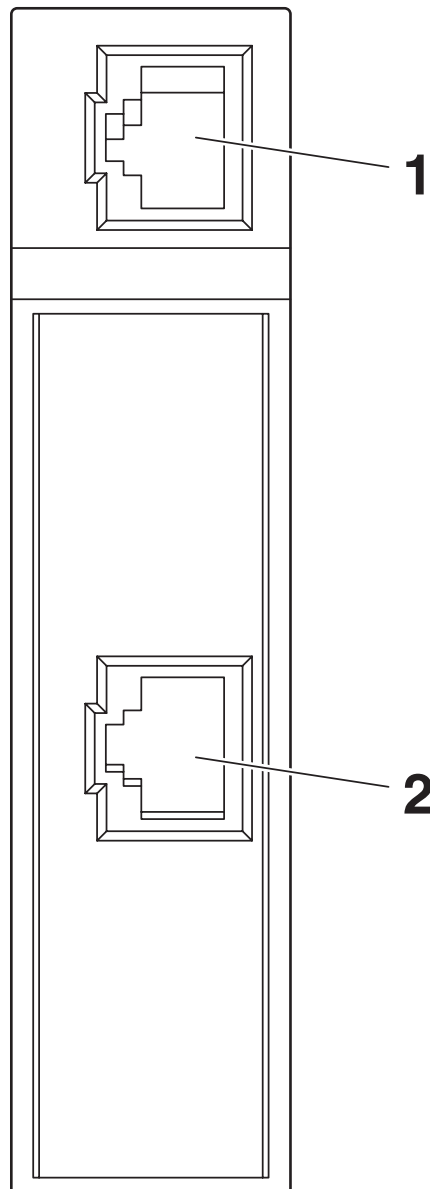
Gehäuseabmessungen

PP-RJ-RJ-F - Patch-Panel

2703020

<https://www.phoenixcontact.com/de/produkte/2703020>

Schemazeichnung



Vorderansicht

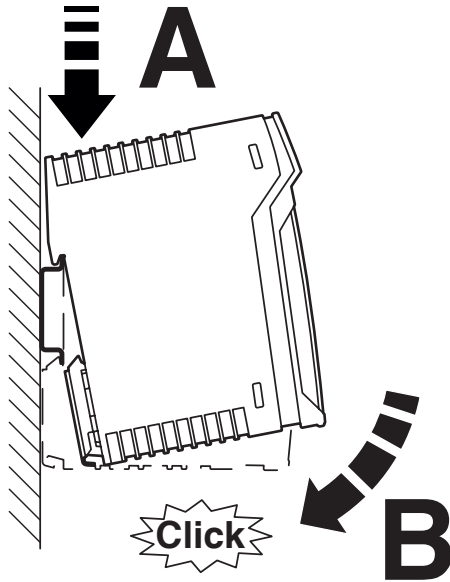
PP-RJ-RJ-F - Patch-Panel

2703020

<https://www.phoenixcontact.com/de/produkte/2703020>

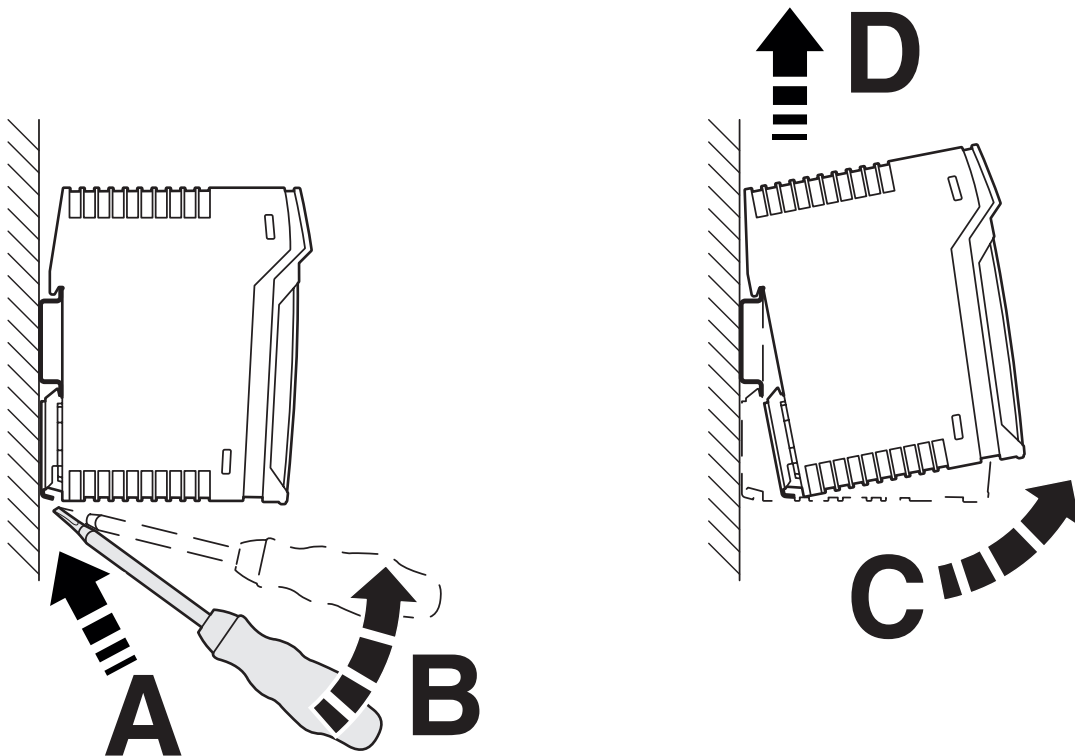


Schemazeichnung



Montage auf Tragschiene

Schemazeichnung



Demontage

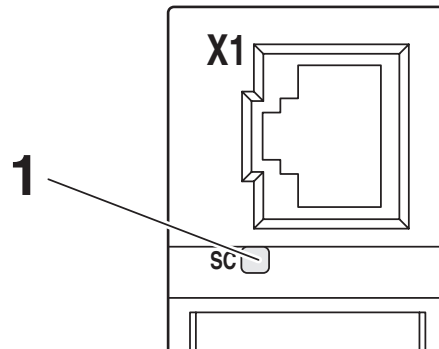
PP-RJ-RJ-F - Patch-Panel

2703020

<https://www.phoenixcontact.com/de/produkte/2703020>

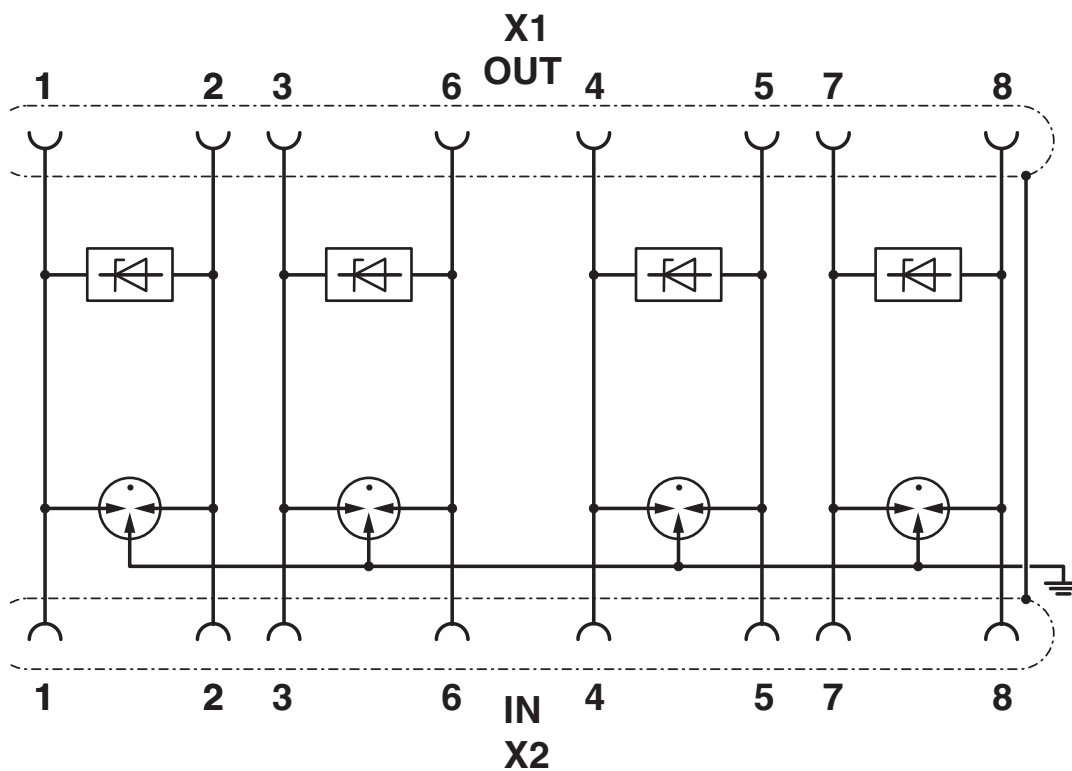


Schemazeichnung



Schirmstromüberwachung

Schaltplan



Schaltbild

PP-RJ-RJ-F - Patch-Panel



2703020

<https://www.phoenixcontact.com/de/produkte/2703020>

Zulassungen

📄 Zum Herunterladen von Zertifikaten, besuchen Sie die Produktdetailseite: <https://www.phoenixcontact.com/de/produkte/2703020>



cULus Listed

Zulassungs-ID: E238705



DNV GL

Zulassungs-ID: TAA00001KR

PP-RJ-RJ-F - Patch-Panel



2703020

<https://www.phoenixcontact.com/de/produkte/2703020>

Klassifikationen

ECLASS

ECLASS-13.0	19170112
ECLASS-15.0	19170112

ETIM

ETIM 10.0	EC001128
-----------	----------

UNSPSC

UNSPSC 21.0	43223300
-------------	----------

Environmental product compliance

EU RoHS

Erfüllt die Anforderungen nach RoHS-Richtlinie	Ja
Ausnahmeregelungen soweit bekannt	7(a), 7(c)-I

China RoHS

Environment friendly use period (EFUP)	EFUP-50
	Eine artikelbezogene China RoHS Deklarationstabelle finden Sie im Downloadbereich zum jeweiligen Artikel unter „Herstellereklärung“. Für alle Artikel mit EFUP-E wird keine China RoHS Deklarationstabelle ausgestellt und benötigt.

EU REACH SVHC

Hinweis auf REACH-Kandidatenstoff (CAS-Nr.)	Lead(CAS-Nr.: 7439-92-1)
SCIP	6d0f614e-b9fe-4363-b1b6-eddd8c6931ba

EF3.1 Klimawandel

CO2e kg	10,138 kg CO2e
---------	----------------