

AXL F SSDI8/4 1F - Sicherheitsmodul



2702263

<https://www.phoenixcontact.com/de/produkte/2702263>

Bitte beachten Sie, dass die in diesem PDF-Dokument angezeigten Daten aus unserem Online-Katalog generiert wurden. Bitte finden Sie die vollständigen Daten in der Benutzer-Dokumentation. Es gelten unsere Allgemeinen Nutzungsbedingungen für Downloads.



Axioline F, Digitaleingabemodul, Funktionale Sicherheit, SafetyBridge Technology, Digitale Eingänge: 4 (bei 2-kanaliger Belegung), 8 (bei 1-kanaliger Belegung), 24 V DC, Anschlusstechnik: 2-, 3-, 4-Leiter, Schutzart: IP20

Produktbeschreibung

Das Sicherheitsmodul ist ein Eingangsmodul aus der Produktfamilie Axioline F zum Einsatz in einem SafetyBridge Technology V3-System. Das Sicherheitsmodul kann als Bestandteil einer Axioline F-Station an beliebiger Stelle innerhalb eines EtherCAT®, EtherNet/IP™-, Sercos-, Modbus-, PROFINET- oder PROFIBUS-Systems eingesetzt werden. Das Modul verfügt über vier sichere digitale Eingänge bei zweikanaliger Belegung oder acht sichere digitale Eingänge bei einkanaliger Belegung. In dem SafetyBridge Technology V3-System können Sie mit diesem Sicherheitsmodul in Abhängigkeit von der Installation und der Parametrierung die folgende Sicherheitsintegrität erreichen:

- bis SIL 3 entsprechend der Norm EN 61508
- bis SIL 3 entsprechend der Norm EN IEC 62061
- bis Cat. 4/PL e entsprechend der Norm EN ISO 13849-1

Ihre Vorteile

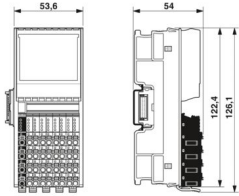
- Wirtschaftlicher Systemaufbau, da keine Sicherheits-SPS und kein sicheres Feldbussystem erforderlich
- Flexibler Einsatz durch Kompatibilität mit allen Buskopplern aus dem Axioline F-Programm
- Reduzierte Installationszeiten durch schnelle Verdrahtung und einfache Handhabung
- Einfache Konfiguration mit der kostenfreien SAFECONF-Software
- Bis Cat. 4/PL e nach EN ISO 13849-1, SIL 3 nach EN IEC 62061, SIL 3 nach IEC 61508

Kaufmännische Daten

Artikelnummer	2702263
Verpackungseinheit	1 Stück
Mindestbestellmenge	1 Stück
Verkaufsschlüssel	DN
Produktschlüssel	DNA521
GTIN	4055626066813
Gewicht pro Stück (inklusive Verpackung)	347,6 g
Gewicht pro Stück (exklusive Verpackung)	347,6 g
Zolltarifnummer	85389091
Ursprungsland	DE

Technische Daten

Maße

Maßzeichnung	
Breite	53,6 mm
Höhe	126,1 mm
Tiefe	54 mm
Hinweis zu Maßangaben	Gehäusemaße

Hinweise

Hinweis zur Anwendung

Hinweis zur Anwendung	Nur für den industriellen Einsatz
-----------------------	-----------------------------------

Materialangaben

Farbe (Gehäuse)	gelb (RAL 1018)
-----------------	-----------------

Schnittstellen

Axioline F-Lokalbus

Anzahl der Kanäle	1
Anschlussart	Bussockelmodul

Systemeigenschaften

Programmierdaten (LocalbusSlave)

Eingabeadressraum	8 Byte
Ausgabeadressraum	8 Byte

Feldbus-Datentelegramm

Bedarf an Parameterdaten	1 Byte
Bedarf an Konfigurationsdaten	7 Byte

Eingangsdaten

Digital:

Benennung Eingang	Digitale Eingänge
Beschreibung des Eingangs	IEC 61131-2 Typ 3
Anzahl der Eingänge	4 (bei 2-kanaliger Belegung) 8 (bei 1-kanaliger Belegung)
Leitungslänge	max. 1000 m (vom Taktausgang bis zum sicheren Eingang)

	(Summe aus Hin- und Rückweg))
Anschlussart	Push-in-Anschluss
Anschlusstechnik	2-, 3-, 4-Leiter
Eingangsspannung	24 V DC (über Taktausgänge T1 und T2 oder externe Versorgung)
Eingangsspannungsbereich	-3 V DC ... 30,2 V DC
Nenneingangsspannung U_{IN}	24 V DC
Nenneingangsstrom bei U_{IN}	typ. 4,2 mA
Typischer Eingangsstrom je Kanal	4,2 mA
Eingangfilterzeit	1,5 ms
	3 ms (Default)
	5 ms
	15 ms

Artikeleigenschaften

Produkttyp	I/O-Komponente
Produktfamilie	Axioline F
Anwendung	Funktionale Sicherheit
	SafetyBridge Technology
Bauform	modular

Elektrische Eigenschaften

Übertragungsmedium	Kupfer
--------------------	--------

Potenziale

Schutzbeschaltung	Verpolschutz, EMV-Schutzbeschaltung, Unterspannungserkennung
-------------------	--

Potenziale: Versorgung des Axioline F-Lokalbusses (U_{Bus})

Versorgungsspannung	5 V DC (über Bussockelmodul)
Stromaufnahme	max. 310 mA
	typ. 280 mA (alle Eingänge gesetzt; Versorgung durch U_1 mit 19,2 V DC ... 30 V DC)

Potenziale: Einspeisung für digitale Eingabemodule (U_1)

Versorgungsspannung	24 V DC
Versorgungsspannungsbereich	19,2 V DC ... 30,2 V DC (inklusive aller Toleranzen, inklusive Welligkeit)
Stromaufnahme	typ. 9 mA (alle Eingänge gesetzt; Versorgung aus U_1 mit 30 V DC; ohne Versorgung der Sensoren über die Taktversorgungen T1 und T2)
Stromaufnahme	9 mA

Anschlussdaten

Anschlusstechnik

Benennung Anschluss	Axioline F-Stecker
---------------------	--------------------

AXL F SSDI8/4 1F - Sicherheitsmodul



2702263

<https://www.phoenixcontact.com/de/produkte/2702263>

Axioline F-Stecker

Anschlussart	Push-in-Anschluss
Leiterquerschnitt starr	0,2 mm ² ... 1,5 mm ²
Leiterquerschnitt flexibel	0,2 mm ² ... 1,5 mm ²
Leiterquerschnitt AWG	24 ... 16
Abisolierlänge	8 mm

Umwelt- und Lebensdauerbedingungen

Umgebungsbedingungen

Umgebungstemperatur (Betrieb)	-35 °C ... 60 °C (Einbaulage: beliebig)
Schutzart	IP20
Luftdruck (Betrieb)	70 kPa ... 108 kPa (bis zu 3000 m üNN)
Luftdruck (Lagerung/Transport)	66 kPa ... 108 kPa (bis zu 3500 m üNN)
Umgebungstemperatur (Lagerung/Transport)	-40 °C ... 85 °C
Zulässige Luftfeuchtigkeit (Betrieb)	10 % ... 75 % (im Mittel, 85 % gelegentlich, keine Betauung)
Zulässige Luftfeuchtigkeit (Lagerung/Transport)	10 % ... 75 % (keine Betauung)

Normen und Bestimmungen

Schutzklasse	III (IEC 61140, EN 61140, VDE 0140-1)
--------------	---------------------------------------

Montage

Montageart	Tragschienenmontage
------------	---------------------

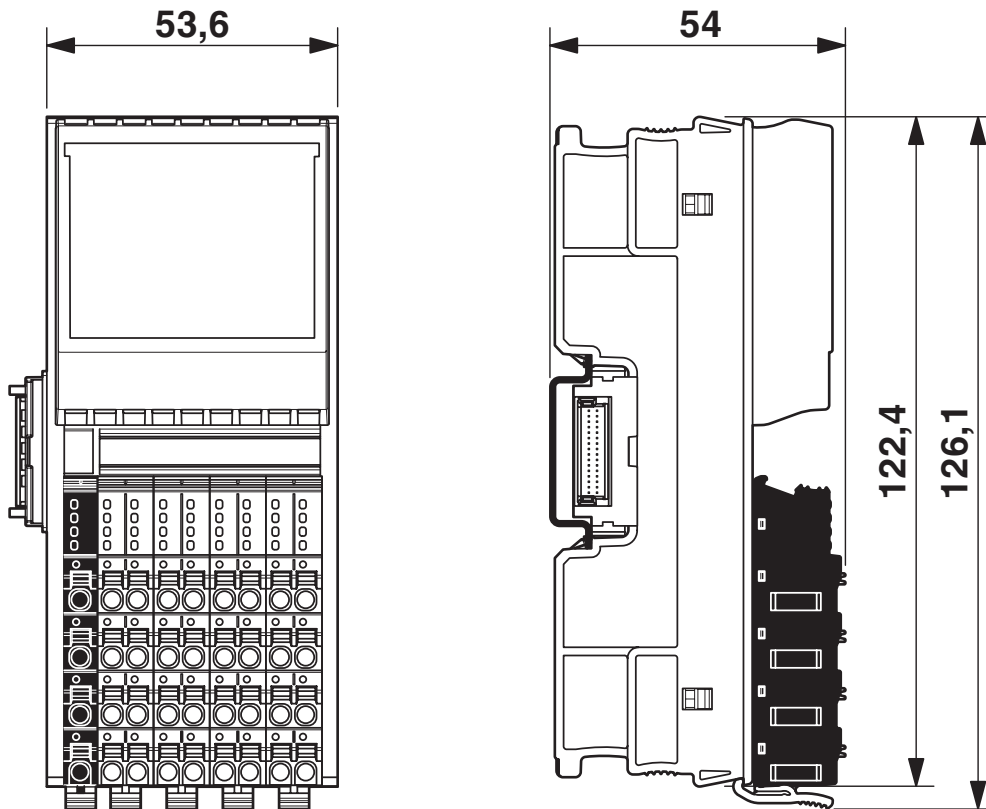
AXL F SSDI8/4 1F - Sicherheitsmodul

2702263

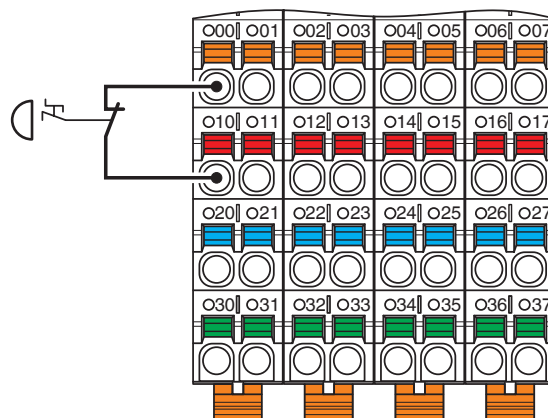
<https://www.phoenixcontact.com/de/produkte/2702263>

Zeichnungen

Maßzeichnung



Anschlusszeichnung



Beispielhafter Anschluss einer Not-Halt-Schaltung

AXL F SSDI8/4 1F - Sicherheitsmodul



2702263

<https://www.phoenixcontact.com/de/produkte/2702263>

Zulassungen

📄 Zum Herunterladen von Zertifikaten, besuchen Sie die Produktdetailseite: <https://www.phoenixcontact.com/de/produkte/2702263>



DNV GL

Zulassungs-ID: TAA00000DF

BSH

Zulassungs-ID: 840



cULus Listed

Zulassungs-ID: E238705



Functional Safety

Zulassungs-ID: 968/FSP 2449.00/22

AXL F SSDI8/4 1F - Sicherheitsmodul



2702263

<https://www.phoenixcontact.com/de/produkte/2702263>

Klassifikationen

ECLASS

ECLASS-13.0	27242604
ECLASS-15.0	27242604
ECLASS-15.0 ASSET	27250101

ETIM

ETIM 10.0	EC001599
-----------	----------

UNSPSC

UNSPSC 21.0	32151600
-------------	----------

Environmental product compliance

EU RoHS

Erfüllt die Anforderungen nach RoHS-Richtlinie	Ja
Ausnahmeregelungen soweit bekannt	7(a), 7(c)-I

China RoHS

Environment friendly use period (EFUP)	EFUP-50
	Eine artikelbezogene China RoHS Deklarationstabelle finden Sie im Downloadbereich zum jeweiligen Artikel unter „Herstellereklärung“. Für alle Artikel mit EFUP-E wird keine China RoHS Deklarationstabelle ausgestellt und benötigt.

EU REACH SVHC

Hinweis auf REACH-Kandidatenstoff (CAS-Nr.)	Lead(CAS-Nr.: 7439-92-1)
SCIP	20a4eb60-996c-41cb-a815-4850582f85d7

EF3.1 Klimawandel

CO2e kg	15,71 kg CO2e
---------	---------------