

CLT-10P/2-VF-230V-I-P - Überspannungsschutzstecke



r

1088564

<https://www.phoenixcontact.com/de/produkte/1088564>

Bitte beachten Sie, dass die in diesem PDF-Dokument angezeigten Daten aus unserem Online-Katalog generiert wurden. Bitte finden Sie die vollständigen Daten in der Benutzer-Dokumentation. Es gelten unsere Allgemeinen Nutzungsbedingungen für Downloads.



Überspannungsschutzstecker direkt steckbar auf 2 Reihenklennen, mit integrierter Statusanzeige am Modul für einen 2-adrigen erdpotenzialfrei betriebenen Signalkreis mit hohem Nennstrom. Nennspannung: 230 V AC

Ihre Vorteile

- Einfache Installation dank Push-in-Reihenklennen mit steckbarem Überspannungsschutz
- Höchste Anlagenverfügbarkeit dank leistungsfähiger Schutzschaltung mit integriertem Überlastschutz
- Schnelle und einfache Diagnose durch optionale Fernmeldung zur Einbindung in digitale Infrastrukturen
- Aus drei mach zwei - mit nur zwei Reihenklennen zwei Signalpfade auf 10,3 mm Baubreite schützen
- Zukunftssicher - erfüllt internationale Normen und Richtlinien, wie z. B. die bahnspezifische DB RIL 819.0808

Kaufmännische Daten

Artikelnummer	1088564
Verpackungseinheit	1 Stück
Mindestbestellmenge	1 Stück
Verkaufsschlüssel	CA
Produktschlüssel	CL2171
GTIN	4055626889627
Gewicht pro Stück (inklusive Verpackung)	53,2 g
Gewicht pro Stück (exklusive Verpackung)	53,2 g
Zolltarifnummer	85363010
Ursprungsland	DE

r

1088564

<https://www.phoenixcontact.com/de/produkte/1088564>

Technische Daten

Artikeleigenschaften

Produkttyp	Überspannungsschutz für MSR-Technik
Produktfamilie	CLIXTRAB
IEC-Prüfklasse	C1
	C2
	C3
	D1
Bauform	Stecker

Isolationseigenschaften

Überspannungskategorie	III
Verschmutzungsgrad	2

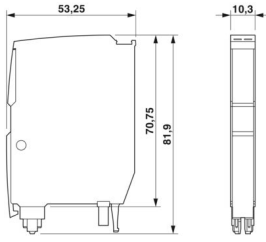
Elektrische Eigenschaften

Nennspannung U_N	240 V AC
--------------------	----------

Anschlussdaten

Anschlussart	steckbar
--------------	----------

Maße

Maßzeichnung	
Breite	10,3 mm
Höhe	53,25 mm
Tiefe	81,9 mm

Materialangaben

Farbe	lichtgrau (RAL 7035)
Brennbarkeitsklasse nach UL 94	V-0
Isolierstoff	PA 6.6+GV 20 %
Material Gehäuse	PA 6.6+GV 20 %

Mechanische Eigenschaften

Mechanische Daten

Offene Seitenwand	Nein
-------------------	------

r

1088564

<https://www.phoenixcontact.com/de/produkte/1088564>

Schutzschaltung

Wirkungsrichtung	Line-Earth Ground
Nennspannung U_N	240 V AC
Höchste Dauerspannung U_C	230 V DC 264 V AC
Bemessungsstrom	10 A AC (80 °C / 10 A AC C) 6 A DC (80 °C / 6,3 A DC F) 10 A DC (80 °C / 10 A DC D01 gR)
Betriebswirkstrom I_C bei U_C	$\leq 1 \mu\text{A}$
Schutzleiterstrom I_{PE}	$\leq 2 \mu\text{A}$
Gesamtableitstoßstrom I_{Total} (8/20) μs	6 kA
Schutzpegel U_p (Ader-Erde)	$\leq 1,4 \text{ kV}$ (C1 - 1,5 kV / 750 A) $\leq 1,4 \text{ kV}$ (C2 - 6 kV / 3 kA) $\leq 1,5 \text{ kV}$ (C3 - 50 A)
Ansprechzeit t_A (Ader-Erde)	$\leq 100 \text{ ns}$
Einfügungsdämpfung aE, asym.	typ. 0,3 dB ($\leq 60 \text{ MHz}/150 \Omega$)
Grenzfrequenz f_g (3 dB), asym. (Signalmasse) im 150 Ω -System	typ. 60 MHz
Kapazität (Ader-Signalmasse)	typ. 20 pF
Meldung Überspannungsschutz defekt	optisch
Erforderliche Vorsicherung maximal	10 A AC (C) 6,3 A DC (F) 10 A DC (D01 gR)
Stoßstromfestigkeit (Ader-Erde)	C1 - 1,5 kV / 750 A C2 - 6 kV / 3 kA C3 - 50 A D1 - 500 A
Impuls-Rücksetzzeit (Ader-Erde)	$\leq 30 \text{ ms}$

Umwelt- und Lebensdauerbedingungen

Umgebungsbedingungen

Schutzart	IP20
Umgebungstemperatur (Betrieb)	-40 °C ... 80 °C
Umgebungstemperatur (Lagerung/Transport)	-40 °C ... 80 °C
Höhenlage	$\leq 2000 \text{ m}$ (amsl)
Zulässige Luftfeuchtigkeit (Betrieb)	5 % ... 95 %
Schock (Betrieb)	5g (Halbsinus / 11 ms / 3x $\pm X, \pm Y, \pm Z$) 10g (Halbsinus / 8 ms / 3x $\pm X, \pm Y, \pm Z$) 5g (Halbsinus / 30 ms / 3x $\pm X, \pm Y, \pm Z$)
Vibration (Betrieb)	0,58g (5 ... 150 Hz / 5 h / X, Y, Z) 1g (5 ... 2000 Hz / 5 h / X, Y, Z)

Normen und Bestimmungen

Normen/Bestimmungen	IEC 61643-21
---------------------	--------------

CLT-10P/2-VF-230V-I-P - Überspannungsschutzstecke



r

1088564

<https://www.phoenixcontact.com/de/produkte/1088564>

Hinweis	2000 + Corrigendum 2001 + A1:2008, modifiziert + A2:2012
Normen/Bestimmungen	EN 61643-21
Hinweis	2001 + A1:2009 + A2:2013

Montage

Montageart	auf Basiselement
------------	------------------

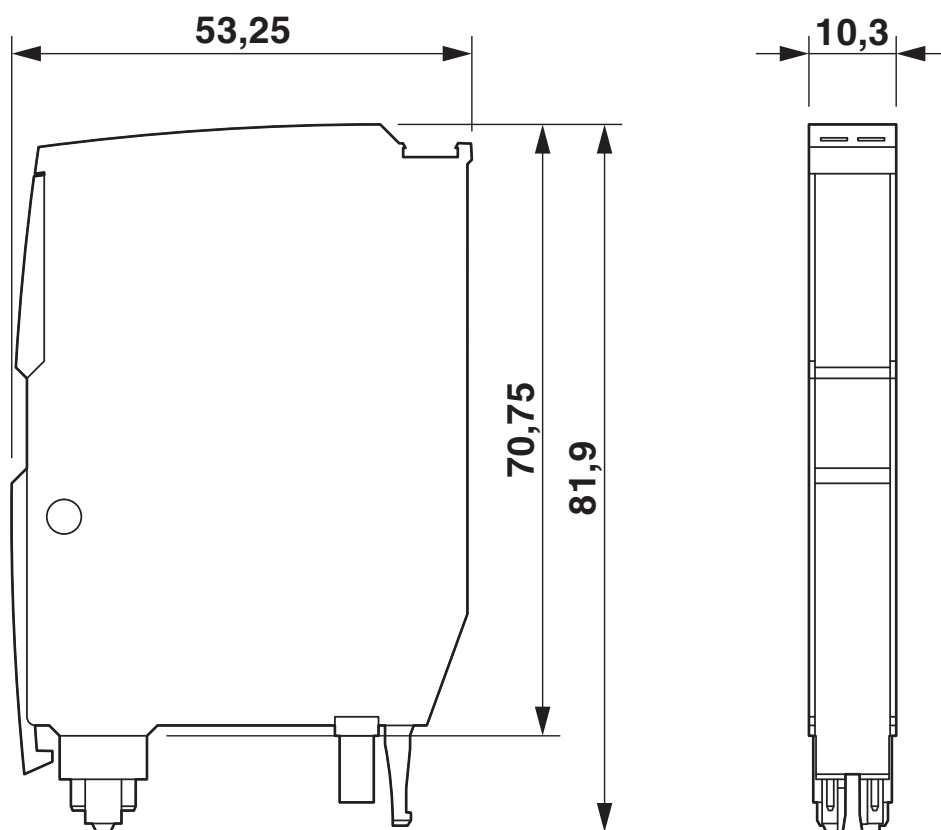
r

1088564

<https://www.phoenixcontact.com/de/produkte/1088564>

Zeichnungen

Maßzeichnung



CLT-10P/2-VF-230V-I-P - Überspannungsschutzstecke

r

1088564

<https://www.phoenixcontact.com/de/produkte/1088564>

Maßzeichnung

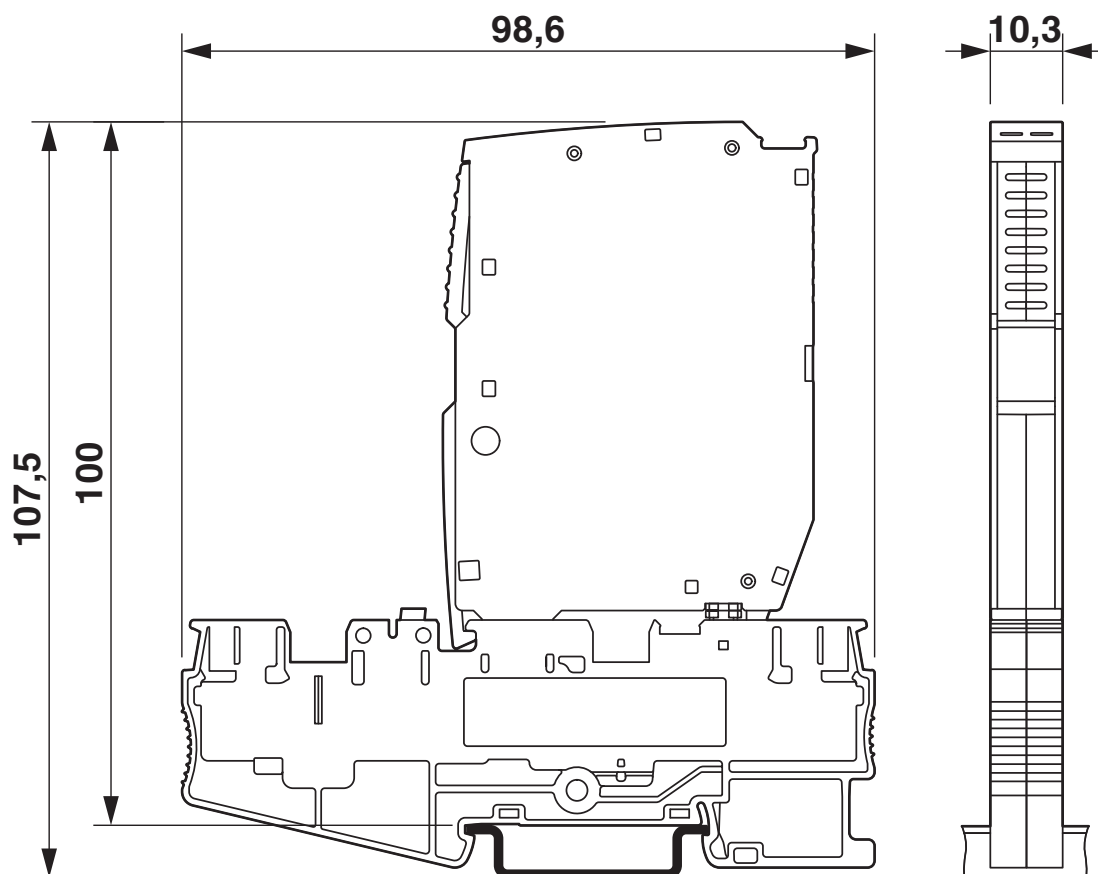


Abbildung zeigt das Produkt mit den zugehörigen Reihenklemmen

r

1088564

<https://www.phoenixcontact.com/de/produkte/1088564>

Anschlusszeichnung

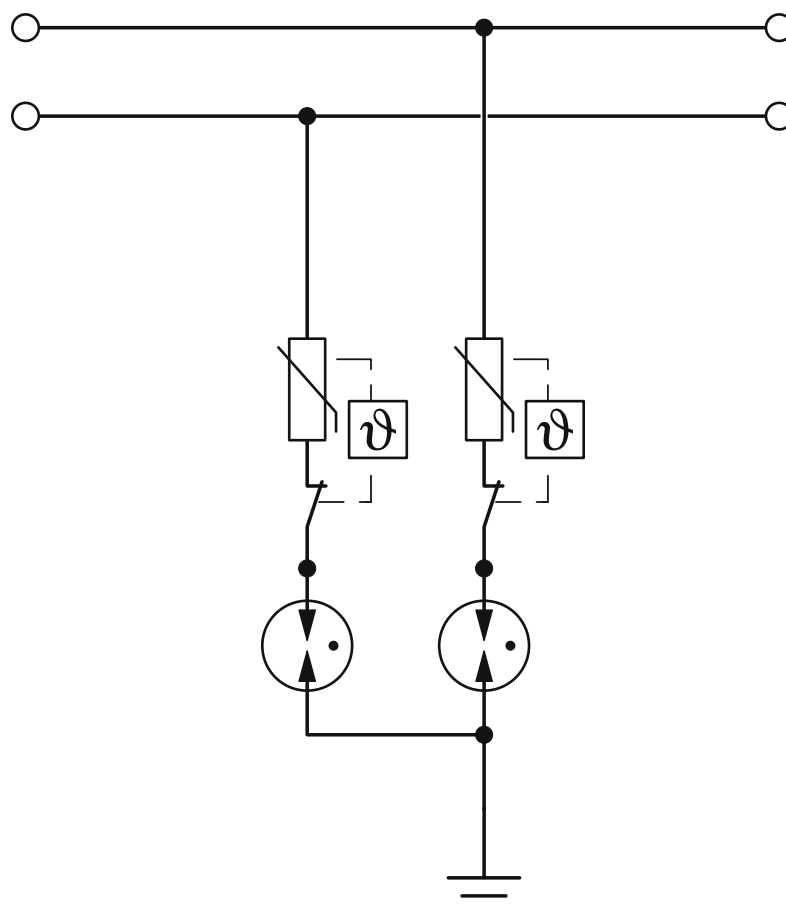


Abbildung bezieht sich auf das Produkt in Verbindung mit den Klemmen PT 2,5-MT-CLT

r

1088564

<https://www.phoenixcontact.com/de/produkte/1088564>

Klassifikationen

ECLASS

ECLASS-13.0	27171602
ECLASS-15.0	27171602

ETIM

ETIM 10.0	EC001625
-----------	----------

UNSPSC

UNSPSC 21.0	39121600
-------------	----------

r

1088564

<https://www.phoenixcontact.com/de/produkte/1088564>

Environmental product compliance

EU RoHS

Erfüllt die Anforderungen nach RoHS-Richtlinie	Ja, Keine Ausnahmeregelungen
--	------------------------------

China RoHS

Environment friendly use period (EFUP)	EFUP-E
	Keine Gefahrstoffe über den Grenzwerten

EU REACH SVHC

Hinweis auf REACH-Kandidatenstoff (CAS-Nr.)	Kein Stoff mit einem Massenanteil von mehr als 0,1 %
---	--

EF3.1 Klimawandel

CO2e kg	1,877 kg CO2e
---------	---------------

Phoenix Contact 2026 © - Alle Rechte vorbehalten

<https://www.phoenixcontact.com>

PHOENIX CONTACT Deutschland GmbH

Flachmarktstraße 8

D-32825 Blomberg

+49 52 35/3-1 20 00

info@phoenixcontact.de