

# MACX MCR-EX-SL-RPSS-2I-2I-SP - Speisetrennverstärker



2924676

<https://www.phoenixcontact.com/de/produkte/2924676>

Bitte beachten Sie, dass die in diesem PDF-Dokument angezeigten Daten aus unserem Online-Katalog generiert wurden. Bitte finden Sie die vollständigen Daten in der Benutzer-Dokumentation. Es gelten unsere Allgemeinen Nutzungsbedingungen für Downloads.



Ex i-Messumformer-Speisetrennverstärker, 2-kanalig, HART-transparent. Speist Ex i 2-Leiter-Messumformer und überträgt das 4 mA ... 20 mA-Signal aus dem Ex-Bereich in den sicheren Bereich. Galvanische 5-Wege-Trennung, Push-in-Anschluss, bis SIL 3, PL.

## Ihre Vorteile

- 2-kanalig
- Eingang: 4 mA ... 20 mA, eigensicher, [Ex ia], speisend
- Ausgang: 4 mA ... 20 mA, aktiv
- HART-fähig
- Fehlersignalisierung nach NAMUR NE 43
- Bis SIL 3 nach IEC/EN 61508
- Galvanische 5-Wege-Trennung
- Energieversorgung über Tragschienen-Busverbinder möglich
- Installation in Ex-Zone 2 zulässig
- Steckbare Anschlussklemmen, Push-in-Anschlussstechnik
- Gehäusebreite: 12,5 mm
- Geringe Verlustleistung
- Hohe Übertragungsgenauigkeit

## Kaufmännische Daten

Artikelnummer	2924676
Verpackungseinheit	1 Stück
Mindestbestellmenge	1 Stück
Verkaufsschlüssel	DG
Produktschlüssel	DK1211
GTIN	4046356665483
Gewicht pro Stück (inklusive Verpackung)	233 g
Gewicht pro Stück (exklusive Verpackung)	212,7 g
Zolltarifnummer	85437090
Ursprungsland	DE

# MACX MCR-EX-SL-RPSS-2I-2I-SP - Speisetrennverstärker



2924676

<https://www.phoenixcontact.com/de/produkte/2924676>

## Technische Daten

### Artikeleigenschaften

Produkttyp	Speisetrennverstärker
Produktfamilie	MACX Analog
Anwendung	Analog IN
Anzahl der Kanäle	2

### Elektrische Eigenschaften

Galvanische Trennung	5-Wege-Trennung
Galvanische Trennung zwischen Eingang und Ausgang	ja
Signalübertragungsverhalten	In = Out
Sprungantwort (10-90%)	< 1,3 ms (bei Sprung 4 mA ... 20 mA)
Temperaturkoeffizient maximal	< 0,01 %/K
Übertragungsfehler maximal	< 0,1 % (vom Endwert 20 mA)
Übertragungsfehler typisch	< 0,05 % (vom Endwert 20 mA)

### Galvanische Trennung

Überspannungskategorie	II
Verschmutzungsgrad	2

### Galvanische Trennung Eingang/Ausgang, Versorgung IEC/EN 61010-1

Normen/Bestimmungen	IEC/EN 61010-1
Bemessungsisolationsspannung	300 V <sub>eff</sub>
Prüfspannung	2,5 kV AC (50 Hz, 60 s)
Isolierung	Sichere Trennung

### Galvanische Trennung Eingang/Ausgang IEC/EN 60079-11

Normen/Bestimmungen	IEC/EN 60079-11
Bemessungsisolationsspannung	265 V <sub>eff</sub>

### Galvanische Trennung Eingang/Versorgung IEC/EN 60079-11

Normen/Bestimmungen	IEC/EN 60079-11
Bemessungsisolationsspannung	265 V <sub>eff</sub>

### Galvanische Trennung Ausgang 1/Ausgang 2/ Versorgung

Prüfspannung	1,5 kV AC (50 Hz, 60 s)
--------------	-------------------------

### Versorgung

Versorgungsnennspannung	24 V DC -20 % ... +25 %
Versorgungsspannungsbereich	19,2 V DC ... 30 V DC
Stromaufnahme maximal	< 100 mA (24 V DC / 20 mA)
Verlustleistung	< 1,4 W (24 V DC / 20 mA)
Leistungsaufnahme	≤ 2,4 W

## Eingangsdaten

# MACX MCR-EX-SL-RPSS-2I-2I-SP - Speisetrennverstärker



2924676

<https://www.phoenixcontact.com/de/produkte/2924676>

Signal: Strom

Beschreibung des Eingangs	eigensicher
Anzahl der Eingänge	2
Eingangssignal	Strom
Eingangssignal Strom	4 mA ... 20 mA
Transmitterspeisespannung	> 16 V (20 mA)
Unter- / Überlastsignalbereich	0 mA ... 24 mA

## Ausgangsdaten

Signal: Strom

Beschreibung des Ausgangs	Stromausgang
Anzahl der Ausgänge	2
Ausgangssignal Strom	4 mA ... 20 mA (aktiv)
Bürde/Ausgangslast Stromausgang	≤ 450 Ω (20 mA)
	≤ 375 Ω (24 mA)
Ausgangsverhalten im Fehlerfall	< 3,6 mA (Bei Leitungsbruch am Eingang (nach NE 43))
	> 22,5 mA (Bei Leitungskurzschluss am Eingang (nach NE 43))
Unter- / Überlastsignalbereich	0 mA ... 24 mA

## Anschlussdaten

Anschlussart	Push-in-Anschluss
Abisolierlänge	10 mm
Leiterquerschnitt starr	0,2 mm <sup>2</sup> ... 2,5 mm <sup>2</sup>
Leiterquerschnitt flexibel	0,2 mm <sup>2</sup> ... 2,5 mm <sup>2</sup>
Leiterquerschnitt flexibel (2 Leiter gleichen Querschnitts)	0,25 mm <sup>2</sup> ... 0,34 mm <sup>2</sup> (TWIN-Aderendhülse ohne Kunststoffhülse)
	0,5 mm <sup>2</sup> ... 1,5 mm <sup>2</sup> (TWIN-Aderendhülse mit Kunststoffhülse)
Leiterquerschnitt AWG	24 ... 14
	24 ... 22 (TWIN-Aderendhülse ohne Kunststoffhülse)
	20 ... 16 (TWIN-Aderendhülse mit Kunststoffhülse)

## Ex-Daten

Ex-Installation (EPL)	Gc
	Div. 2
Ex i-Stromkreise (EPL)	[Ga]
	[Da]
	[Ma]
	[Div. 1]

## Sicherheitstechnische Daten

Max. Ausgangsspannung $U_o$	25,2 V
Max. Ausgangsstrom $I_o$	93 mA
Max. Ausgangsleistung $P_o$	587 mW
Sicherheitstechnische Maximalspannung $U_m$	253 V AC

# MACX MCR-EX-SL-RPSS-2I-2I-SP - Speisetrennverstärker

2924676

<https://www.phoenixcontact.com/de/produkte/2924676>

	125 V DC
I (einfacher Stromkreis): max. äußere Induktivität $L_o$ / max. äußere Kapazität $C_o$	40 mH / 4,8 $\mu$ F
IIA (einfacher Stromkreis): max. äußere Induktivität $L_o$ / max. äußere Kapazität $C_o$	26 mH / 2,9 $\mu$ F
IIB (einfacher Stromkreis): max. äußere Induktivität $L_o$ / max. äußere Kapazität $C_o$	14 mH / 820 nF
IIC (einfacher Stromkreis): max. äußere Induktivität $L_o$ / max. äußere Kapazität $C_o$	3 mH / 107 nF
IIA (gemischter Stromkreis): max. äußere Induktivität $L_o$ / max. äußere Kapazität $C_o$	26 mH / 470 nF, 20 mH / 570 nF, 1 mH / 630 nF, 0,5 mH / 720 nF, 0,1 mH / 1,1 $\mu$ F, 0,005 mH / 2,9 $\mu$ F
IIB/III (gemischter Stromkreis): max. äußere Induktivität $L_o$ / max. äußere Kapazität $C_o$	16 mH / 370 nF, 500 $\mu$ H / 510 nF, 200 $\mu$ H / 660 nF, 100 $\mu$ H / 820 nF
IIC (gemischter Stromkreis): max. äußere Induktivität $L_o$ / max. äußere Kapazität $C_o$	2,2 mH / 47 nF, 2 mH / 49 nF, 1 mH / 63 nF, 500 $\mu$ H / 80 nF, 200 $\mu$ H / 107 nF
I (gemischter Stromkreis): max. äußere Induktivität $L_o$ / max. äußere Kapazität $C_o$	37 mH / 0,54 $\mu$ F, 0,35 mH / 1 $\mu$ F, 0,009 mH / 2,9 $\mu$ F, 0,001 mH / 4,15 $\mu$ F

## Schnittstellen

### Datenkommunikation (Bypass)

HART-Funktion	HART-Transparenz
Unterstützte Protokolle	HART

## Signalisierung

Statusanzeige	LED grün (Versorgungsspannung)
---------------	--------------------------------

## Maße

Maßzeichnung	
Breite	12,5 mm
Höhe	107,9 mm
Tiefe	113,7 mm
Tiefe NS 35/7,5	114,5 mm (aufgerastet auf Tragschiene NS 35/7,5 nach EN 60715)

## Materialangaben

Farbe	grau (RAL 7042)
Brennbarkeitsklasse nach UL 94 (Gehäuse)	V0 (Gehäuse)
Material Gehäuse	PA 6.6-FR

## Umwelt- und Lebensdauerbedingungen

# MACX MCR-EX-SL-RPSS-2I-2I-SP - Speisetrennverstärker



2924676

<https://www.phoenixcontact.com/de/produkte/2924676>

## Umgebungsbedingungen

Schutzart	IP20 (nicht von UL bewertet)
Umgebungstemperatur (Betrieb)	-40 °C ... 60 °C (beliebige Einbaulage)
	-40 °C ... 70 °C (Derating)
Umgebungstemperatur (Lagerung/Transport)	-40 °C ... 80 °C
Zulässige Luftfeuchtigkeit (Betrieb)	10 % ... 95 % (keine Betauung)

## Höheneinsatzbereich (≤ 2000 m)

Höhenlage	≤ 2000 m (Die technischen Daten beziehen sich auf Höhenlagen ≤2000 m über NN. Für Höhenlagen >2000 m über NN siehe Datenblatt.)
Umgebungstemperatur (Betrieb)	-40 °C ... 60 °C
	-40 °C ... 70 °C (Derating)
Bemessungsisolationsspannung	375 V <sub>PP</sub> (Versorgung, Eingang / Ausgang)

## Höheneinsatzbereich (≤ 3000 m)

Höhenbereich	> 2000 m ... 3000 m
Umgebungstemperatur (Betrieb)	-40 °C ... 54 °C
	-40 °C ... 63 °C (Derating)
Bemessungsisolationsspannung	190 V AC (Versorgung, Eingang / Ausgang)
	110 V DC (Versorgung, Eingang / Ausgang)

## Höheneinsatzbereich (≤ 4000 m)

Höhenbereich	> 3000 m ... 4000 m
Umgebungstemperatur (Betrieb)	-40 °C ... 48 °C
	-40 °C ... 56 °C (Derating)
Bemessungsisolationsspannung	60 V AC/DC (Versorgung, Eingang / Ausgang)

## Höheneinsatzbereich (≤ 5000 m)

Höhenbereich	> 4000 m ... 5000 m
Umgebungstemperatur (Betrieb)	-40 °C ... 42 °C
	-40 °C ... 49 °C (Derating)
Bemessungsisolationsspannung	60 V AC/DC (Versorgung, Eingang / Ausgang)

## Zulassungen

### CE

Zertifikat	CE-konform
Hinweis	zusätzlich EN 61326

### ATEX

Kennzeichnung	⊕ II (1) G [Ex ia Ga] IIC
	⊕ II (1) D [Ex ia Da] IIIC
	⊕ II 3(1) G Ex ec [ia Ga] IIC T4 Gc
	⊕ I (M1) [Ex ia Ma] I
Zertifikat	BVS 10 ATEX E 143 X

# MACX MCR-EX-SL-RPSS-2I-2I-SP - Speisetrennverstärker



2924676

<https://www.phoenixcontact.com/de/produkte/2924676>

## IECEEx

Kennzeichnung	[Ex ia Ga] IIC
	[Ex ia Da] IIIC
	Ex ec [ia Ga] IIC T4 Gc
	[Ex ia Ma] I
Zertifikat	IECEEx BVS 10.0097X

## CCC / China-Ex

Kennzeichnung	[Ex ia Ga] IIC
	[Ex ia Da] IIIC
	Ex ec [ia Ga] IIC T4 Gc
Zertifikat	2022122316115972

## UL, USA / Kanada

Kennzeichnung	IS for Class I, II, III Div 1
	Class I, Div. 2
Zertifikat	Ⓢ C.D.-No 83104549

## KC-s

Kennzeichnung	[Ex ia] IIC/IIB
Zertifikat	17-KA4BO-0401X

## Schiffbau-Zulassung

Zertifikat	DNV GL TAA000020C
------------	-------------------

## Safety Integrity Level (SIL, IEC 61508)

Kennzeichnung	3
---------------	---

## Performance Level (ISO 13849)

Kennzeichnung	d
---------------	---

## INMETRO

Kennzeichnung	[Ex ia Ma] I
	[Ex ia Ga] IIC
	[Ex ia Da] IIIC
	Ex ec [ia Ga] IIC T4 Gc
Zertifikat	DNV 18.0139 X

## Schiffbau-Daten

Temperature	B
Humidity	B
Vibration	A
EMC	A
Enclosure	Required protection according to the Rules shall be provided upon installation on board

## EMV-Daten

# MACX MCR-EX-SL-RPSS-2I-2I-SP - Speisetrennverstärker



2924676

<https://www.phoenixcontact.com/de/produkte/2924676>

Elektromagnetische Verträglichkeit	Konformität zur EMV-Richtlinie
Störfestigkeit	EN 61000-6-2
Hinweis	Während der Störbeeinflussung kann es zu geringen Abweichungen kommen.

## Störabstrahlung

Normen/Bestimmungen	EN 61000-6-4
---------------------	--------------

## Normen und Bestimmungen

Galvanische Trennung	5-Wege-Trennung
----------------------	-----------------

## GB Standard

Normen/Bestimmungen	GB/T 3836.1
	GB/T 3836.3
	GB/T 3836.4

## Montage

Montageart	Tragschienenmontage
------------	---------------------

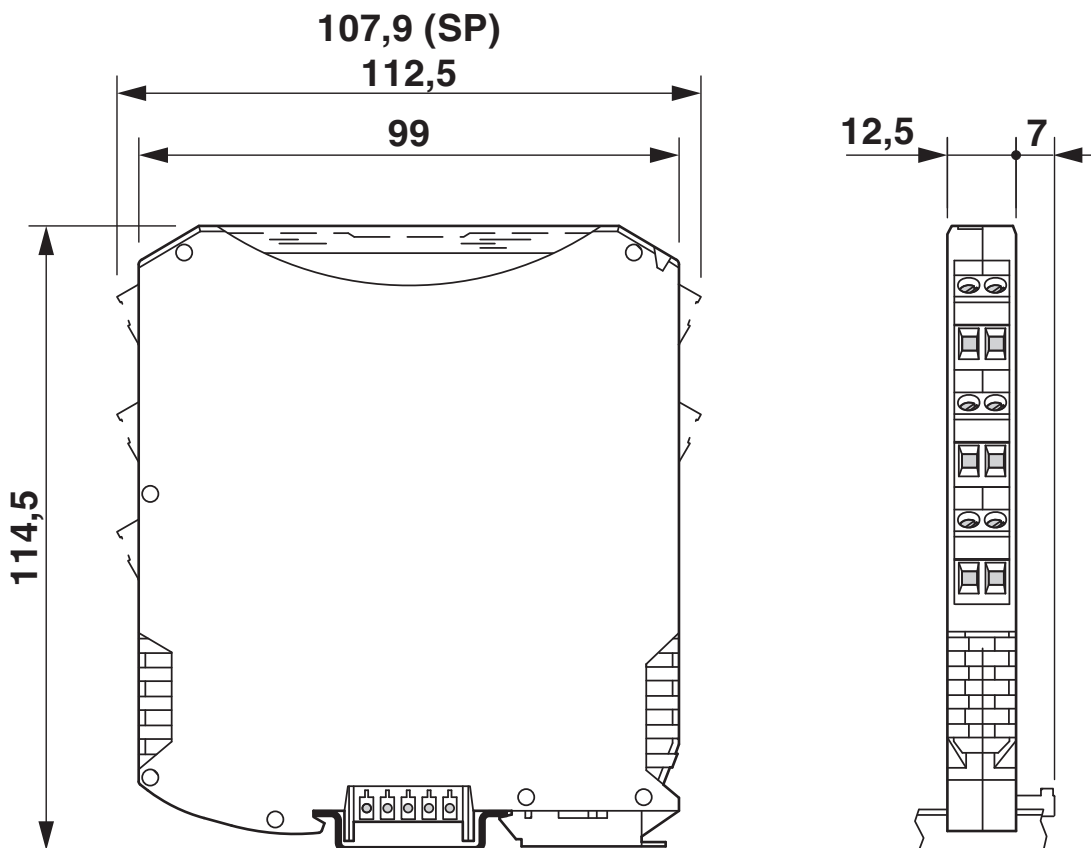
# MACX MCR-EX-SL-RPSS-2I-2I-SP - Speisetrennverstärker

2924676

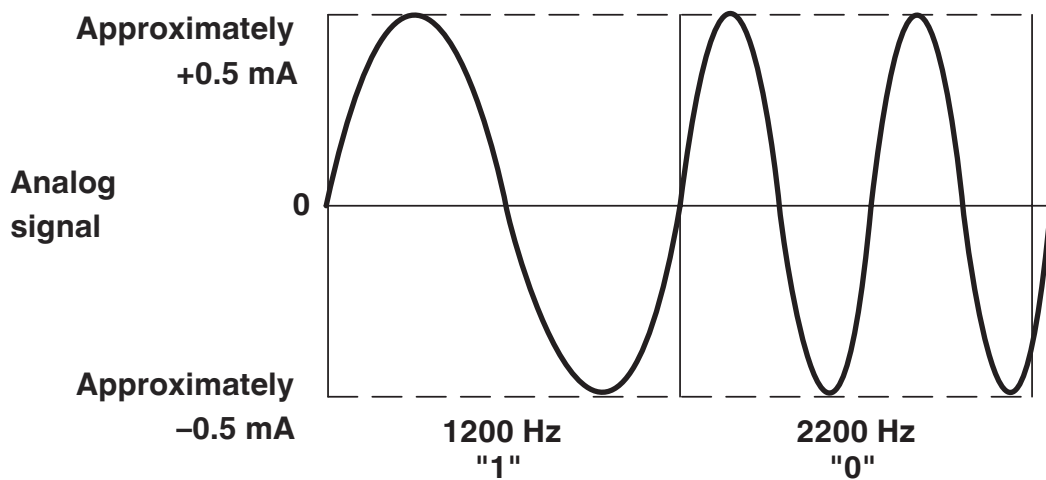
<https://www.phoenixcontact.com/de/produkte/2924676>

## Zeichnungen

Maßzeichnung



Diagramm



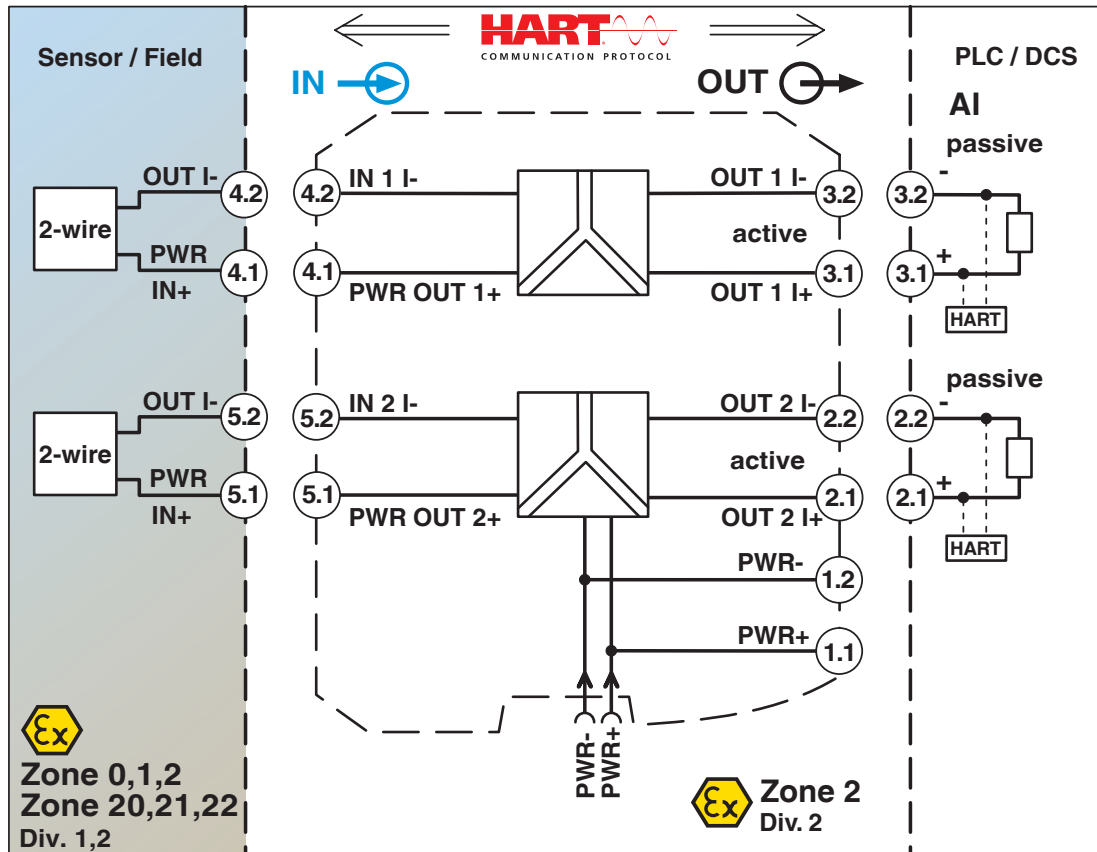
Signalübertragung analog und digital gleichzeitig

# MACX MCR-EX-SL-RPSS-2I-2I-SP - Speisetrennverstärker

2924676

<https://www.phoenixcontact.com/de/produkte/2924676>

Blockschaltbild



# MACX MCR-EX-SL-RPSS-2I-2I-SP - Speisetrennverstärker



2924676

<https://www.phoenixcontact.com/de/produkte/2924676>

## Zulassungen

📄 Zum Herunterladen von Zertifikaten, besuchen Sie die Produktdetailseite: <https://www.phoenixcontact.com/de/produkte/2924676>


 **UL Listed**  
Zulassungs-ID: E330267

**Functional Safety**  
Zulassungs-ID: BVS Pb 04/13

**DNV**  
Zulassungs-ID: TAA000020C


**ECAS**  
Zulassungs-ID: 163685 E25 08 169500


 **EAC Ex**  
Zulassungs-ID: RU C-DE.AB72.B.00093

 **IECEX**  
Zulassungs-ID: IECEX BVS 10.0097X

 **cUL Listed**  
Zulassungs-ID: E199827

 **UL Listed**  
Zulassungs-ID: E199827

 **ATEX**  
Zulassungs-ID: BVS 10 ATEX E143 X

 **KC-s**  
Zulassungs-ID: 17-KA4BO-0401X

**INMETRO**  
Zulassungs-ID: DNV 18.0139 X

# MACX MCR-EX-SL-RPSS-2I-2I-SP - Speisetrennverstärker



2924676

<https://www.phoenixcontact.com/de/produkte/2924676>



CCC

Zulassungs-ID: 2022122316115972

# MACX MCR-EX-SL-RPSS-2I-2I-SP - Speisetrennverstärker



2924676

<https://www.phoenixcontact.com/de/produkte/2924676>

## Klassifikationen

### ECLASS

ECLASS-13.0	27210120
ECLASS-15.0	27210120
ECLASS-15.0 ASSET	27250101

### ETIM

ETIM 10.0	EC002653
-----------	----------

### UNSPSC

UNSPSC 21.0	39121000
-------------	----------

# MACX MCR-EX-SL-RPSS-2I-2I-SP - Speisetrennverstärker



2924676

<https://www.phoenixcontact.com/de/produkte/2924676>

## Environmental product compliance

### EU RoHS

Erfüllt die Anforderungen nach RoHS-Richtlinie	Ja
Ausnahmeregelungen soweit bekannt	6(c), 7(a), 7(c)-I

### China RoHS

Environment friendly use period (EFUP)	EFUP-50
	Eine artikelbezogene China RoHS Deklarationstabelle finden Sie im Downloadbereich zum jeweiligen Artikel unter „Herstellereklärung“. Für alle Artikel mit EFUP-E wird keine China RoHS Deklarationstabelle ausgestellt und benötigt.

### EU REACH SVHC

Hinweis auf REACH-Kandidatenstoff (CAS-Nr.)	Lead(CAS-Nr.: 7439-92-1) 2,2',6,6'-tetrabromo-4,4'-isopropylidenediphenol(CAS-Nr.: 79-94-7)
SCIP	4b1784af-c57c-4294-afb7-5a03033a1c6d

### EF3.1 Klimawandel

CO2e kg	9,332 kg CO2e
---------	---------------

Phoenix Contact 2026 © - Alle Rechte vorbehalten  
<https://www.phoenixcontact.com>

PHOENIX CONTACT Deutschland GmbH  
Flachsmarktstraße 8  
D-32825 Blomberg  
+49 52 35/3-1 20 00  
[info@phoenixcontact.de](mailto:info@phoenixcontact.de)