

UKK 3-MSTB-5,08 AU 32R - Doppelstockklemme



2770943

<https://www.phoenixcontact.com/de/produkte/2770943>

Bitte beachten Sie, dass die in diesem PDF-Dokument angezeigten Daten aus unserem Online-Katalog generiert wurden. Bitte finden Sie die vollständigen Daten in der Benutzer-Dokumentation. Es gelten unsere Allgemeinen Nutzungsbedingungen für Downloads.



Doppelstockklemme, Strom und Spannung werden durch den eingesetzten Stecker bestimmt., 32-polig geblockt, Nennspannung: 250 V, Nennstrom: 10 A, Anschlussart: Schraub- / Steckanschluss, 1. und 2. Etage Anschluss links, Querschnitt: 0,2 mm² - 4 mm², Montageart: NS 35/7,5, NS 35/15, NS 32, Farbe: grau

Abbildung zeigt den Artikel UKK 3-MSTB-5,08

Kaufmännische Daten

Artikelnummer	2770943
Verpackungseinheit	5 Stück
Mindestbestellmenge	5 Stück
Verkaufsschlüssel	BA
Produktschlüssel	BE1241
GTIN	4017918236465
Gewicht pro Stück (inklusive Verpackung)	146,63 g
Gewicht pro Stück (exklusive Verpackung)	145,3 g
Zolltarifnummer	85369010
Ursprungsland	PL

Technische Daten

Artikeleigenschaften

Produkttyp	Mehrstockklemme
Produktfamilie	UK
Polzahl	32
Rastermaß	5,08 mm
Anzahl der Anschlüsse	128
Anzahl der Reihen	2
Potenziale	64

Isolationseigenschaften

Überspannungskategorie	III
Verschmutzungsgrad	3

Elektrische Eigenschaften

Bemessungsstoßspannung	4 kV
Maximale Verlustleistung bei Nennbedingung	0 W

Anschlussdaten

1. und 2. Etage Anschluss links

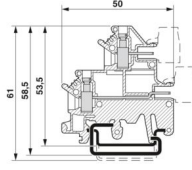
Anschlussart	Schraub- / Steckanschluss
Schraubengewinde	M3
Anzugsdrehmoment	0,5 ... 0,6 Nm
Abisolierlänge	8 mm
Lehrdorn	A3
Leiterquerschnitt starr	0,2 mm ² ... 4 mm ²
Leiterquerschnitt AWG	24 ... 12 (umgerechnet nach IEC)
Leiterquerschnitt flexibel	0,2 mm ² ... 2,5 mm ²
Leiterquerschnitt flexibel [AWG]	24 ... 14 (umgerechnet nach IEC)
Leiterquerschnitt flexibel (Aderendhülse ohne Kunststoffhülse)	0,25 mm ² ... 2,5 mm ²
Leiterquerschnitt flexibel (Aderendhülse mit Kunststoffhülse)	0,25 mm ² ... 1,5 mm ²
2 Leiter gleichen Querschnitts starr	0,2 mm ² ... 1,5 mm ²
2 Leiter gleichen Querschnitts flexibel	0,2 mm ² ... 1 mm ²
2 Leiter gleichen Querschnitts flexibel m. Aderendhülse ohne Kunststoffhülse	0,25 mm ² ... 0,5 mm ²
2 Leiter gleichen Querschnitts flexibel m. TWIN-Aderendhülse mit Kunststoffhülse	0,5 mm ² ... 1 mm ²
Nennstrom	10 A
Belastungsstrom maximal	12 A (bei 4 mm ² Leiterquerschnitt)
Nennspannung	250 V

Maße

UKK 3-MSTB-5,08 AU 32R - Doppelstockklemme

2770943

<https://www.phoenixcontact.com/de/produkte/2770943>

Maßzeichnung	
Breite	88,9 mm
Deckelbreite	2,5 mm
Höhe	50 mm
Tiefe auf NS 35/7,5	53,5 mm
Rastermaß	5,08 mm

Materialangaben

Farbe	grau (RAL 7042)
Brennbarkeitsklasse nach UL 94	V2
Isolierstoffgruppe	I
Isolierstoff	PA

Mechanische Eigenschaften

Mechanische Daten

Offene Seitenwand	Ja
-------------------	----

Umwelt- und Lebensdauerbedingungen

Umgebungsbedingungen

Umgebungstemperatur (Betrieb)	-60 °C (max. Betriebstemperatur siehe Deratingkurve)
Umgebungstemperatur (Lagerung/Transport)	-25 °C ... 60 °C (für kurze Zeit, nicht über 24 h, -60 °C bis +70 °C)
Umgebungstemperatur (Montage)	-5 °C ... 70 °C
Umgebungstemperatur (Betätigung)	-5 °C ... 70 °C
Zulässige Luftfeuchtigkeit (Betrieb)	20 % ... 90 %
Zulässige Luftfeuchtigkeit (Lagerung/Transport)	30 % ... 70 %

Montage

Montageart	NS 35/7,5
	NS 35/15
	NS 32

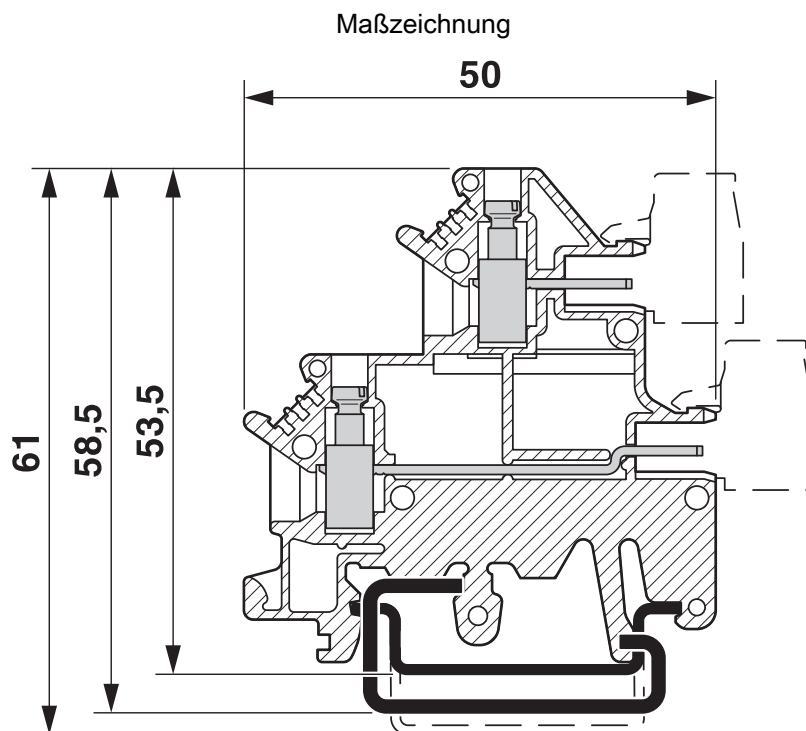
UKK 3-MSTB-5,08 AU 32R - Doppelstockklemme

2770943

<https://www.phoenixcontact.com/de/produkte/2770943>



Zeichnungen



2770943

<https://www.phoenixcontact.com/de/produkte/2770943>

Klassifikationen

ECLASS

ECLASS-13.0	27250102
ECLASS-15.0	27250102

ETIM

ETIM 10.0	EC000897
-----------	----------

UNSPSC

UNSPSC 21.0	39121400
-------------	----------

2770943

<https://www.phoenixcontact.com/de/produkte/2770943>

Environmental product compliance

EU RoHS

Erfüllt die Anforderungen nach RoHS-Richtlinie	Ja
Ausnahmeregelungen soweit bekannt	6(c)

China RoHS

Environment friendly use period (EFUP)	EFUP-50
	Eine artikelbezogene China RoHS Deklarationstabelle finden Sie im Downloadbereich zum jeweiligen Artikel unter „Herstellereklärung“. Für alle Artikel mit EFUP-E wird keine China RoHS Deklarationstabelle ausgestellt und benötigt.

EU REACH SVHC

Hinweis auf REACH-Kandidatenstoff (CAS-Nr.)	Lead(CAS-Nr.: 7439-92-1)
SCIP	d4c283ab-e9ac-4f2c-9bc7-7486b40a467e

Phoenix Contact 2026 © - Alle Rechte vorbehalten

<https://www.phoenixcontact.com>

PHOENIX CONTACT Deutschland GmbH

Flachsmarktstraße 8

D-32825 Blomberg

+49 52 35/3-1 20 00

info@phoenixcontact.de