

UKK 3-MSTB-5,08 AU 32R - Bloc de jonction à deux niveaux



2770943

<https://www.phoenixcontact.com/fr/produits/2770943>

Veillez tenir compte du fait que les données affichées dans ce document PDF proviennent de notre catalogue en ligne. Vous trouverez les données complètes dans la documentation utilisateur. Nos conditions générales d'utilisation des téléchargements sont applicables.



Bloc de jonction à deux niveaux, L'intensité et la tension sont fonction de la fiche utilisée., 32 pôles bloqués, tension nominale: 250 V, intensité nominale: 10 A, type de raccordement: Raccord vissé/enfichable, 1er et 2me étage connexion à gauche, section : 0,2 mm² - 4 mm², type de montage: NS 35/7,5, NS 35/15, NS 32, coloris: gris

L'illustration montre l'article UKK 3-MSTB-5,08

Données commerciales

Référence	2770943
Conditionnement	5 Unité(s)
Commande minimum	5 Unité(s)
Clé de vente	BE1241
Product key	BE1241
GTIN	4017918236465
Poids par pièce (emballage compris)	146,63 g
Poids par pièce (hors emballage)	145,3 g
Numéro du tarif douanier	85369010
Pays d'origine	PL

UKK 3-MSTB-5,08 AU 32R - Bloc de jonction à deux niveaux



2770943

<https://www.phoenixcontact.com/fr/produits/2770943>

Caractéristiques techniques

Propriétés du produit

Type de produit	Bloc de jonction à plusieurs étages
Gamme de produits	UK
Nombre de pôles	32
Pas	5,08 mm
Nombre de connexions	128
Nombre de rangées	2
Potentiels	64

Propriétés d'isolation

Catégorie de surtension	III
Degré de pollution	3

Propriétés électriques

Tension de tenue aux chocs assignée	4 kV
Puissance dissipée maximale en condition nominale	0 W

Caractéristiques de raccordement

1er et 2me étage connexion à gauche

Type de raccordement	Raccord vissé/enfichable
Filetage vis	M3
Couple de serrage	0,5 ... 0,6 Nm
Longueur à dénuder	8 mm
Gabarit	A3
Section de conducteur rigide	0,2 mm ² ... 4 mm ²
Section du conducteur AWG	24 ... 12 (conversion selon CEI)
Section de conducteur souple	0,2 mm ² ... 2,5 mm ²
Section de conducteur souple [AWG]	24 ... 14 (conversion selon CEI)
Section de conducteur flexible (embout sans douille en plastique)	0,25 mm ² ... 2,5 mm ²
Section de conducteur flexible (embout avec douille en plastique)	0,25 mm ² ... 1,5 mm ²
2 conducteurs rigides de même section	0,2 mm ² ... 1,5 mm ²
2 conducteurs souples de même section	0,2 mm ² ... 1 mm ²
2 conducteurs de même section, flexibles avec embout sans douille en plastique	0,25 mm ² ... 0,5 mm ²
2 conducteurs souples de même section avec embout TWIN et douille en plastique	0,5 mm ² ... 1 mm ²
Int. nom.	10 A
Courant de charge maximal	12 A (pour une section de conducteur de 4 mm ²)
Tension nominale	250 V

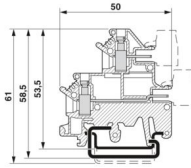
Dimensions

UKK 3-MSTB-5,08 AU 32R - Bloc de jonction à deux niveaux



2770943

<https://www.phoenixcontact.com/fr/produits/2770943>

Dessin coté	
Largeur	88,9 mm
Largeur de couvercle	2,5 mm
Hauteur	50 mm
Profondeur sur NS 35/7,5	53,5 mm
Pas	5,08 mm

Indications sur les matériaux

Couleur	gris (RAL 7042)
Classe d'inflammabilité selon UL 94	V2
Groupe d'isolant	I
Matériau isolant	PA

Propriétés mécaniques

Caractéristiques mécaniques

Paroi latérale ouverte	oui
------------------------	-----

Conditions environnementales et de durée de vie

Conditions ambiantes

Température ambiante (fonctionnement)	-60 °C (Température max. de service, voir courbe de déclassement)
Température ambiante (stockage/transport)	-25 °C ... 60 °C (pour une période limitée, pas plus de 24 h, de -60 °C à +70 °C)
Température ambiante (montage)	-5 °C ... 70 °C
Température ambiante (confirmation)	-5 °C ... 70 °C
Humidité de l'air admissible (fonctionnement)	20 % ... 90 %
Humidité de l'air admissible (stockage/transport)	30 % ... 70 %

Montage

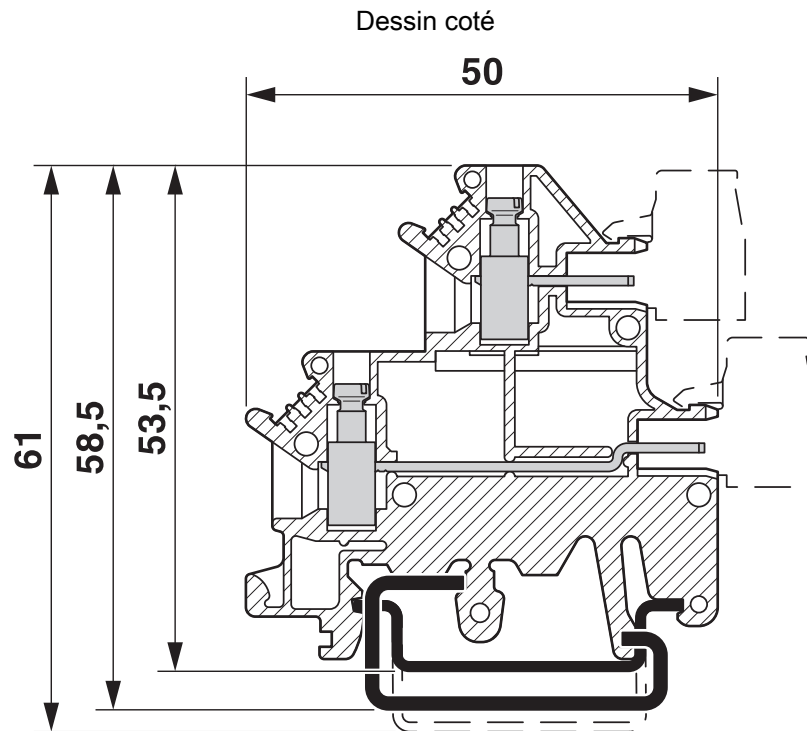
Type de montage	NS 35/7,5
	NS 35/15
	NS 32

UKK 3-MSTB-5,08 AU 32R - Bloc de jonction à deux niveaux

2770943

<https://www.phoenixcontact.com/fr/produits/2770943>

Dessins



UKK 3-MSTB-5,08 AU 32R - Bloc de jonction à deux niveaux



2770943

<https://www.phoenixcontact.com/fr/produits/2770943>

Classifications

ECLASS

ECLASS-13.0	27250102
ECLASS-15.0	27250102

ETIM

ETIM 10.0	EC000897
-----------	----------

UNSPSC

UNSPSC 21.0	39121400
-------------	----------

UKK 3-MSTB-5,08 AU 32R - Bloc de jonction à deux niveaux



2770943

<https://www.phoenixcontact.com/fr/produits/2770943>

Conformité environnementale

EU RoHS

Conforme aux exigences de la directive RoHS	Oui
sauf exceptions mentionnées	6(c)

China RoHS

Environment friendly use period (EFUP)	EFUP-50
	Vous trouverez un tableau de déclaration conformément à IACPEIP (China RoHS) concernant les produits dans la zone de téléchargement du produit correspondant sous « Déclaration du fabricant ». Pour tous les produits avec EFUP-E, aucun tableau de déclaration conformément à IACPEIP (China RoHS) nest établi car cela nest pas nécessaire.

EU REACH SVHC

Indication de substance soumise à autorisation REACH (n° CAS)	Lead(n° CAS: 7439-92-1)
SCIP	d4c283ab-e9ac-4f2c-9bc7-7486b40a467e

Phoenix Contact 2026 © - Tous droits réservés
<https://www.phoenixcontact.com>

PHOENIX CONTACT SAS
52 Boulevard de Beaubourg Emerainville
77436 Marne La Vallée Cedex 2 France
+33 (0) 1 60 17 98 98
documentation@phoenixcontact.fr