

# UPS-BAT/PB/24DC/20AH - Batteriemodul



1348516

<https://www.phoenixcontact.com/de/produkte/1348516>

Bitte beachten Sie, dass die in diesem PDF-Dokument angezeigten Daten aus unserem Online-Katalog generiert wurden. Bitte finden Sie die vollständigen Daten in der Benutzer-Dokumentation. Es gelten unsere Allgemeinen Nutzungsbedingungen für Downloads.



Batteriemodul (Gerät mit Batterie), VRLA-AGM, 24 V DC, 20 Ah, automatische Erkennung und Kommunikation mit der QUINT UPS-IQ

## Produktbeschreibung

Für kontinuierliche Überwachung und intelligentes Management besteht eine ständige Kommunikation mit der QUINT USV. Durch automatische Erkennung des Batteriemoduls und werkzeuglosen Wechsel im laufenden Betrieb ist eine schnelle Installation möglich. Die Batteriemodule für QUINT USV mit IQ Technology gehen vollständig geladen an unser Warenlager.

## Ihre Vorteile

- Maximale Pufferzeiten
- Besteht aus 2x 12 V Batterieblöcken und einer elektronischen Überwachungseinheit
- Blei-AGM-Technologie (Absorbent Glass Mat)

## Kaufmännische Daten

Artikelnummer	1348516
Verpackungseinheit	1 Stück
Mindestbestellmenge	1 Stück
Verkaufsschlüssel	CG
Produktschlüssel	CMUEV3
GTIN	4063151665951
Gewicht pro Stück (inklusive Verpackung)	13.400 g
Gewicht pro Stück (exklusive Verpackung)	13.200 g
Zolltarifnummer	85072080
Ursprungsland	CN

## Technische Daten

### Hinweise

#### Allgemein

Hinweis Batterie	Dieses Produkt enthält eine Batterie mit begrenzter Haltbarkeit, die alle paar Monate aufgeladen werden muss. Auf der Produktverpackung ist gekennzeichnet, wann die Batterie in Betrieb genommen oder nachgeladen werden muss. Die generelle Lagerfähigkeit ist im Bereich Energiespeicher unter „Späteste Inbetriebnahme“ zu finden.
------------------	--

### Energiespeicher

#### Eingang

Eingangsspannung	24 V DC (SELV)
Nennkapazität	20 Ah
Ladestrom	6 A
Ladeschlussspannung	27,6 V (20 °C)

#### Ausgang

Ausgangsspannung	24 V DC
Ausgangsstrom $I_{\max}$	45 A
Ausgangssicherung	2x 25 A
Pufferzeit	82 min (10 A)
	22 min (30 A)

#### Allgemein

Parallelschaltbarkeit	ja
	max. 5
Serienschaltbarkeit	nein
Batterietyp	BB Battery BP 20-12FR
Batterie Technologie	VRLA-AGM
IQ-Technology	ja
Späteste Inbetriebnahme (nur Akku)	12 Monate (0 °C ... 20 °C)
Späteste Inbetriebnahme (nur Akku) - Bereich	9 Monate ... 12 Monate (20 °C ... 30 °C)
	6 Monate ... 9 Monate (30 °C ... 40 °C)
Lebensdauer	8 Jahre (20 °C)
Speichermedium	VRLA-AGM
Größenbezeichnung	Block
Akkupack	ja
Geeignet für Schnellladung	ja
Temperatursensor	ja
Anzahl der Ersatzbatteriekits	1x (UPS-BAT-KIT/PB/2X12V/20AH (1185595))

### Anschlussdaten

1348516

<https://www.phoenixcontact.com/de/produkte/1348516>

## Leiteranschluss

Anschlussart	Push-in-Anschluss
starr	10 mm <sup>2</sup> ... 16 mm <sup>2</sup> (empfohlen)
	0,75 mm <sup>2</sup> ... 16 mm <sup>2</sup>
flexibel	10 mm <sup>2</sup> ... 16 mm <sup>2</sup> (empfohlen)
	0,75 mm <sup>2</sup> ... 16 mm <sup>2</sup>
AWG	8 ... 4 (empfohlen)
	20 ... 4
Abisolierlänge	18 mm

## Leiteranschluss

Anschlussart	Push-in-Anschluss
starr	0,75 mm <sup>2</sup> ... 16 mm <sup>2</sup> (LIN)
flexibel	0,75 mm <sup>2</sup> ... 16 mm <sup>2</sup> (LIN)
AWG	20 ... 4
Abisolierlänge	18 mm

## Artikeleigenschaften

Produkttyp	Batteriemodul
Produktfamilie	Batteriemodul (Gerät mit Batterie)
Anwendung	für QUINT4 DC-UPS, QUINT4 AC-UPS, QUINT-UPS und TRIO-UPS-2G
Entsorgung	Altbatterien dürfen nicht dem Hausmüll beigegeben werden, sondern sind gemäß den jeweils gültigen nationalen Vorschriften zu entsorgen.

## Isolationseigenschaften

Schutzklasse	III
Verschmutzungsgrad	2

## Maße

### Artikelabmessungen

Breite	155 mm
Höhe	168 mm
Tiefe	183 mm

### Bohrloch

Durchmesser	5 mm
-------------	------

### Einbaumaß

Einbauabstand rechts/links	0 mm / 0 mm
Einbauabstand oben/unten	50 mm / 50 mm

## Montage

Einbaulage	waagrecht auf einer Montageplatte
------------	-----------------------------------

# UPS-BAT/PB/24DC/20AH - Batteriemodul



1348516

<https://www.phoenixcontact.com/de/produkte/1348516>

## Materialangaben

Gehäusematerial	Kunststoff
-----------------	------------

## Kabel / Leitung

Batterieanschlussleitung: A+/-

Leitungsquerschnitt	6 mm <sup>2</sup>
Leitungslänge	265 mm
Farbe	rot/schwarz

Batterieanschlussleitung: B+/-

Leitungsquerschnitt	6 mm <sup>2</sup>
Leitungslänge	265 mm
Farbe	rot/schwarz

## Umwelt- und Lebensdauerbedingungen

Umgebungsbedingungen

Schutzart	IP20
Umgebungstemperatur (Lagerung/Transport)	-20 °C ... 40 °C
Umgebungstemperatur (Laden)	0 °C ... 40 °C
Umgebungstemperatur (Entladen)	-20 °C ... 50 °C
Max. zul. Luftfeuchtigkeit (Betrieb)	≤ 95 %

## Ex-Daten

Einsatz im Ex-Bereich	nein
-----------------------	------

# UPS-BAT/PB/24DC/20AH - Batteriemodul

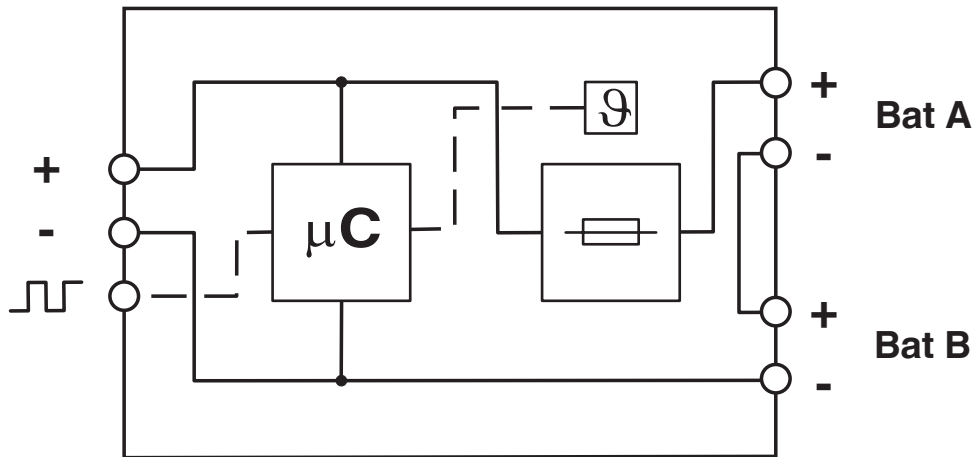


1348516

<https://www.phoenixcontact.com/de/produkte/1348516>

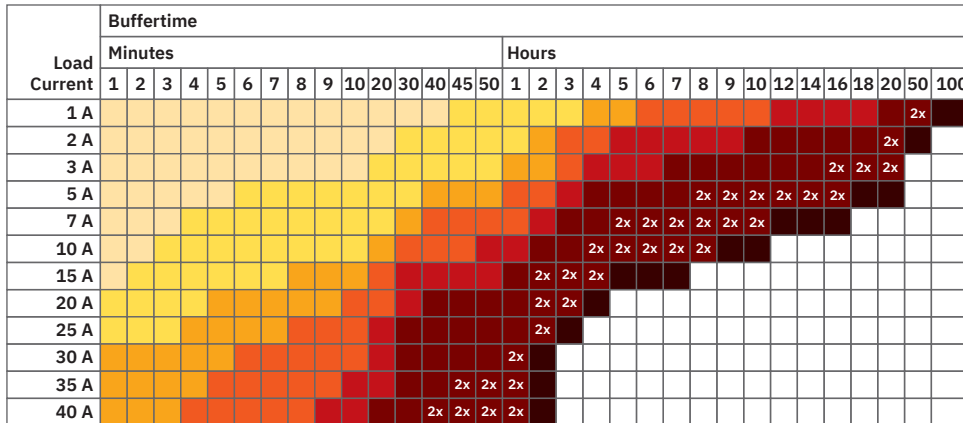
## Zeichnungen

Blockschaltbild



Blockschaltbild

Grafik



2x: In this case, two battery modules of the same capacity are required. The data is based on an ambient temperature of +25 °C at the start of use.

- 1274520 UPS-BAT/PB/24DC/1.2AH
- 1274117 UPS-BAT/PB/24DC/4AH
- 1274118 UPS-BAT/PB/24DC/7AH
- 1274119 UPS-BAT/PB/24DC/12AH
- 1348516 UPS-BAT/PB/24DC/20AH
- 1354641 UPS-BAT/PB/24DC/40AH
- 1474660 UPS-BAT/PB/24DC/110AH

Pufferzeiten Pb-Batterie für QUINT DC-USV

# UPS-BAT/PB/24DC/20AH - Batteriemodul



1348516

<https://www.phoenixcontact.com/de/produkte/1348516>

## Grafik

Load Current	Buffertime																			
	Minutes										Hours									
	1	2	3	5	10	20	30	40	45	50	1	2	3	5	8	10	15	24	40	60
15 W	Yellow	Yellow	Yellow	Yellow	Yellow	Yellow	Yellow	Yellow	Yellow	Yellow	Yellow	Orange	Orange	Red	Dark Red	Dark Red	Dark Red	Dark Red	Dark Red	Dark Red
35 W	Yellow	Yellow	Yellow	Yellow	Yellow	Yellow	Yellow	Yellow	Yellow	Yellow	Yellow	Orange	Orange	Red	Dark Red	Dark Red	Dark Red	Dark Red	Dark Red	Dark Red
55 W	Yellow	Yellow	Yellow	Yellow	Yellow	Yellow	Yellow	Yellow	Yellow	Yellow	Yellow	Orange	Orange	Red	Dark Red	Dark Red	Dark Red	Dark Red	Dark Red	Dark Red
90 W	Yellow	Yellow	Yellow	Yellow	Yellow	Yellow	Yellow	Yellow	Yellow	Yellow	Yellow	Orange	Orange	Red	Dark Red	Dark Red	Dark Red	Dark Red	Dark Red	Dark Red
125 W	Yellow	Yellow	Yellow	Yellow	Yellow	Yellow	Yellow	Yellow	Yellow	Yellow	Yellow	Orange	Orange	Red	Dark Red	Dark Red	Dark Red	Dark Red	Dark Red	Dark Red
180 W	Yellow	Yellow	Yellow	Yellow	Yellow	Yellow	Yellow	Yellow	Yellow	Yellow	Yellow	Orange	Orange	Red	Dark Red	Dark Red	Dark Red	Dark Red	Dark Red	Dark Red
275 W	Yellow	Yellow	Yellow	Yellow	Yellow	Yellow	Yellow	Yellow	Yellow	Yellow	Yellow	Orange	Orange	Red	Dark Red	Dark Red	Dark Red	Dark Red	Dark Red	Dark Red
400 W	Yellow	Yellow	Yellow	Yellow	Yellow	Yellow	Yellow	Yellow	Yellow	Yellow	Yellow	Orange	Orange	Red	Dark Red	Dark Red	Dark Red	Dark Red	Dark Red	Dark Red

The data is based on an ambient temperature of +25 °C at the start of use.

- 1274117 UPS-BAT/PB/24DC/4AH
- 1274118 UPS-BAT/PB/24DC/7AH
- 1274119 UPS-BAT/PB/24DC/12AH
- 1348516 UPS-BAT/PB/24DC/20AH
- 1354641 UPS-BAT/PB/24DC/40AH
- 1474660 UPS-BAT/PB/24DC/110AH

## Pufferzeiten Pb-Batterie für QUINT AC-USV-500 VA

## Grafik

Load Current	Buffertime																											
	Minutes														Hours													
	1	2	3	4	5	8	10	15	20	25	30	40	50	1	1.5	2	3	4	6	9	10	15	20	24	40			
100 W	2x	2x	2x	2x	2x	2x	2x	2x	2x	2x	2x	2x	2x	2x	2x	2x	2x	2x	2x	2x	2x	2x	2x	2x	2x			
200 W	2x	2x	2x	2x	2x	2x	2x	2x	2x	2x	2x	2x	2x	2x	2x	2x	2x	2x	2x	2x	2x	2x	2x	2x	2x			
300 W	2x	2x	2x	2x	2x	2x	2x	2x	2x	2x	2x	2x	2x	2x	2x	2x	2x	2x	2x	2x	2x	2x	2x	2x	2x			
400 W	2x	2x	2x	2x	2x	2x	2x	2x	2x	2x	2x	2x	2x	2x	2x	2x	2x	2x	2x	2x	2x	2x	2x	2x	2x			
500 W	2x	2x	2x	2x	2x	2x	2x	2x	2x	2x	2x	2x	2x	2x	2x	2x	2x	2x	2x	2x	2x	2x	2x	2x	2x			
600 W	2x	2x	2x	2x	2x	2x	2x	2x	2x	2x	2x	2x	2x	2x	2x	2x	2x	2x	2x	2x	2x	2x	2x	2x	2x			
700 W	2x	2x	2x	2x	2x	2x	2x	2x	2x	2x	2x	2x	2x	2x	2x	2x	2x	2x	2x	2x	2x	2x	2x	2x	2x			
800 W	2x	2x	2x	2x	2x	2x	2x	2x	2x	2x	2x	2x	2x	2x	2x	2x	2x	2x	2x	2x	2x	2x	2x	2x	2x			
900 W	2x	2x	2x	2x	2x	2x	2x	2x	2x	2x	2x	2x	2x	2x	2x	2x	2x	2x	2x	2x	2x	2x	2x	2x	2x			

2x: There are always two battery modules of the same capacity are required. The data is based on an ambient temperature of +25 °C at the start of use.

- 1274117 UPS-BAT/PB/24DC/4AH
- 1274118 UPS-BAT/PB/24DC/7AH
- 1274119 UPS-BAT/PB/24DC/12AH
- 1348516 UPS-BAT/PB/24DC/20AH
- 1354641 UPS-BAT/PB/24DC/40AH
- 1474660 UPS-BAT/PB/24DC/110AH

## Pufferzeiten für QUINT AC-USV-1 kVA

# UPS-BAT/PB/24DC/20AH - Batteriemodul



1348516

<https://www.phoenixcontact.com/de/produkte/1348516>

## Grafik

Load Current	Buffertime																				
	Minutes						Hours														
	30	35	40	45	50	55	1	2	3	4	5	6	7	8	9	10	12	14	16	18	20
1 A	■	■	■	■	■	■	■	■	■	■	■	■	■	■	■	■	■	■	■	■	■
2 A	■	■	■	■	■	■	■	■	■	■	■	■	■	■	■	■	■	■	■	■	■
3 A	■	■	■	■	■	■	■	■	■	■	■	■	■	■	■	■	■	■	■	■	■
5 A	■	■	■	■	■	■	■	■	■	■	■	■	■	■	■	■	■	■	■	■	■
7 A	■	■	■	■	■	■	■	■	■	■	■	■	■	■	■	■	■	■	■	■	■
10 A	■	■	■	■	■	■	■	■	■	■	■	■	■	■	■	■	■	■	■	■	■
15 A	■	■	■	■	■	■	■	■	■	■	■	■	■	■	■	■	■	■	■	■	■
20 A	■	■	■	■	■	■	■	■	■	■	■	■	■	■	■	■	■	■	■	■	■

The data is based on an ambient temperature of +25 °C at the start of use.

■ 1348516 UPS-BAT/PB/24DC/20AH      ■ 1354641 UPS-BAT/PB/24DC/40AH

Pufferzeiten Pb-Batterie für TRIO DC-USV

# UPS-BAT/PB/24DC/20AH - Batteriemodul



1348516

<https://www.phoenixcontact.com/de/produkte/1348516>

## Zulassungen

📄 Zum Herunterladen von Zertifikaten, besuchen Sie die Produktdetailseite: <https://www.phoenixcontact.com/de/produkte/1348516>



**LR**

Zulassungs-ID: LR22136091TA



**BV**

Zulassungs-ID: 41516/B0 BV

**ABS**

Zulassungs-ID: 22-2244289-PDA



**cULus Listed**

Zulassungs-ID: E123528-20220210

**DNV**

Zulassungs-ID: TAA0000265



**IECEE CB Scheme**

Zulassungs-ID: DK-124876-M1-UL



**IECEE CB Scheme**

Zulassungs-ID: DK-124876-M1-UL

**ABS**

Zulassungs-ID: 22-2244289-PDA



**BV**

Zulassungs-ID: 41516/B0 BV



**LR**

Zulassungs-ID: LR22136091TA



**cULus Listed**

Zulassungs-ID: E123528-20220210

# UPS-BAT/PB/24DC/20AH - Batteriemodul



1348516

<https://www.phoenixcontact.com/de/produkte/1348516>

## DNV

Zulassungs-ID: TAA0000265



## cULus Listed

Zulassungs-ID: FILE E 199827



## cULus Listed

Zulassungs-ID: FILE E 199827

1348516

<https://www.phoenixcontact.com/de/produkte/1348516>

## Klassifikationen

### ECLASS

ECLASS-13.0	27050403
ECLASS-15.0	27050403

### ETIM

ETIM 10.0	EC003893
-----------	----------

### UNSPSC

UNSPSC 21.0	26111700
-------------	----------

1348516

<https://www.phoenixcontact.com/de/produkte/1348516>

## Environmental product compliance

### EU RoHS

Erfüllt die Anforderungen nach RoHS-Richtlinie	Ja
Ausnahmeregelungen soweit bekannt	7(a), 7(c)-I

### China RoHS

Environment friendly use period (EFUP)	EFUP-8
	Eine artikelbezogene China RoHS Deklarationstabelle finden Sie im Downloadbereich zum jeweiligen Artikel unter „Herstellereklärung“. Für alle Artikel mit EFUP-E wird keine China RoHS Deklarationstabelle ausgestellt und benötigt.

### EU REACH SVHC

Hinweis auf REACH-Kandidatenstoff (CAS-Nr.)	Diboron trioxide(CAS-Nr.: 1303-86-2)
	Lead monoxide (lead oxide)(CAS-Nr.: 1317-36-8)
	Lead(CAS-Nr.: 7439-92-1)
	Diboron trioxide(CAS-Nr.: 1303-86-2)
	Lead monoxide (lead oxide)(CAS-Nr.: 1317-36-8)
SCIP	ca7bc164-a319-4ba0-ba8d-b16e10c0faa3

### EF3.1 Klimawandel

CO2e kg	44,22 kg CO2e
---------	---------------

Phoenix Contact 2026 © - Alle Rechte vorbehalten  
<https://www.phoenixcontact.com>

PHOENIX CONTACT Deutschland GmbH  
 Flachsmarktstraße 8  
 D-32825 Blomberg  
 +49 52 35/3-1 20 00  
[info@phoenixcontact.de](mailto:info@phoenixcontact.de)