

CLIPFIX 35 - Endhalter



3022218

<https://www.phoenixcontact.com/de/produkte/3022218>

Bitte beachten Sie, dass die in diesem PDF-Dokument angezeigten Daten aus unserem Online-Katalog generiert wurden. Bitte finden Sie die vollständigen Daten in der Benutzer-Dokumentation. Es gelten unsere Allgemeinen Nutzungsbedingungen für Downloads.

Schnellmontage-Endhalter, für Tragschiene NS 35/7,5 oder NS 35/15, mit Markierungsmöglichkeit, Breite: 9,5 mm, Farbe: grau



Ihre Vorteile

- Baubreite nur 9,5 mm
- Großflächig beschriftbar
- Die CLIPFIX Endhalter hat Phoenix Contact so gestaltet, dass sie auf den verschiedenen Tragschienensystemen zuverlässig halten

Kaufmännische Daten

Artikelnummer	3022218
Verpackungseinheit	50 Stück
Mindestbestellmenge	50 Stück
Verkaufsschlüssel	BF
Produktschlüssel	BE7111
GTIN	4017918156541
Gewicht pro Stück (inklusive Verpackung)	5,268 g
Gewicht pro Stück (exklusive Verpackung)	5,1 g
Zolltarifnummer	39269097
Ursprungsland	PL

CLIPFIX 35 - Endhalter

3022218

<https://www.phoenixcontact.com/de/produkte/3022218>

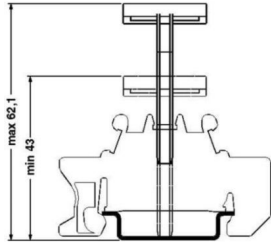


Technische Daten

Artikeleigenschaften

Produkttyp	Endhalter
------------	-----------

Maße

Maßzeichnung	
Breite	9,5 mm
Höhe	54,6 mm
Tiefe auf NS 35/7,5	33,5 mm
Tiefe auf NS 35/15	41 mm
Länge	55,6 mm

Materialangaben

Farbe	grau (RAL 7042)
Material	PA
Brennbarkeitsklasse nach UL 94	V2
Statischer Isolierstoffeinsatz in Kälte	-60 °C
Temperatur Index Isolierstoff (DIN EN 60216-1 (VDE 0304-21))	125 °C
Relativer Isolierstoff Temperatur Index (Elec., UL 746 B)	125 °C
Brandschutz für Schienenfahrzeuge (DIN EN 45545-2) R22	HL 1 - HL 2
Brandschutz für Schienenfahrzeuge (DIN EN 45545-2) R23	HL 1 - HL 2
Brandschutz für Schienenfahrzeuge (DIN EN 45545-2) R24	HL 1 - HL 2

Umwelt- und Lebensdauerbedingungen

Umgebungsbedingungen

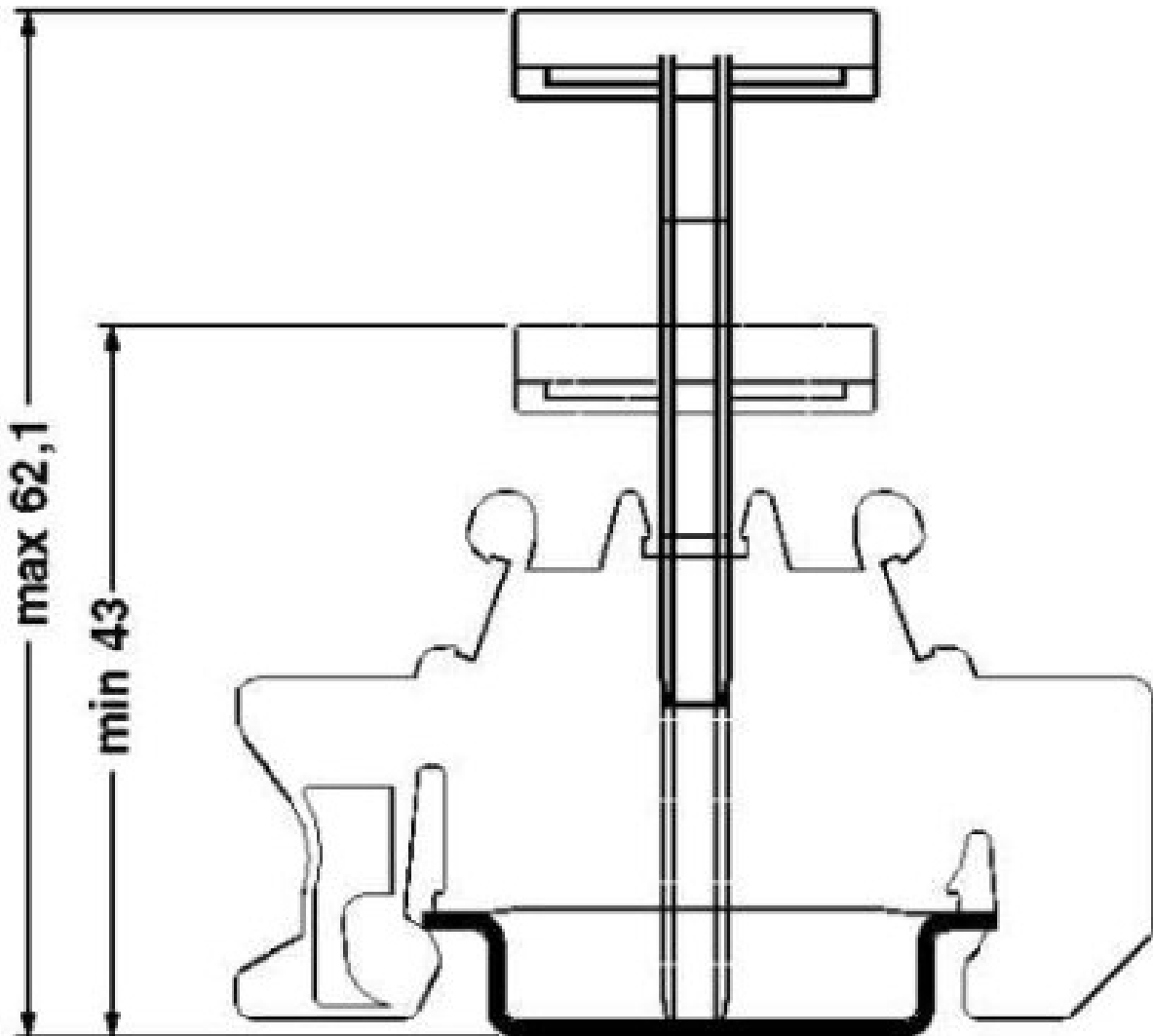
Umgebungstemperatur (Betrieb)	-60 °C ... 105 °C (max. kurzzeitige Betriebstemperatur siehe RTI Elec.)
Umgebungstemperatur (Lagerung/Transport)	-25 °C ... 60 °C (für kurze Zeit, nicht über 24 h, -60 °C bis +70 °C)
Umgebungstemperatur (Montage)	-5 °C ... 70 °C
Umgebungstemperatur (Betätigung)	-5 °C ... 70 °C
Zulässige Luftfeuchtigkeit (Lagerung/Transport)	30 % ... 70 %

Montage

Montageart	NS 35/7,5
	NS 35/15

Zeichnungen

Maßzeichnung



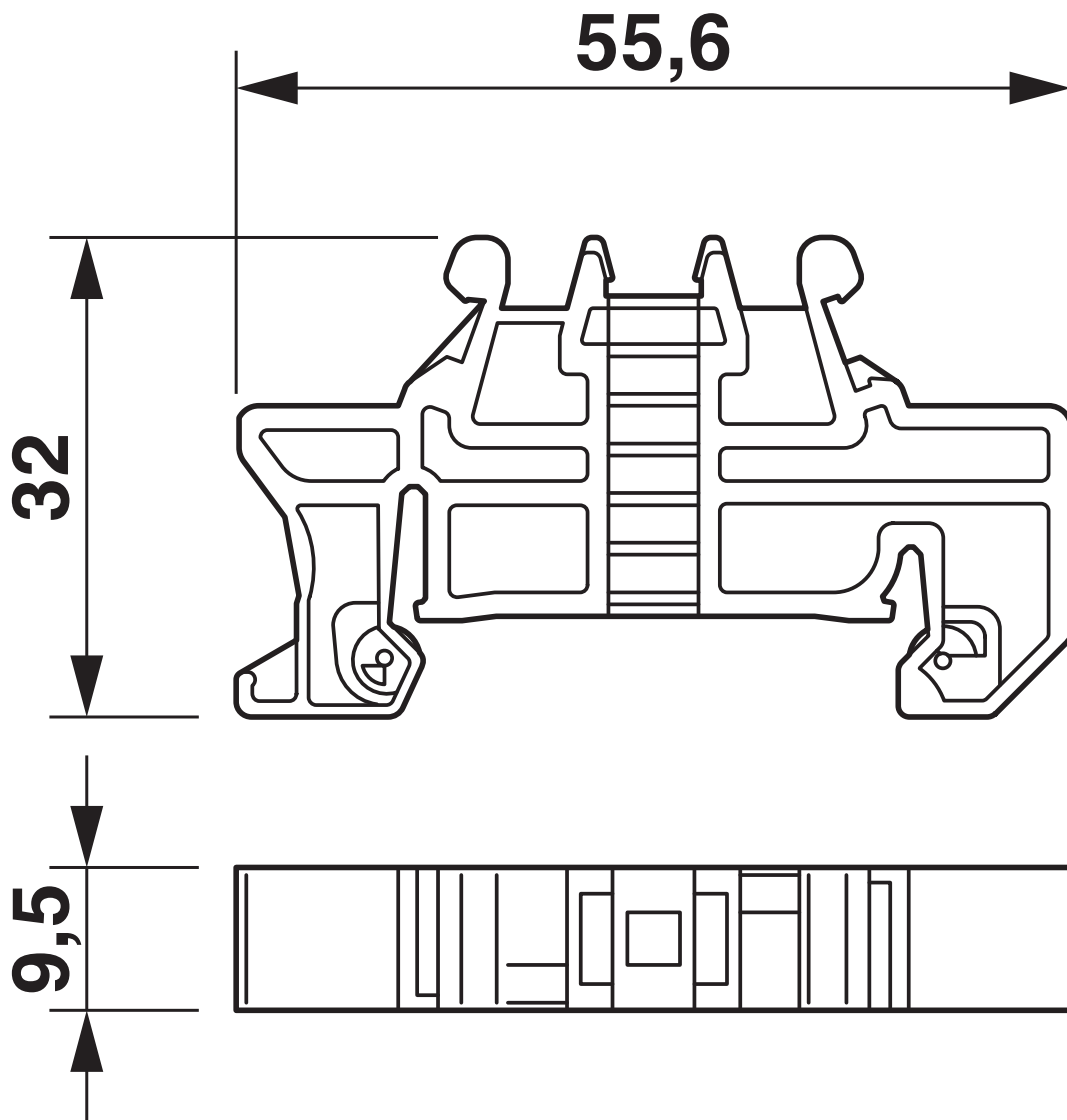
CLIPFIX 35 - Endhalter

3022218

<https://www.phoenixcontact.com/de/produkte/3022218>



Maßzeichnung



CLIPFIX 35 - Endhalter

3022218

<https://www.phoenixcontact.com/de/produkte/3022218>



Klassifikationen

ECLASS

ECLASS-13.0	27250302
ECLASS-15.0	27250302

ETIM

ETIM 10.0	EC001041
-----------	----------

UNSPSC

UNSPSC 21.0	39121400
-------------	----------

CLIPFIX 35 - Endhalter



3022218

<https://www.phoenixcontact.com/de/produkte/3022218>

Environmental product compliance

EU RoHS

Erfüllt die Anforderungen nach RoHS-Richtlinie	Ja, Keine Ausnahmeregelungen
--	------------------------------

China RoHS

Environment friendly use period (EFUP)	EFUP-E
	Keine Gefahrstoffe über den Grenzwerten

EU REACH SVHC

Hinweis auf REACH-Kandidatenstoff (CAS-Nr.)	Kein Stoff mit einem Massenanteil von mehr als 0,1 %
---	--

EF3.1 Klimawandel

CO2e kg	0,036 kg CO2e
---------	---------------

Phoenix Contact 2026 © - Alle Rechte vorbehalten
<https://www.phoenixcontact.com>

PHOENIX CONTACT Deutschland GmbH
Flachmarktstraße 8
D-32825 Blomberg
+49 52 35/3-1 20 00
info@phoenixcontact.de