

G-ESS-M20-S66L-STES-S - Kabelverschraubung



1411076

<https://www.phoenixcontact.com/de/produkte/1411076>

Bitte beachten Sie, dass die in diesem PDF-Dokument angezeigten Daten aus unserem Online-Katalog generiert wurden. Bitte finden Sie die vollständigen Daten in der Benutzer-Dokumentation. Es gelten unsere Allgemeinen Nutzungsbedingungen für Downloads.



Kabelverschraubung, Material Verschraubung: Edelstahl 316L, Anwendung: Ex, Kabelaußendurchmesser 6,5 mm ... 14 mm, Schirmung: nein, Anschlussgewinde: M20 x 1,5, Farbe: silberfarben

Ihre Vorteile

- Witterungsbeständiges Dichtungsmaterial

Kaufmännische Daten

Artikelnummer	1411076
Verpackungseinheit	20 Stück
Mindestbestellmenge	20 Stück
Verkaufsschlüssel	BF
Produktschlüssel	AF7DDX
GTIN	4046356921909
Gewicht pro Stück (inklusive Verpackung)	65,63 g
Gewicht pro Stück (exklusive Verpackung)	62,08 g
Zolltarifnummer	73182900
Ursprungsland	GB

G-ESS-M20-S66L-STES-S - Kabelverschraubung



1411076

<https://www.phoenixcontact.com/de/produkte/1411076>

Technische Daten

Montage

Montagehinweis	Durch Einsatz der Flachdichtung A-SEW-20-P-W (Artikel 1411283) IP66 / IP67 / IP68 dicht
----------------	---

Artikeleigenschaften

Produkttyp	Kabelverschraubung
Anwendung	Ex
Anzahl der Leitungen	1
Hersteller	CMP
Herstellerbezeichnung	20 A2F S. STEEL GLAND
Hersteller-Artikelnummer	20A2F1RA4
Geschirmt	nein
Ausführung der Zugentlastung	B

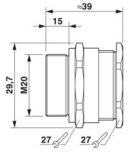
Ex-Daten

Verwendbare Kabeltypen	für unarmierte Kabel
Einsatz im Ex-Bereich	ja

Kennwerte

Kategorie der Schlägeinwirkung	10
Ausführung, Zugentlastung	B

Maße

Maßzeichnung	
Länge	39 mm
Länge Anschlussgewinde	15 mm
Schlüsselweite Überwurfmutter	27 mm
Schlüsselweite Stutzen	27 mm
Sechskant Eckmaß	29,7 mm
Gewindeart Anschlussseite	M20 x 1,5
Gewindesteigung	1,5 mm

Materialangaben

Farbe	stahl-/ edelstahlfarben
Material Dichtung Kabeldichtung	EPDM
Material Verschraubung	Edelstahl 316L

Kabel / Leitung

G-ESS-M20-S66L-STES-S - Kabelverschraubung



1411076

<https://www.phoenixcontact.com/de/produkte/1411076>

Leitungsaußendurchmesser	6,5 mm ... 14 mm
--------------------------	------------------

Umwelt- und Lebensdauerbedingungen

Umgebungsbedingungen

Schutzart	IP66 (mit Einsatz der passenden Flachdichtung A-SEW-...P-W)
	IP67 (mit Einsatz der passenden Flachdichtung A-SEW-...P-W)
	IP68 (mit Einsatz der passenden Flachdichtung A-SEW-...P-W)
Umgebungstemperatur (Betrieb)	-60 °C ... 130 °C (statisch)

Zulassungen

ATEX	Sira 13ATEX1068X
	Sira 13ATEX4074X
	Ex II 2/3G, II 1D, Ex d IIC Gb, Ex e IIC Gb, Ex nR IIC Gc, Ex ta IIIC Da, Ex IM2 Ex d I Mb, Ex e I Mb
IECEX	IECEX SIR 13.0023X
	Ex d IIC Gb, Ex e IIC Gb, Ex nR IIC Gc, Ex ta IIIC Da, Ex d I Mb, Ex e I Mb

Normen und Bestimmungen

EN Ex

Normen/Bestimmungen	EN 60079-0, -1, -7, -15, -31
---------------------	------------------------------

IEC Ex

Normen/Bestimmungen	IEC 60079-0, -1, -7, -15, -31
---------------------	-------------------------------

Kabelverschraubungen

Normen/Bestimmungen	EN 50262
---------------------	----------

Kabelverschraubungen

Normen/Bestimmungen	BS 6121: Part 1:1989
---------------------	----------------------

Kabelverschraubungen

Normen/Bestimmungen	IEC 62444
---------------------	-----------

G-ESS-M20-S66L-STES-S - Kabelverschraubung

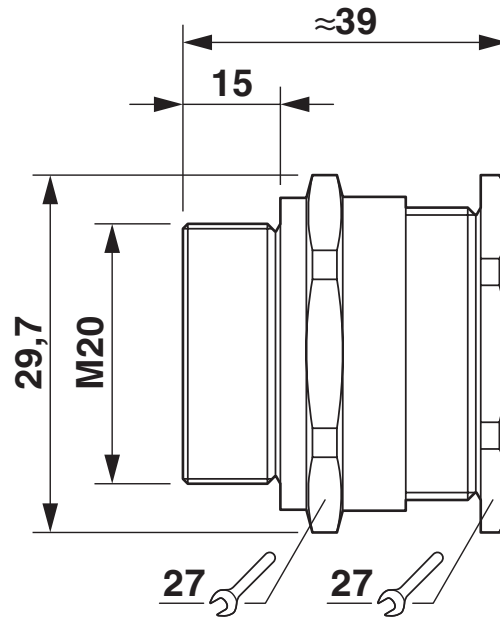
1411076

<https://www.phoenixcontact.com/de/produkte/1411076>



Zeichnungen

Maßzeichnung



Maßbild

G-ESS-M20-S66L-STES-S - Kabelverschraubung



1411076

<https://www.phoenixcontact.com/de/produkte/1411076>

Zulassungen

📄 Zum Herunterladen von Zertifikaten, besuchen Sie die Produktdetailseite: <https://www.phoenixcontact.com/de/produkte/1411076>



EAC Ex

Zulassungs-ID: RU C-GB.AA87.B.00487



IECEX

Zulassungs-ID: IECEX SIR 13.0023X



CSA

Zulassungs-ID: 101909_0_000



ATEX

Zulassungs-ID: CML 18ATEX1321X



ATEX

Zulassungs-ID: CML 18ATEX4313X

G-ESS-M20-S66L-STES-S - Kabelverschraubung



1411076

<https://www.phoenixcontact.com/de/produkte/1411076>

Klassifikationen

ECLASS

ECLASS-13.0	27140802
ECLASS-15.0	27140802

ETIM

ETIM 10.0	EC000441
-----------	----------

UNSPSC

UNSPSC 21.0	39121300
-------------	----------

1411076

<https://www.phoenixcontact.com/de/produkte/1411076>

Environmental product compliance

EU RoHS

Erfüllt die Anforderungen nach RoHS-Richtlinie	Ja
Ausnahmeregelungen soweit bekannt	6(c)

China RoHS

Environment friendly use period (EFUP)	EFUP-50
	Eine artikelbezogene China RoHS Deklarationstabelle finden Sie im Downloadbereich zum jeweiligen Artikel unter „Herstellereklärung“. Für alle Artikel mit EFUP-E wird keine China RoHS Deklarationstabelle ausgestellt und benötigt.

EU REACH SVHC

Hinweis auf REACH-Kandidatenstoff (CAS-Nr.)	Lead(CAS-Nr.: 7439-92-1)
SCIP	202563da-bb6a-4436-b568-8cf9d024086e

Phoenix Contact 2026 © - Alle Rechte vorbehalten
<https://www.phoenixcontact.com>

PHOENIX CONTACT Deutschland GmbH
Flachsmarktstraße 8
D-32825 Blomberg
+49 52 35/3-1 20 00
info@phoenixcontact.de