

2700151

<https://www.phoenixcontact.com/de/produkte/2700151>

Bitte beachten Sie, dass die in diesem PDF-Dokument angezeigten Daten aus unserem Online-Katalog generiert wurden. Bitte finden Sie die vollständigen Daten in der Benutzer-Dokumentation. Es gelten unsere Allgemeinen Nutzungsbedingungen für Downloads.

Knickfuß, Raster 7,5°, schwarz



Kaufmännische Daten

Artikelnummer	2700151
Verpackungseinheit	1 Stück
Mindestbestellmenge	1 Stück
Verkaufsschlüssel	BF
Produktschlüssel	DRL117
GTIN	4046356491426
Gewicht pro Stück (inklusive Verpackung)	189,7 g
Gewicht pro Stück (exklusive Verpackung)	165 g
Zolltarifnummer	39269097
Ursprungsland	DE

Technische Daten

Hinweise

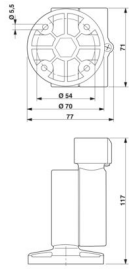
Hinweis zur Anwendung

Hinweis zur Anwendung	Nur für den industriellen Einsatz
-----------------------	-----------------------------------

Artikeleigenschaften

Produkttyp	Montageelement
Produktfamilie	PSD-S
Lieferumfang	3 Stück Schrauben (Innensechskant) 1 Stück Dichtung 1 Stück Schaumstoffring
	3 Stück Schrauben (Innensechskant) 1 Stück Dichtung 1 Stück Schaumstoffring

Maße

Maßzeichnung	
Breite	77 mm
Höhe	117 mm
Durchmesser	70 mm

Materialangaben

Farbe	schwarz
Material	PA-GF

Umwelt- und Lebensdauerbedingungen

Umgebungsbedingungen

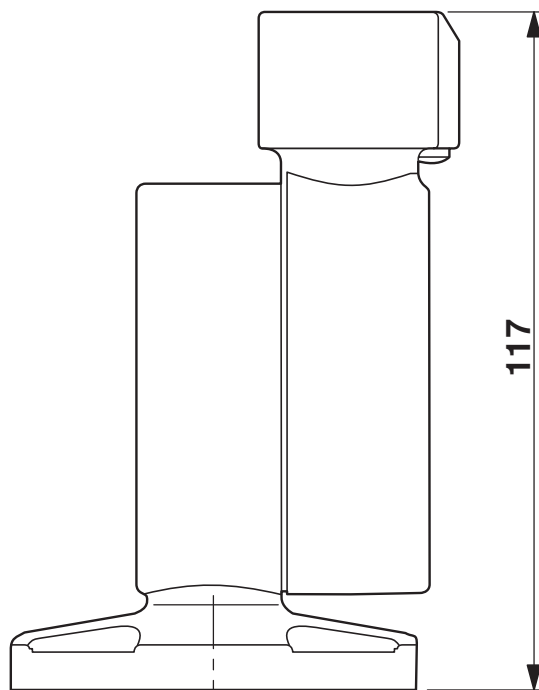
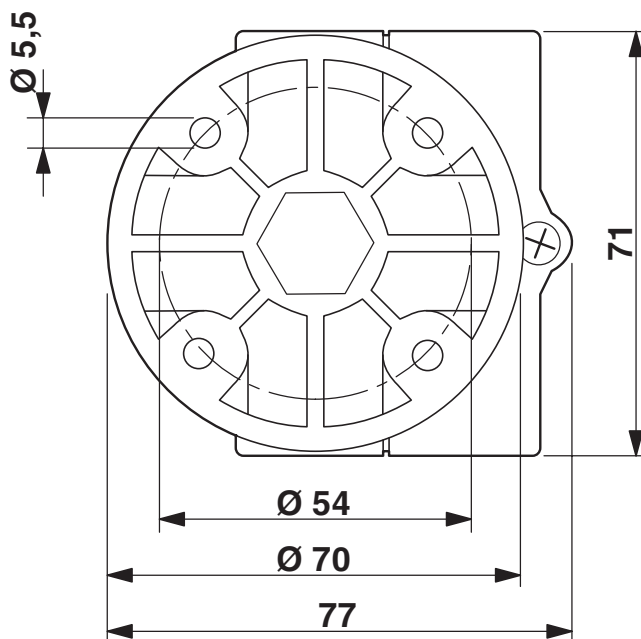
Schutzart	IP66
Umgebungstemperatur (Betrieb)	-30 °C ... 60 °C

Montage

Montageart	Schraubmontage (Dichtung beiliegend)
Einbaulage	beliebig

Zeichnungen

Maßzeichnung



2700151

<https://www.phoenixcontact.com/de/produkte/2700151>

Klassifikationen

ECLASS

ECLASS-13.0	27371235
ECLASS-15.0	27371235

ETIM

ETIM 10.0	EC001154
-----------	----------

UNSPSC

UNSPSC 21.0	43221500
-------------	----------

2700151

<https://www.phoenixcontact.com/de/produkte/2700151>

Environmental product compliance

EU RoHS

Erfüllt die Anforderungen nach RoHS-Richtlinie	Ja
Ausnahmeregelungen soweit bekannt	6(a), 6(a)-I

China RoHS

Environment friendly use period (EFUP)	EFUP-E
	Keine Gefahrstoffe über den Grenzwerten

EU REACH SVHC

Hinweis auf REACH-Kandidatenstoff (CAS-Nr.)	Lead(CAS-Nr.: 7439-92-1)
SCIP	f83ae5cb-c32f-4317-93ae-5984b93d9e54

EF3.1 Klimawandel

CO2e kg	2,977 kg CO2e
---------	---------------

Phoenix Contact 2026 © - Alle Rechte vorbehalten
<https://www.phoenixcontact.com>

PHOENIX CONTACT Deutschland GmbH
Flachsmarktstraße 8
D-32825 Blomberg
+49 52 35/3-1 20 00
info@phoenixcontact.de