

ME-IO 18,8 DEV-KIT KMGY - Gehäuse-Set



2202527

<https://www.phoenixcontact.com/de/produkte/2202527>

Bitte beachten Sie, dass die in diesem PDF-Dokument angezeigten Daten aus unserem Online-Katalog generiert wurden. Bitte finden Sie die vollständigen Daten in der Benutzer-Dokumentation. Es gelten unsere Allgemeinen Nutzungsbedingungen für Downloads.



DEV-KIT ME-IO: Beinhaltet 1 x ME-IO 18,8 Gehäuse und steckbare Anschluss technik (HSCH mit HSCP), ausgeliefert in Einzelteilen

Ihre Vorteile

- Einfache, werkzeuglose Montage
- Optionale Tragschienen-Busverbinder für die einfache Modul-zu-Modul-Kommunikation
- Lock-and-Release-Prinzip für automatisches Verrasten und intuitives Lösen der Frontanschluss-Stecker
- Kunststoff nach UL94 V0: für erhöhte Anforderungen an die Brennbarkeit
- Steckbare Frontanschlusstechnik

Kaufmännische Daten

Artikelnummer	2202527
Verpackungseinheit	1 Stück
Mindestbestellmenge	1 Stück
Verkaufsschlüssel	AM
Produktschlüssel	ACHEBD
GTIN	4055626141770
Gewicht pro Stück (inklusive Verpackung)	86 g
Gewicht pro Stück (exklusive Verpackung)	89 g
Zolltarifnummer	85366990
Ursprungsland	DE

2202527

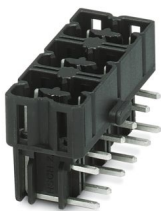
<https://www.phoenixcontact.com/de/produkte/2202527>

Set besteht aus

HSCH 2,5-3U/12 9005 - Leiterplatten-Grundleiste

2201788

<https://www.phoenixcontact.com/de/produkte/2201788>



Leiterplatten-Grundleiste, Nennquerschnitt: 2,5 mm², Farbe: schwarz, Nennstrom: 8 A, Bemessungsspannung (III/2): 320 V, Kontaktoberfläche: Sn, Kontaktart: Stift, Anzahl der Potenziale: 12, Anzahl der Reihen: 2, Polzahl: 12, Anzahl der Anschlüsse: 12, Artikelfamilie: HSCH 2,5/..-G, Rastermaß: 5 mm, Montage: Wellenlöten, Pin-Layout: Lineares Pinning, Pinlänge [P]: 3,8 mm, Anzahl der Lötpins pro Potenzial: 1, Stecksystem: HSC 2,5, Ausrichtung Steckgesicht: Standard, Verriegelung: ohne, Befestigungsart: ohne, Verpackungsart: verpackt im Karton

HSCH 2,5-2U/ 8 9005 - Leiterplatten-Grundleiste

2201789

<https://www.phoenixcontact.com/de/produkte/2201789>



Leiterplatten-Grundleiste, Nennquerschnitt: 2,5 mm², Farbe: schwarz, Nennstrom: 8 A, Bemessungsspannung (III/2): 320 V, Kontaktoberfläche: Sn, Kontaktart: Stift, Anzahl der Potenziale: 8, Anzahl der Reihen: 2, Polzahl: 8, Anzahl der Anschlüsse: 8, Artikelfamilie: HSCH 2,5/..-G, Rastermaß: 5 mm, Montage: Wellenlöten, Pin-Layout: Lineares Pinning, Pinlänge [P]: 3,8 mm, Anzahl der Lötpins pro Potenzial: 1, Stecksystem: HSC 2,5, Ausrichtung Steckgesicht: Standard, Verriegelung: ohne, Befestigungsart: ohne, Verpackungsart: verpackt im Karton

ME-IO 18,8 DEV-KIT KMGY - Gehäuse-Set

2202527

<https://www.phoenixcontact.com/de/produkte/2202527>

HSCP-SP 2,5-1U4-7035 - Leiterplattenstecker

2201780

<https://www.phoenixcontact.com/de/produkte/2201780>



Leiterplattenstecker, Nennquerschnitt: 2,5 mm², Farbe: lichtgrau, Nennstrom: 8 A, Bemessungsspannung (III/2): 320 V, Kontaktoberfläche: Sn, Kontaktart: Buchse, Anzahl der Potenziale: 4, Anzahl der Reihen: 2, Polzahl: 4, Anzahl der Anschlüsse: 4, Artikelfamilie: HSCP-SP 2,5-..., Rastermaß: 5 mm, Anschlussart: Push-in-Federanschluss, Anschlussrichtung Leiter/Platine: 0 °, Rasthaken: - Rasthaken, Stecksystem: HSC 2,5, Verriegelung: ohne, Befestigungsart: ohne, Verpackungsart: verpackt im Karton, Farbe der Federöffner: orange

ME-IO 18,8 C 2U 7035 - Gehäuseabdeckung

2201799

<https://www.phoenixcontact.com/de/produkte/2201799>



Tragschienengehäuse, 2U, Gehäuseabdeckung, Breite: 18,9 mm, Höhe: 21,8 mm, Tiefe: 26 mm, Farbe: lichtgrau (ähnlich RAL 7035)

ME-IO 18,8 DEV-KIT KMGY - Gehäuse-Set

2202527

<https://www.phoenixcontact.com/de/produkte/2202527>

HSC-LR 7U KIT 2003 - Verriegelung

2201795

<https://www.phoenixcontact.com/de/produkte/2201795>



Tragschienengehäuse, 7U, Lock-and-Release-System, Breite: 16,1 mm, Höhe: 89,95 mm, Tiefe: 8,8 mm, Farbe: orange (ähnlich RAL 2003)

ME-IO 18,8 B/FE 9U TBUS 7035 - Gehäuseunterteil

2201809

<https://www.phoenixcontact.com/de/produkte/2201809>



Tragschienengehäuse, Gehäuseunterteil mit Metallfußriegel, mit Funktions-Erdkontakt, mit Lüftungsschlitzen, Breite: 18,9 mm, Höhe: 109,6 mm, Tiefe: 64,3 mm, Farbe: lichtgrau (ähnlich RAL 7035), Querverbindung: Tragschienen-Busverbinder (optional), Polzahl Querverbinder: 5

ME-IO 18,8 DEV-KIT KMGY - Gehäuse-Set

2202527

<https://www.phoenixcontact.com/de/produkte/2202527>

Technische Daten

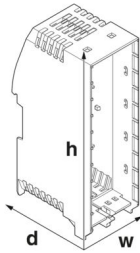
Hinweise

Empfehlung	Material Kontaktpads für Busverbinder galvanisch Gold (Hartgold)
------------	--

Artikeleigenschaften

Produkttyp	Gehäuse-Set
Gehäuseart	Tragschienegehäuse
Gehäusotyp	Multifunktionale Gehäuse
Gehäuseserie	ME-IO
Produktfamilie	ME-IO 18,8
Max. Polzahl	28 (Rastermaß: 5 mm)
Lüftungsöffnung vorhanden	ja

Maße

Maßzeichnung	
Breite	18,9 mm
Höhe	113,3 mm
Tiefe	76,5 mm
Tiefe ab Oberkante Tragschiene	70 mm

Leiterplatten-Design

Leiterplattenstärke	1,4 mm ... 1,8 mm
---------------------	-------------------

Materialangaben

Farbe (Gehäuse)	lichtgrau (RAL 7035)
Material	PA
Brennbarkeitsklasse nach UL 94	V0

Umwelt- und Lebensdauerbedingungen

Umgebungsbedingungen

Max. zu erreichender IP-Code	IP20
Umgebungstemperatur (Betrieb)	-40 °C ... 105 °C (in Abhängigkeit der Verlustleistung)
Umgebungstemperatur (Lagerung/Transport)	-40 °C ... 55 °C
Umgebungstemperatur (Montage)	-5 °C ... 100 °C
Relative Luftfeuchte (Lagerung/Transport)	80 %

ME-IO 18,8 DEV-KIT KMGY - Gehäuse-Set



2202527

<https://www.phoenixcontact.com/de/produkte/2202527>

Angaben zur Leiterplatte

Anzahl der Leiterplattenaufnahmen	1
Art der Leiterplattenbefestigung	Verrastung
Leiterplattenstärke	1,4 mm ... 1,8 mm

Montage

Montageart	Tragschienenmontage
------------	---------------------

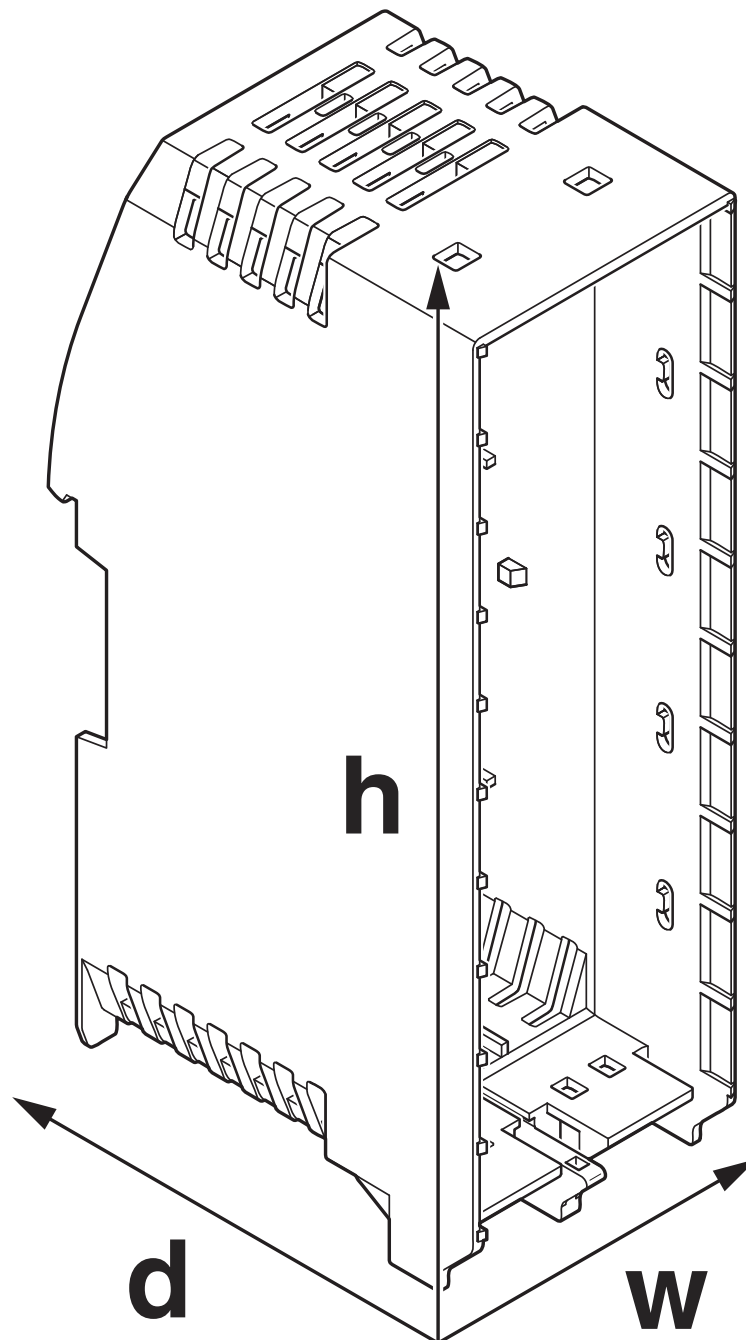
ME-IO 18,8 DEV-KIT KMGY - Gehäuse-Set

2202527

<https://www.phoenixcontact.com/de/produkte/2202527>

Zeichnungen

Maßzeichnung



Schematische Abbildung zur Veranschaulichung der Abmessungen des Artikels. Die Abbildung stellt nicht das gewünschte Produkt dar. Weitere Details siehe Produktzeichnungen unter dem Reiter „Downloads“.

ME-IO 18,8 DEV-KIT KMGY - Gehäuse-Set



2202527

<https://www.phoenixcontact.com/de/produkte/2202527>

Zulassungen

📄 Zum Herunterladen von Zertifikaten, besuchen Sie die Produktdetailseite: <https://www.phoenixcontact.com/de/produkte/2202527>



UL Recognized

Zulassungs-ID: E240868

ME-IO 18,8 DEV-KIT KMGY - Gehäuse-Set



2202527

<https://www.phoenixcontact.com/de/produkte/2202527>

Klassifikationen

ECLASS

ECLASS-13.0	27190301
ECLASS-15.0	27190301

ETIM

ETIM 10.0	EC001031
-----------	----------

UNSPSC

UNSPSC 21.0	31261500
-------------	----------

2202527

<https://www.phoenixcontact.com/de/produkte/2202527>

Environmental product compliance

EU RoHS

Erfüllt die Anforderungen nach RoHS-Richtlinie

Ja, Keine Ausnahmeregelungen

China RoHS

Environment friendly use period (EFUP)

EFUP-E

Keine Gefahrstoffe über den Grenzwerten

EU REACH SVHC

Hinweis auf REACH-Kandidatenstoff (CAS-Nr.)

Kein Stoff mit einem Massenanteil von mehr als 0,1 %

Phoenix Contact 2026 © - Alle Rechte vorbehalten

<https://www.phoenixcontact.com>

PHOENIX CONTACT Deutschland GmbH

Flachmarktstraße 8

D-32825 Blomberg

+49 52 35/3-1 20 00

info@phoenixcontact.de