

CHARX ET2C-1AC20-10,0MES00P - AC-Ladekabel



1526061

<https://www.phoenixcontact.com/de/produkte/1526061>

Bitte beachten Sie, dass die in diesem PDF-Dokument angezeigten Daten aus unserem Online-Katalog generiert wurden. Bitte finden Sie die vollständigen Daten in der Benutzer-Dokumentation. Es gelten unsere Allgemeinen Nutzungsbedingungen für Downloads.



CHARX connect eco, Typ 2, AC-Ladeleitung, 20 A dauerhaft, 250 V AC, mit Fahrzeug-Ladestecker und offenem Leitungsende, Kabel: 10 m, schwarz, gerade, mit Schutzkappe, PHOENIX CONTACT-Logo, ACHTUNG: Die Signalübertragung ist abhängig von der Kabellänge und kann beeinträchtigt werden., IEC 62196-2, zum Laden mit Wechselstrom (AC) von Elektrofahrzeugen (EV)

Produktbeschreibung

AC-Ladeleitung mit Fahrzeug-Ladestecker und offenem Leitungsende zum Laden mit Wechselstrom (AC) von Elektrofahrzeugen (EV) mit Typ 2 Fahrzeug-Ladedosen, zur Installation an Ladestationen für die Elektromobilität (EVSE)

Ihre Vorteile

- Vollständiges Produktprogramm
- Komfortable Handhabung durch ergonomisches Design - dreifach ausgezeichnet
- Auf Anfrage mit Ihrem Logo - für ein durchgängiges Branding Ihrer Ladestation
- Längswasserdichtigkeit schützt sicher gegen Wassereintritt
- Entwickelt und produziert nach Automobilstandard IATF 16949 und ISO 9001
- Geprüft nach Automobilstandards LV124, LV214 und LV215-2
- Geprüft nach EV Ready 37 Anforderungen
- Mittels Laser markiertes Steckgesicht nach DIN EN 17186

Kaufmännische Daten

Artikelnummer	1526061
Verpackungseinheit	3 Stück
Mindestbestellmenge	60 Stück
Verkaufsschlüssel	XA
Produktschlüssel	XWBDLA
GTIN	4063151995218
Gewicht pro Stück (inklusive Verpackung)	1.001 g
Gewicht pro Stück (exklusive Verpackung)	1.001 g
Zolltarifnummer	85444290
Ursprungsland	PL

Technische Daten

Artikeleigenschaften

Produkttyp	AC-Ladekabel
Produktfamilie	CHARX connect eco
Ausführung	AC-Ladeleitung mit Fahrzeug-Ladestecker und offenem Leitungsende
Ausstattung	mit Schutzkappe
Ladestandard	Typ 2
Lademodus	Mode 3, Case C
Aufgebrachtes Logo	PHOENIX CONTACT-Logo
Kundenvariationen	Auf Anfrage

Elektrische Eigenschaften

Ladeleistung und -strom (AC-Laden, 1-phasig)

Art des Ladestroms	AC 1-phasig
Ladestrom	20 A AC (1-phasig)
Ladeleistung	5 kW (1-phasig)
Betriebsspannung	typ. 230 V AC

Pinbelegung (Leistungskontakte)

Hinweis zur Anschlussart	Crimpanschluss, nicht trennbar
Anzahl	3 (L1, N, PE)
Bemessungsspannung	250 V AC
Bemessungsstrom	20 A

Pinbelegung (Signalkontakte)

Hinweis zur Anschlussart	Crimpanschluss, nicht trennbar
Art der Signalübertragung	Pulsweitenmodulation
Anzahl	2 (CP, PP)
Bemessungsspannung	30 V AC
Bemessungsstrom	2 A
Kodierung	680 Ω (zwischen PE und PP)

Maße

Fahrzeug-Ladestecker

Maßzeichnung	 <p>Fahrzeug-Ladestecker</p>
Breite	70,4 mm

CHARX ET2C-1AC20-10,0MES00P - AC-Ladekabel



1526061

<https://www.phoenixcontact.com/de/produkte/1526061>

Höhe	82,3 mm
Tiefe	201,8 mm

Materialangaben

Farbe (Gehäuse)	schwarz (9005)
Farbe (Griffbereich)	schwarz (9005)
Farbe (Steckgesicht)	schwarz (9005)
Farbe (Schutzkappe)	schwarz (9005)
Farbe (Kabel)	schwarz (9005)
Material (Fahrzeug-Ladestecker)	Kunststoff
Material (Leitung Außenmantel)	TPE-U
Material (Kontaktoberfläche)	Silber
Hinweis	Das farbliche Erscheinungsbild und der Glanzgrad des Ladekabels kann variieren.

Kabel / Leitung

Leitungslänge	10 m
Leitungsnormen/-bestimmungen	prEN 50620/DIN EN 50620
Leitungszertifizierungen	VDE
Leitungsgewicht	max. 128,00 kg/km
Leitungstyp	Klasse 5
Leitungsart	gerade
Leitungsaufbau	3 x 1,5 mm ² + 1 x 0,5 mm ²
Leitungsaußendurchmesser	9,60 mm ±0,3 mm
Außenmantel, Material	TPE-U
Leitungs-Widerstand	≤ 0,011324 Ω/m (bezogen auf eine Leistungsader, bei 20 °C Umgebungstemperatur)
Biegeradius	min. 76,8 mm (8x Durchmesser)

Mechanische Eigenschaften

Mechanische Daten

Steckzyklen	> 10000
Steckkraft	< 100 N
Ziehkraft	< 100 N

Umwelt- und Lebensdauerbedingungen

Umgebungsbedingungen

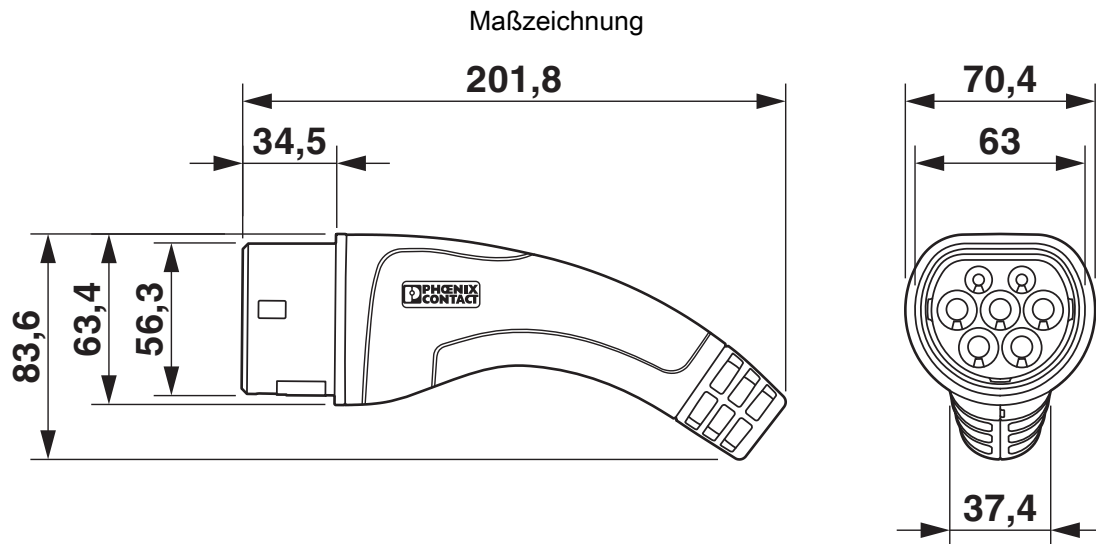
Schutzart (Fahrzeug-Ladestecker)	IP44 (gesteckt, die Schutzart im betriebsfertigen, gesteckten Zustand ist nur sichergestellt, wenn beide Steckelemente Originalprodukte von Phoenix Contact oder entsprechend normgerechte Produkte sind)
Schutzart (Schutzkappe)	IP54
Umgebungstemperatur (Betrieb)	-40 °C ... 50 °C
Umgebungstemperatur (Lagerung/Transport)	-40 °C ... 80 °C
Höhenlage	max. 5000 m (über dem Meeresspiegel)

Normen und Bestimmungen

Anschluss gemäß Norm

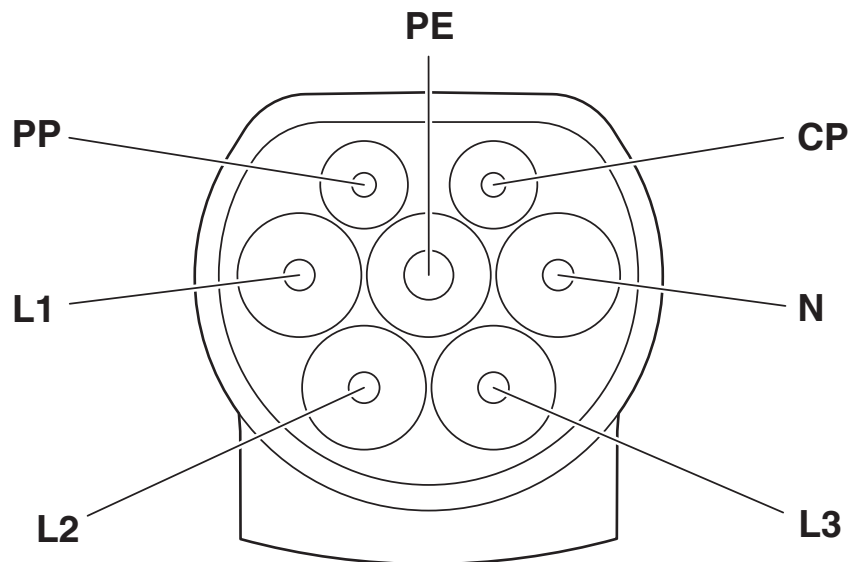
Normative Kabellängenrestriktionen	ACHTUNG: Die Signalübertragung ist abhängig von der Kabellänge und kann beeinträchtigt werden.
	Die Kabelkapazität muss daher im Gesamtsystem der Ladestation bewertet werden und darf 3100 pF nicht überschreiten (IEC 61851-1, Annex A, Table A.2, Note d).
	Eine störungsfreie V2G-Kommunikation gemäß ISO 15118 ist bei Kabellängen über 10 m nicht gewährleistet (ISO IEC 15118-3, A.11.3, Table A.11).
	In den USA ist ein Kabelmanagement erforderlich, wenn die Kabellänge 7,5 m übersteigt (IEC 61851-1).
Normen/Bestimmungen	IEC 62196-2
Hinweis	AFIR - EU 2025/656 konform

Zeichnungen



Fahrzeug-Ladestecker

Anschlusszeichnung



Pinbelegung Infrastruktur-Ladestecker

CHARX ET2C-1AC20-10,0MES00P - AC-Ladekabel

1526061

<https://www.phoenixcontact.com/de/produkte/1526061>



Schemazeichnung

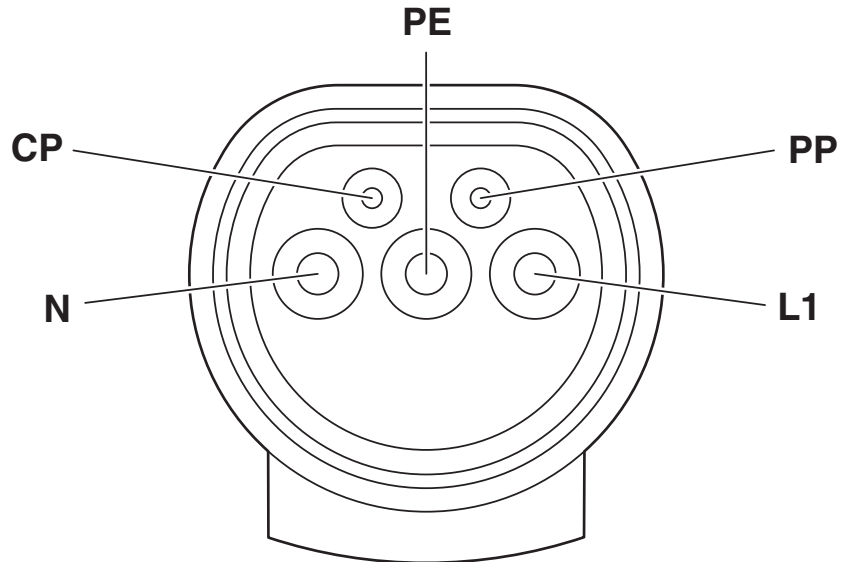


Bedienungsanweisung

1526061

<https://www.phoenixcontact.com/de/produkte/1526061>

Schemazeichnung



Pinbelegung Fahrzeug-Ladestecker

Schemazeichnung



Terminologie-Definition

CHARX ET2C-1AC20-10,0MES00P - AC-Ladekabel



1526061

<https://www.phoenixcontact.com/de/produkte/1526061>

Zulassungen

📄 Zum Herunterladen von Zertifikaten, besuchen Sie die Produktdetailseite: <https://www.phoenixcontact.com/de/produkte/1526061>

 IECEE CB Scheme Zulassungs-ID: SG PSB-EH-00034A1				
	Nennspannung U_N	Nennstrom I_N	Querschnitt AWG	Querschnitt mm^2
keine				
	250 V	20 A	-	-

1526061

<https://www.phoenixcontact.com/de/produkte/1526061>

Klassifikationen

ECLASS

ECLASS-13.0	27144705
ECLASS-15.0	27144705

ETIM

ETIM 10.0	EC002897
-----------	----------

UNSPSC

UNSPSC 21.0	39121500
-------------	----------

1526061

<https://www.phoenixcontact.com/de/produkte/1526061>

Environmental product compliance

EU RoHS

Erfüllt die Anforderungen nach RoHS-Richtlinie	Ja
Ausnahmeregelungen soweit bekannt	6(c)

China RoHS

Environment friendly use period (EFUP)	EFUP-50
	Eine artikelbezogene China RoHS Deklarationstabelle finden Sie im Downloadbereich zum jeweiligen Artikel unter „Herstellereklärung“. Für alle Artikel mit EFUP-E wird keine China RoHS Deklarationstabelle ausgestellt und benötigt.

EU REACH SVHC

Hinweis auf REACH-Kandidatenstoff (CAS-Nr.)	Lead(CAS-Nr.: 7439-92-1)
SCIP	38def04b-c28a-48f3-9a3b-85b449a1eceb

EF3.1 Klimawandel

CO2e kg	42,63 kg CO2e
---------	---------------

Phoenix Contact 2026 © - Alle Rechte vorbehalten
<https://www.phoenixcontact.com>

PHOENIX CONTACT Deutschland GmbH
 Flachmarktstraße 8
 D-32825 Blomberg
 +49 52 35/3-1 20 00
info@phoenixcontact.de