

# GLM 5 - Mutter

1201772

<https://www.phoenixcontact.com/de/produkte/1201772>



Bitte beachten Sie, dass die in diesem PDF-Dokument angezeigten Daten aus unserem Online-Katalog generiert wurden. Bitte finden Sie die vollständigen Daten in der Benutzer-Dokumentation. Es gelten unsere Allgemeinen Nutzungsbedingungen für Downloads.

Gleitmutter, für Tragschiene NS 35/15-AL, mit M5-Gewinde, zur Befestigung von Geräten,  
Material: Stahl



## Ihre Vorteile

- Mit Hilfe der Gleitmutter können auch Bauteile montiert werden, die nicht über einen zusätzlichen Rastfuß verfügen
- Die Tragschiene NS 35/15 AL ist für die Aufnahme von Gleitmuttern GLM ... ausgelegt

## Kaufmännische Daten

Artikelnummer	1201772
Verpackungseinheit	100 Stück
Mindestbestellmenge	100 Stück
Verkaufsschlüssel	BF
Produktschlüssel	BE723Z
GTIN	4017918017491
Gewicht pro Stück (inklusive Verpackung)	6,1 g
Gewicht pro Stück (exklusive Verpackung)	6,077 g
Zolltarifnummer	73181575
Ursprungsland	DE

# GLM 5 - Mutter

1201772

<https://www.phoenixcontact.com/de/produkte/1201772>

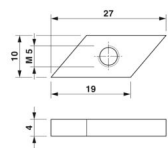


## Technische Daten

### Artikeleigenschaften

Produkttyp	Montagematerial
------------	-----------------

### Maße

Maßzeichnung	
Breite	9,9 mm
Höhe	19 mm
Tiefe	4 mm
Länge	19 mm

### Materialangaben

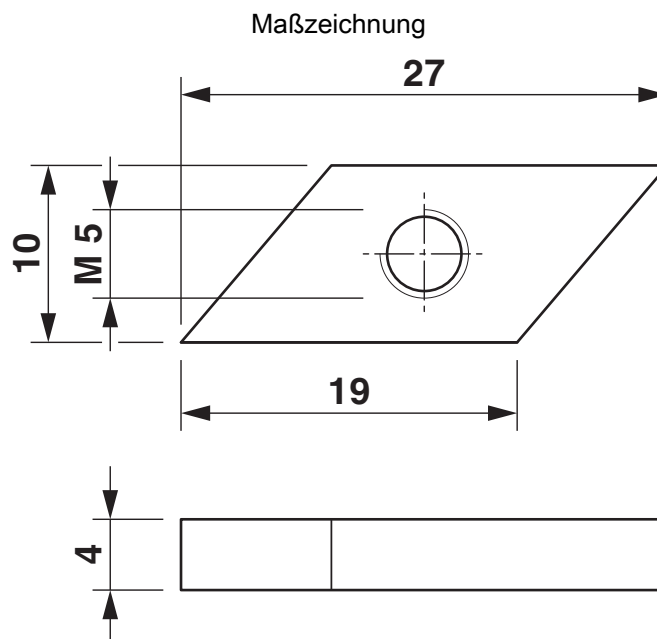
Farbe	silberfarben
Material	Stahl
Beschichtung	verzinkt

# GLM 5 - Mutter

1201772

<https://www.phoenixcontact.com/de/produkte/1201772>

## Zeichnungen



# GLM 5 - Mutter

1201772

<https://www.phoenixcontact.com/de/produkte/1201772>



## Klassifikationen

### ECLASS

ECLASS-15.0	27182807
ECLASS-13.0	27182807

### ETIM

ETIM 10.0	EC002625
-----------	----------

### UNSPSC

UNSPSC 21.0	39121700
-------------	----------

## Environmental product compliance

### EU RoHS

Erfüllt die Anforderungen nach RoHS-Richtlinie	Ja, Keine Ausnahmeregelungen
--	------------------------------

### China RoHS

Environment friendly use period (EFUP)	EFUP-E
	Keine Gefahrstoffe über den Grenzwerten

### EU REACH SVHC

Hinweis auf REACH-Kandidatenstoff (CAS-Nr.)	Kein Stoff mit einem Massenanteil von mehr als 0,1 %
---	--

### EF3.1 Klimawandel

CO2e kg	0,063 kg CO2e
---------	---------------