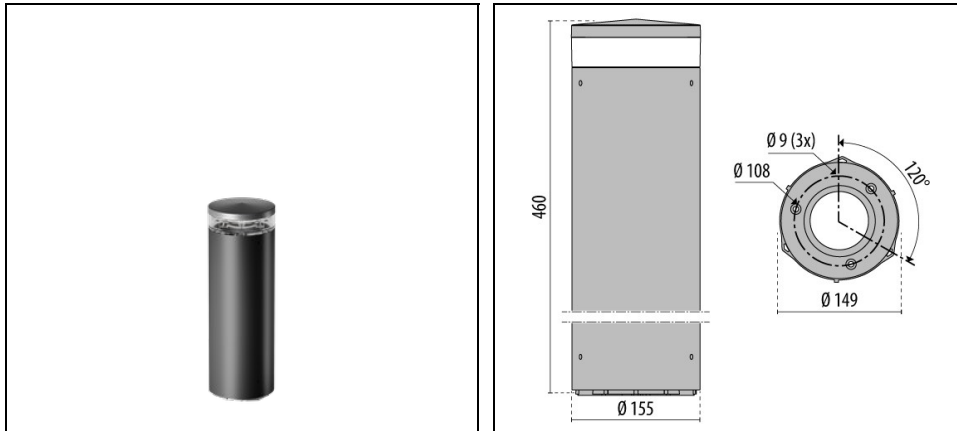


INDEX+ 46 C/EW

Artikelnummer 3121556



Beschreibung

Pollerleuchten-Serie für den Außenbereich, bestehend aus:

- Schirm aus lackiertem Aluminiumdruckguss ohne chemische Oberflächenbehandlung ISO 9227/12944 - ISO 9223 (C5)
- Säule aus Aluminiumstrangguss, mit Polyesterpulverlack lackiert ISO 9227/12944 - ISO 9223 (C5)
- Diffusor aus transparentem UV-beständigem Polycarbonat
- Optische Einheit bestehend aus speziell entwickelten Linsen für maximale Effizienz und optimale Lichtverteilung. Die Linsen sind aus einem speziellen optischem Polycarbonat gefertigt, das eine optimale Lichtdurchlässigkeit und höchste Beständigkeit gegen UV-Strahlen und Hitze garantiert
- Kühlkörper aus Aluminium
- Altersbeständige Silikondichtung
- Kabelfachabdeckung aus Technopolymer
- Äußere Schrauben aus Edelstahl
- Jede Leuchte enthält zwei Stopfbuchsen IP 68 sowie eine Abdeckung, um die Versorgung einzeln oder mit Durchgangsverdrahtung zu ermöglichen
- Sockelelement zur Bodenbefestigung aus Aluminium-Druckguss durch chemische Oberflächenbehandlung vorbereitet und mit Polyesterpulver beschichtet
- Als Zubehör sind robuste Sockel zur Bodenbefestigung aus Edelstahlblech AISI 304 erhältlich. Sie werden für alle öffentlichen Einrichtungen mit hoher Personenpräsenz empfohlen
- Für die Installation in Beton sind Betonankerschrauben als Zubehör erhältlich, die mit dem Standardsockel aus Aluminiumdruckguss und dem Zubehörsockel HU (Heavy Use) aus Edelstahl kompatibel sind

Um die ständige Aktualisierung unserer Produkte zu fördern, behält sich PERFORMANCE IN LIGHTING das Recht vor, Änderungen ohne vorherige Ankündigung vorzunehmen. Daher wird immer empfohlen, die neueste Version zu lesen, die auf der Website www.performanceinlighting.com veröffentlicht ist. Gelieferte Lumenleistungen und Stromverbrauch, einschließlich Verluste, unterliegen einer Toleranz von +/- 7 %. Wenn nicht anders angegeben, gelten die Werte für eine Umgebungstemperatur von 25°C. Die Garantiebedingungen sind unter <https://www.performanceinlighting.com/gr/company/led-warranty>

Produktdaten

| | | | |
|--------------|----------|--------------|----------|
| ETIM-Gruppe: | EG000027 | ETIM-Klasse: | EC000301 |
|--------------|----------|--------------|----------|

Allgemeine Eigenschaften

| | | | |
|-----------------------------------|---|--------------------------|-------|
| Fassung: | LED | Leuchtmittel: | |
| LED-Nennlichtstrom [lm]: | 2130 | Leuchtenlichtstrom [lm]: | 1547 |
| Leistung [W]: | 13 W | Lichtausbeute [lm/W]: | 119 |
| CRI: | 80 | Farbtemperatur [K]: | 3000 |
| Farbe / Veredelung: | AN-g6 / Metallic-Anthrazit / Strukturiert | Schutzart IP: | IP65 |
| Schlagfestigkeit / Schlagenergie: | IK10 20J xx9 | Schutzklasse: | II |
| Optik: | C/EW - Runde extrabreite | Nettogewicht [kg]: | 3.723 |
| Gesamte Durchmesser [mm]: | 154 | Gesamte Höhe [mm]: | 460 |

Mechanische Eigenschaften

| | | | |
|-------------------|-----------------------|---------------------|------------|
| Bauform: | Rund 150 ≤ x ≤ 300 mm | Gehäusematerial: | Kunststoff |
| Diffusormaterial: | Transparent plastic | Glühfadentest [°C]: | 750 °C |

Elektrische Eigenschaften

| | | | |
|---------------------------|------------------|---------------------------------------|----------|
| Spannungsart: | AC/DC | Eingangsspannung [V AC]: | 220/240 |
| Eingangsfrequenz [Hz]: | 220-240V 50/60Hz | Leistungsfaktor / COS Φ: | >0.95 |
| Eingangsspannung [V DC]: | 170/280 | Überspannungsschutz Allgemein [kV]: | 4.000000 |
| Einschaltstrom [A/μs]: | 5 / 50 | C10 1.5 mm ² : | 52 |
| C16 2.5 mm ² : | 85 | B10 1.5 mm ² : | 31 |
| B16 2.5 mm ² : | 50 | | |

Installation

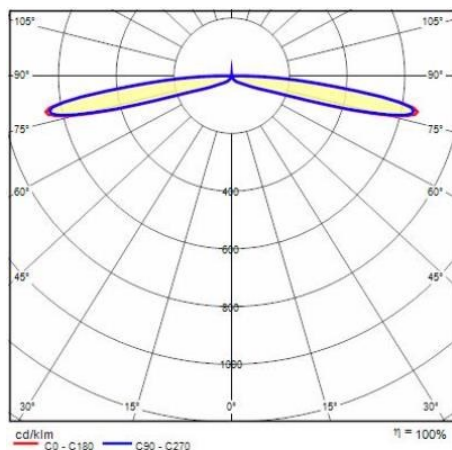
| | | | |
|--------------------------------|------------------|--------------------------------|-----|
| Anwendungsbereich: | Außenbeleuchtung | Min. Umgebungstemperatur [°C]: | -20 |
| Max. Umgebungstemperatur [°C]: | 35 | | |

Lichteigenschaften

| | | | |
|--------------------------------------|--------|---------------------------------|----------------|
| MacAdam: | 3 | Lumen maintenance: | L70B10@147000h |
| Verteilung der Lichtemission: | Direct | Lichtstärkeklasse: | None |
| Keine Lichtverschmutzung (ULR = 0%): | | IPEA* (Straßenbeleuchtung): | A5+ |
| IPEA* (Flächen, Kreisverkehre): | A6+ | IPEA* (Radfahrer / Fußgänger): | A4+ |
| IPEA* (Grünzonen): | A4+ | IPEA* (historische Stadtkerne): | A8+ |

Um die ständige Aktualisierung unserer Produkte zu fördern, behält sich PERFORMANCE IN LIGHTING das Recht vor, Änderungen ohne vorherige Ankündigung vorzunehmen. Daher wird immer empfohlen, die neueste Version zu lesen, die auf der Website www.performanceinlighting.com veröffentlicht ist. Gelieferte Lumenleistungen und Stromverbrauch, einschließlich Verluste, unterliegen einer Toleranz von +/-7 %. Wenn nicht anders angegeben, gelten die Werte für eine Umgebungstemperatur von 25°C. Die Garantiebedingungen sind unter <https://www.performanceinlighting.com/gr/company/led-warranty>

Photometrische Daten



Optionales Zubehör

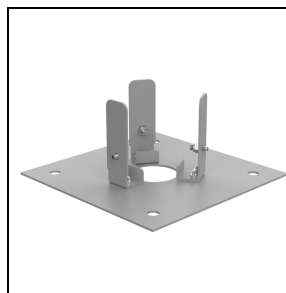
INDEX+



3114401

Socket aus AISI 316 Edelstahl
(oxidationsfrei)

■ INOX / Edelstahl



3114402

Socket aus AISI 316 Edelstahl
(oxidationsfrei)

■ INOX / Edelstahl



14049320

Einzumauernder Zuganker.
Trägerplatte aus Edelstahl, Zuganker
aus verzinktem Stahl