

# HC-HS-06-I-PT-F - Kontakteinsatz



1031080

<https://www.phoenixcontact.com/de/produkte/1031080>

Bitte beachten Sie, dass die in diesem PDF-Dokument angezeigten Daten aus unserem Online-Katalog generiert wurden. Bitte finden Sie die vollständigen Daten in der Benutzer-Dokumentation. Es gelten unsere Allgemeinen Nutzungsbedingungen für Downloads.



Kontakteinsatz, Polzahl: 6+PE, Baugröße: B16, Leistungskontakte: 6, Steuerkontakte: 0, Anzahl der Anschlüsse je Pol: 1, Buchse, Push-in-Anschluss, 400 V, 35 A, 1,5 mm<sup>2</sup> ... 6 mm<sup>2</sup>, Anwendung: Leistung

## Ihre Vorteile

- Einfache Installation ohne Werkzeug, auch im eingebauten Zustand, durch Push-in-Anschlussstechnik
- Kürzeste Installationszeit im Vergleich zu anderen Anschlusstechniken
- Schnell und mühelos verdrahten, besonders unter beengten Platzverhältnissen
- Automatisierte Verkabelung durch Roboter möglich
- Sichere Verdrahtung und Bedienung durch farblich abgesetzten Betätiger
- Schock und vibrationsfest gemäß DIN EN 61373
- Kostengünstige und schnelle Kodierung mit Kunststoffprofilen

## Kaufmännische Daten

Artikelnummer	1031080
Verpackungseinheit	1 Stück
Mindestbestellmenge	1 Stück
Verkaufsschlüssel	AE
Produktschlüssel	AF7ABI
GTIN	4055626534626
Gewicht pro Stück (inklusive Verpackung)	103,8 g
Gewicht pro Stück (exklusive Verpackung)	103,8 g
Zolltarifnummer	85366990
Ursprungsland	CN

# HC-HS-06-I-PT-F - Kontakteinsatz

1031080

<https://www.phoenixcontact.com/de/produkte/1031080>

## Technische Daten

### Montage

Montagehinweis	Der bestimmungsgemäße Gebrauch sieht den Einbau in ein Gehäuse mit Schutzart IP54 oder besser vor
----------------	---

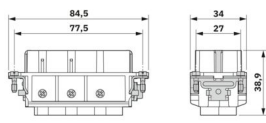
### Artikeleigenschaften

Produkttyp	Kontakteinsatz festpolig
Serie	HC-HS
Anwendung	Leistung
Bauform	B16
Polzahl	6
Steckgesicht	6+PE
Kontaktnumerierung	1 - 6
Anzahl der Anschlüsse je Pol	1
Anzahl Leistungskontakte	6
Anzahl Steuerkontakte	0
Kontakttyp	gedreht

### Isolationseigenschaften

Überspannungskategorie	III
Verschmutzungsgrad	3

### Maße

Maßzeichnung	
Breite	34 mm
Höhe	32,5 mm
Länge	84,5 mm
Bohrlochabstand horizontal	77,5 mm

### Mechanische Kennwerte

Kontaktdurchmesser	3,5 mm
--------------------	--------

### Anschlussdaten

#### Anschluss technik

Anschluss technik	Push-in-Anschluss
Anzahl der Anschlüsse je Pol	1
Anschluss gemäß Norm	IEC / EN

#### Leiteranschluss

Anschlussquerschnitt	1,5 mm <sup>2</sup> ... 6 mm <sup>2</sup> (Leistungskontakte)
----------------------	---

Anschlussquerschnitt AWG	16 ... 10
Anzugsdrehmoment	0,8 Nm ... 1,2 Nm (PE-Anschluss) 0,5 Nm ... 0,8 Nm (Befestigungsschrauben zur Montage im HEAVYCON-Gehäuse)
Abisolierlänge der Einzelader	12 mm

## Elektrische Eigenschaften

Bemessungsspannung (III/3)	400 V (Leiter-Erde) 690 V (Leiter-Leiter)
Bemessungsspannung Leistungskontakte	400/690 V
Bemessungsstoßspannung	6 kV (Leistungskontakte)
Bemessungsstrom	35 A (Leistungskontakte)

## Mechanische Eigenschaften

### Mechanische Daten

Steckzyklen	≥ 500
-------------	-------

## Materialangaben

Brennbarkeitsklasse nach UL 94	V0
Material Kontakt	Kupferlegierung
Material Kontaktoberfläche	Ag/Sn (Anlaufschutz)
Material Kontaktträger	PC
Normen / Bestimmungen	PC

## Umwelt- und Lebensdauerbedingungen

### Umgebungsbedingungen

Schutzart	IP20
Umgebungstemperatur (Betrieb)	-40 °C ... 125 °C (einschließlich Kontakterwärmung)

## Normen und Bestimmungen

### Prüfung

Normen/Bestimmungen	PC: Brandschutz in Schienenfahrzeugen - Anforderungssätze R22, R23 und R24 nach DIN EN 45545-2 (Gefahrenniveau HL1 - HL3)
---------------------	---

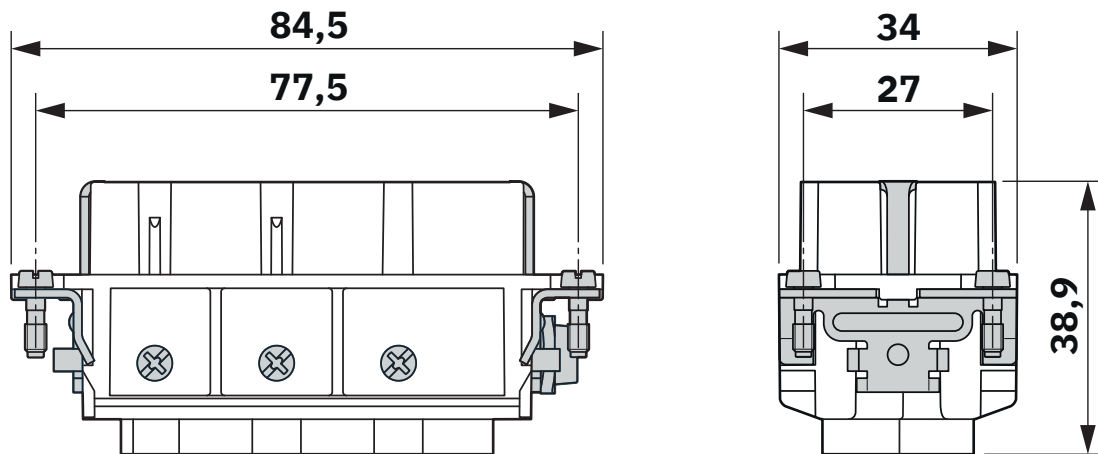
# HC-HS-06-I-PT-F - Kontakteinsatz

1031080

<https://www.phoenixcontact.com/de/produkte/1031080>

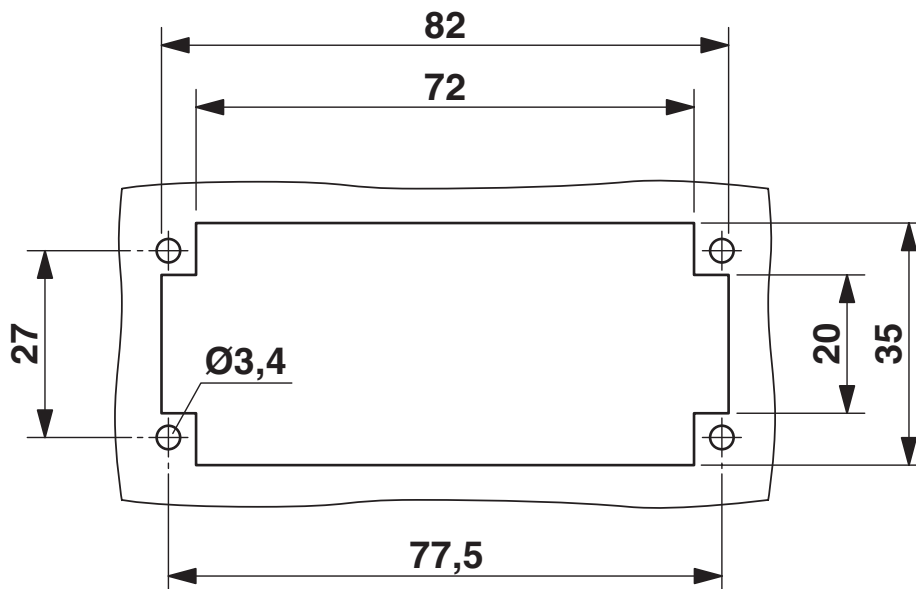
## Zeichnungen

Maßzeichnung



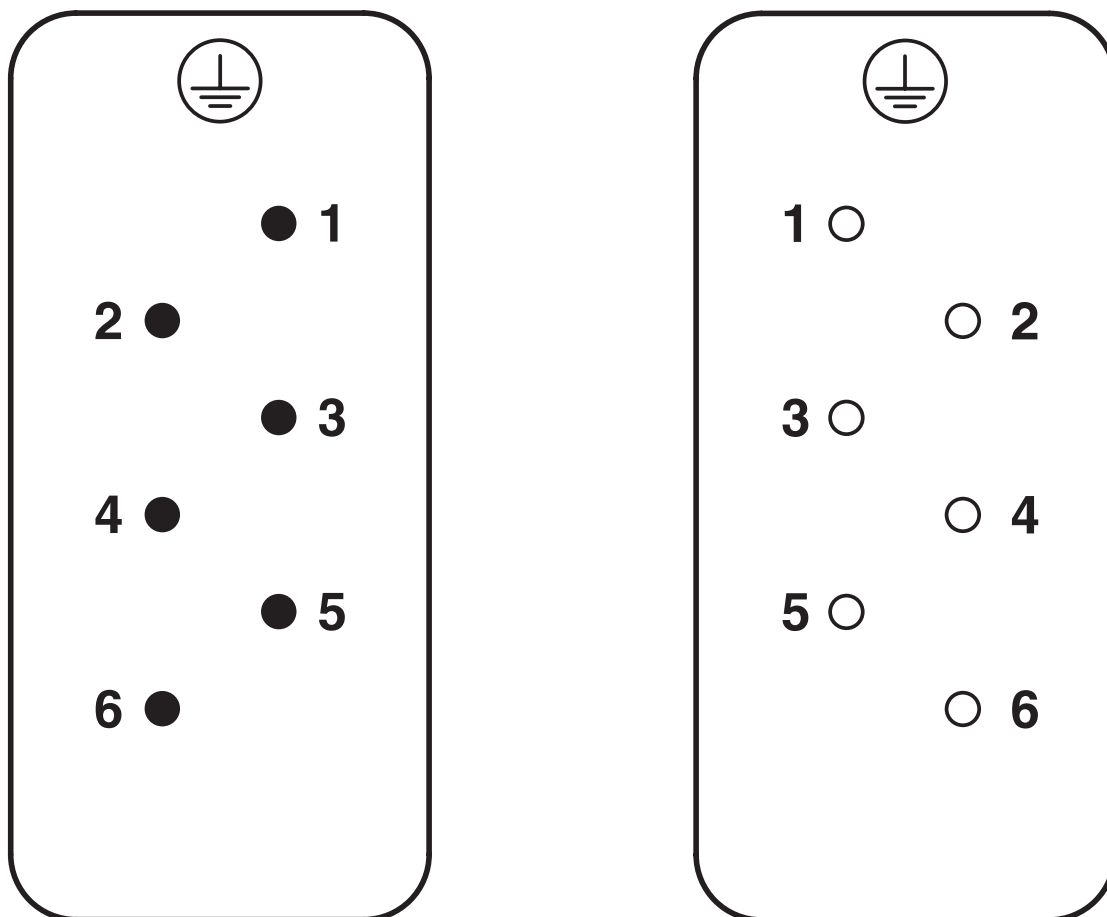
Maßbild

Maßzeichnung



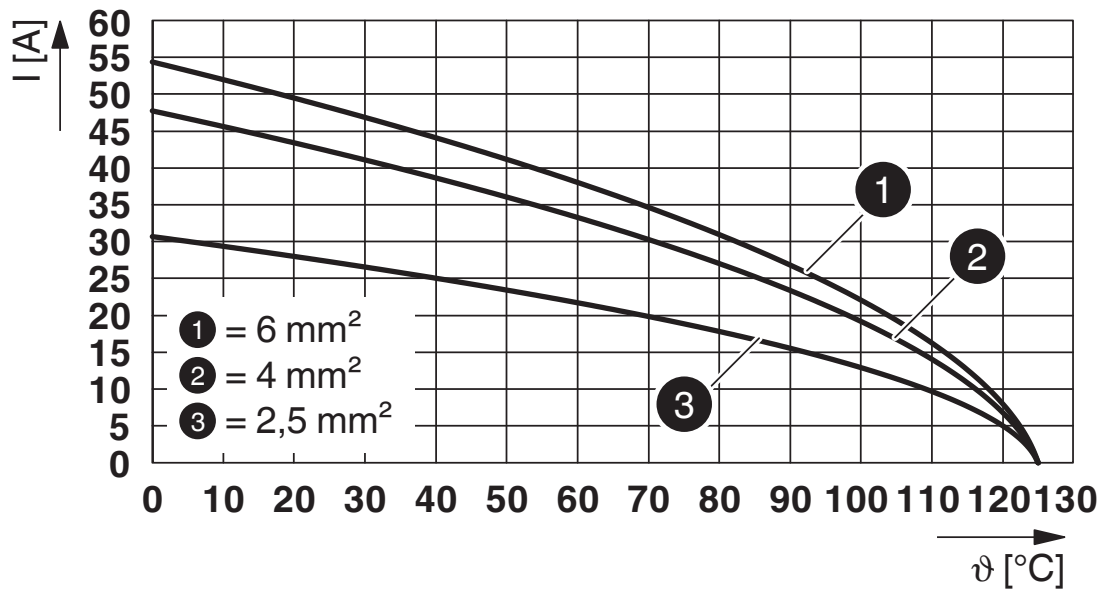
Montageausschnitt bei Verwendung ohne Gehäuse

## Schemazeichnung



Polbild Anschlussseite

Diagramm



Derating-Diagramm

# HC-HS-06-I-PT-F - Kontakteinsatz



1031080

<https://www.phoenixcontact.com/de/produkte/1031080>

## Zulassungen

📄 Zum Herunterladen von Zertifikaten, besuchen Sie die Produktdetailseite: <https://www.phoenixcontact.com/de/produkte/1031080>

 <b>cULus Recognized</b> Zulassungs-ID: E468743				
	Nennspannung $U_N$	Nennstrom $I_N$	Querschnitt AWG	Querschnitt $\text{mm}^2$
keine				
	600 V	30 A	- 10	-

1031080

<https://www.phoenixcontact.com/de/produkte/1031080>

## Klassifikationen

### ECLASS

ECLASS-13.0	27440205
ECLASS-15.0	27440205

### ETIM

ETIM 10.0	EC000438
-----------	----------

### UNSPSC

UNSPSC 21.0	39121500
-------------	----------

1031080

<https://www.phoenixcontact.com/de/produkte/1031080>

## Environmental product compliance

### EU RoHS

Erfüllt die Anforderungen nach RoHS-Richtlinie	Ja, Keine Ausnahmeregelungen
--	------------------------------

### China RoHS

Environment friendly use period (EFUP)	EFUP-E
	Keine Gefahrstoffe über den Grenzwerten

### EU REACH SVHC

Hinweis auf REACH-Kandidatenstoff (CAS-Nr.)	Kein Stoff mit einem Massenanteil von mehr als 0,1 %
---	--

Phoenix Contact 2026 © - Alle Rechte vorbehalten  
<https://www.phoenixcontact.com>

PHOENIX CONTACT Deutschland GmbH  
Flachmarktstraße 8  
D-32825 Blomberg  
+49 52 35/3-1 20 00  
[info@phoenixcontact.de](mailto:info@phoenixcontact.de)