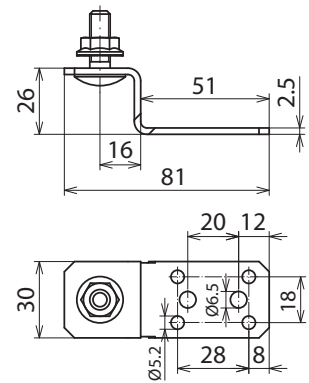
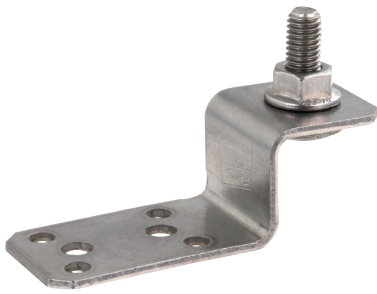


HA M8 AL ZF B5.2 6.5 V2A (123 043)



Maßbild HA M8 AL ZF B5.2 6.5 V2A

<b>Typ</b>	<b>HA M8 AL ZF B5.2 6.5 V2A</b>
<b>Art.-Nr.</b>	<b>123 043</b>
Werkstoff Halter	<b>NIRO</b>
Befestigung	[4x] Ø5,2 / [2x] Ø6,5 mm
Materialstärke	2,5 mm
Schraube	M8 x 25 mm
Werkstoff Schraube / Mutter	<b>NIRO</b>
Normenbezug	DIN EN 62561-1

**Stammdaten**

Nettogewicht	75.000 g/st
Zolltarifnummer (Komb. Nomenklatur EU)	85389099
GTIN (EAN)	4013364353824
VPE	12 ST

Änderungen in Form und Technik, bei Maßen, Gewichten und Werkstoffen behalten wir uns im Sinne des Fortschrittes der Technik vor. Die Abbildungen sind unverbindlich.