

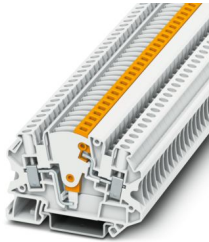
UTME 4 WH - Messwandler-Trennklemme



1098652

<https://www.phoenixcontact.com/de/produkte/1098652>

Bitte beachten Sie, dass die in diesem PDF-Dokument angezeigten Daten aus unserem Online-Katalog generiert wurden. Bitte finden Sie die vollständigen Daten in der Benutzer-Dokumentation. Es gelten unsere Allgemeinen Nutzungsbedingungen für Downloads.



Messwandler-Trennklemme, Nennspannung: 500 V, Nennstrom: 28 A, Anschlussart: Schraubanschluss, Bemessungsquerschnitt: 4 mm², Querschnitt: 0,14 mm² - 6 mm², Montage: NS 35/7,5, NS 35/15, Farbe: weiß

Ihre Vorteile

- Kompakte Bauform

Kaufmännische Daten

Artikelnummer	1098652
Verpackungseinheit	50 Stück
Mindestbestellmenge	50 Stück
Verkaufsschlüssel	BA
Produktschlüssel	BE1133
GTIN	4055626944135
Gewicht pro Stück (inklusive Verpackung)	15,17 g
Gewicht pro Stück (exklusive Verpackung)	15,17 g
Zolltarifnummer	85369010
Ursprungsland	PL

Technische Daten

Artikeleigenschaften

Produkttyp	Messwandlertrennklemme
Anzahl der Anschlüsse	2
Anzahl der Reihen	1
Potenziale	1

Isolationseigenschaften

Überspannungskategorie	III
------------------------	-----

Elektrische Eigenschaften

Bemessungsstoßspannung	6 kV
Maximale Verlustleistung bei Nennbedingung	1,02 W

Anschlussdaten

Anzahl der Anschlüsse pro Etage	2
Nennquerschnitt	4 mm ²
Anschlussart	Schraubanschluss
Schraubengewinde	M3
Anzugsdrehmoment	0,6 ... 0,8 Nm
Abisolierlänge	9 mm
Lehrdorn	A4
Anschluss gemäß Norm	IEC 60947-7-1
Leiterquerschnitt starr	0,14 mm ² ... 6 mm ²
Leiterquerschnitt AWG	26 ... 10 (umgerechnet nach IEC)
Leiterquerschnitt flexibel	0,14 mm ² ... 6 mm ²
Leiterquerschnitt flexibel [AWG]	26 ... 10 (umgerechnet nach IEC)
Leiterquerschnitt flexibel (Aderendhülse ohne Kunststoffhülse)	0,14 mm ² ... 4 mm ²
Leiterquerschnitt flexibel (Aderendhülse mit Kunststoffhülse)	0,14 mm ² ... 4 mm ²
2 Leiter gleichen Querschnitts starr	0,14 mm ² ... 1,5 mm ²
2 Leiter gleichen Querschnitts flexibel	0,14 mm ² ... 1,5 mm ²
2 Leiter gleichen Querschnitts flexibel m. TWIN-Aderendhülse mit Kunststoffhülse	0,5 mm ² ... 2,5 mm ²
Nennquerschnitt	4 mm ²
Nennstrom	28 A
Belastungsstrom maximal	28 A (bei 6 mm ² Leiterquerschnitt starr)
Nennspannung	500 V

Maße

Breite	6,2 mm
Deckelbreite	2,2 mm
Höhe	66 mm
Tiefe auf NS 35/7,5	49,5 mm

UTME 4 WH - Messwandler-Trennklemme



1098652

<https://www.phoenixcontact.com/de/produkte/1098652>

Tiefe auf NS 35/15	57 mm
--------------------	-------

Materialangaben

Farbe	weiß (RAL 9010)
Brennbarkeitsklasse nach UL 94	V0
Isolierstoffgruppe	I
Isolierstoff	PA
Statischer Isolierstoffeinsatz in Kälte	-60 °C
Relativer Isolierstoff Temperatur Index (Elec., UL 746 B)	130 °C
Brandschutz für Schienenfahrzeuge (DIN EN 45545-2) R22	HL 1 - HL 3
Brandschutz für Schienenfahrzeuge (DIN EN 45545-2) R23	HL 1 - HL 3
Brandschutz für Schienenfahrzeuge (DIN EN 45545-2) R24	HL 1 - HL 3
Brandschutz für Schienenfahrzeuge (DIN EN 45545-2) R26	HL 1 - HL 3
Oberflächen Flammbarkeit NFPA 130 (ASTM E 162)	bestanden
Spezifisch optische Rauchgasdichte NFPA 130 (ASTM E 662)	bestanden
Rauchgastoxizität NFPA 130 (SMP 800C)	bestanden

Mechanische Eigenschaften

Mechanische Daten

Offene Seitenwand	Ja
-------------------	----

Umwelt- und Lebensdauerbedingungen

Umgebungsbedingungen

Umgebungstemperatur (Betrieb)	-60 °C ... 110 °C (Betriebstemperaturbereich inkl. Eigenerwärmung, max. kurzzeitige Betriebstemperatur siehe RTI Elec.)
Umgebungstemperatur (Lagerung/Transport)	-25 °C ... 60 °C (für kurze Zeit, nicht über 24 h, -60 °C bis +70 °C)
Umgebungstemperatur (Montage)	-5 °C ... 70 °C
Umgebungstemperatur (Betätigung)	-5 °C ... 70 °C
Zulässige Luftfeuchtigkeit (Betrieb)	20 % ... 90 %
Zulässige Luftfeuchtigkeit (Lagerung/Transport)	30 % ... 70 %

Normen und Bestimmungen

Anschluss gemäß Norm	IEC 60947-7-1
----------------------	---------------

Montage

Montageart	NS 35/7,5
	NS 35/15
Montagehinweis	Der Schraubenkopf in NS 35/7,5-Tragschienen darf aus Isolationsgründen eine Höhe von 5 mm inklusive Unterlegscheibe nicht überschreiten.

Zeichnungen

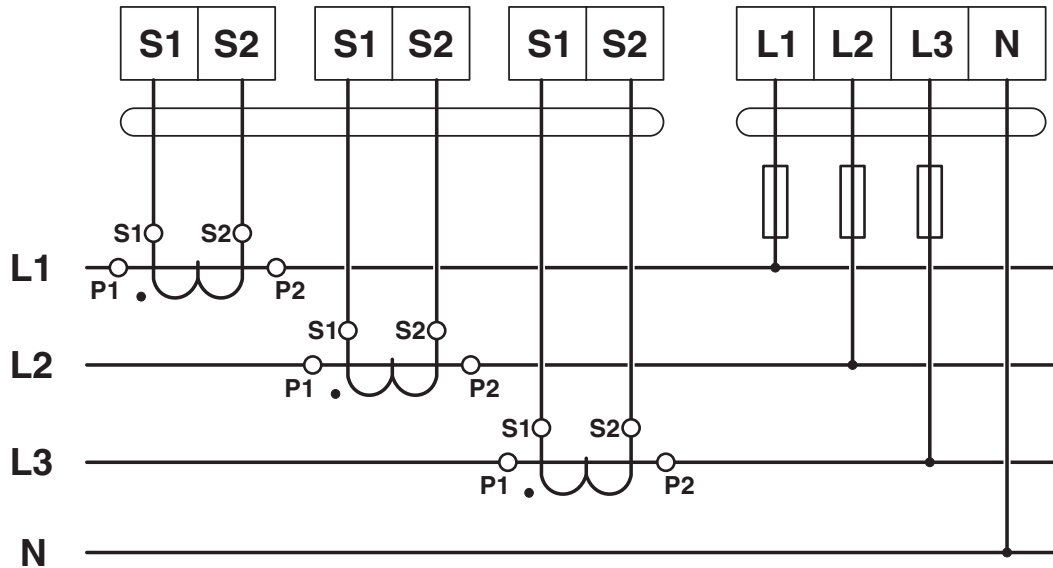
Schaltplan



Schaltplan



Schaltplan



UTME 4 WH - Messwandler-Trennklemme





1098652


<https://www.phoenixcontact.com/de/produkte/1098652>

Zulassungen


☞ Zum Herunterladen von Zertifikaten, besuchen Sie die Produktdetailseite: <https://www.phoenixcontact.com/de/produkte/1098652>

 **CSA**
Zulassungs-ID: 13631

 **EAC**
Zulassungs-ID: KZ7500651131219505

 **cULus Recognized**
Zulassungs-ID: E60425

	Nennspannung U_N	Nennstrom I_N	Querschnitt AWG	Querschnitt mm^2
B	300 V	25 A	26 - 10	-
C	300 V	25 A	26 - 10	-
D	600 V	5 A	26 - 10	-

 **CSA**
Zulassungs-ID: 13631

UTME 4 WH - Messwandler-Trennklemme



1098652

<https://www.phoenixcontact.com/de/produkte/1098652>

Klassifikationen

ECLASS

ECLASS-13.0	27250109
ECLASS-15.0	27250109

ETIM

ETIM 10.0	EC000902
-----------	----------

UNSPSC

UNSPSC 21.0	39121400
-------------	----------

1098652

<https://www.phoenixcontact.com/de/produkte/1098652>

Environmental product compliance

EU RoHS

Erfüllt die Anforderungen nach RoHS-Richtlinie	Ja
Ausnahmeregelungen soweit bekannt	6(c)

China RoHS

Environment friendly use period (EFUP)	EFUP-50
	Eine artikelbezogene China RoHS Deklarationstabelle finden Sie im Downloadbereich zum jeweiligen Artikel unter „Herstellereklärung“. Für alle Artikel mit EFUP-E wird keine China RoHS Deklarationstabelle ausgestellt und benötigt.

EU REACH SVHC

Hinweis auf REACH-Kandidatenstoff (CAS-Nr.)	Lead(CAS-Nr.: 7439-92-1)
SCIP	bfdbf755-3fcd-401f-8ffa-907f210ca492

EF3.1 Klimawandel

CO2e kg	0,021 kg CO2e
---------	---------------

Phoenix Contact 2026 © - Alle Rechte vorbehalten
<https://www.phoenixcontact.com>

PHOENIX CONTACT Deutschland GmbH
Flachmarktstraße 8
D-32825 Blomberg
+49 52 35/3-1 20 00
info@phoenixcontact.de