

AXL F UTH8 XC 1F - Temperaturmodul

2702464

<https://www.phoenixcontact.com/de/produkte/2702464>

Bitte beachten Sie, dass die in diesem PDF-Dokument angezeigten Daten aus unserem Online-Katalog generiert wurden. Bitte finden Sie die vollständigen Daten in der Benutzer-Dokumentation. Es gelten unsere Allgemeinen Nutzungsbedingungen für Downloads.



Abbildung zeigt
Standardartikel

Axioline F, Temperaturerfassungsmodul, Analoge Eingänge: 8 (8 Eingänge für Thermoelemente oder lineare Spannung, zusätzlich 1 Eingang -5 V bis +5 V), Anschlusstechnik: 2-Leiter (geschirmt, paarig verdreht), Übertragungsgeschwindigkeit im Lokalbus: 100 MBit/s, Extreme Conditions-Variante, Schutzart: IP20, inklusive Bussockelmodul und Axioline F-Steckern

Produktbeschreibung

Das Modul ist zum Einsatz innerhalb einer Axioline F-Station vorgesehen. Es dient zur Erfassung der Signale handelsüblicher Thermoelemente in industrieller Umgebung. Das Modul unterstützt verschiedene Thermoelementtypen nach DIN EN 60584-1 und DIN 46710 sowie lineare Spannungen von -100 mV bis +100 mV. Zusätzlich bietet es einen Spannungseingang von -5 V bis +5 V. Mittels Messumformer können hier z. B. Heizströme überwacht werden. Die vier Pt 100-Eingänge (CJ1 ... CJ4) können Sie jeweils als Sensoreingang oder als externe Vergleichsstelle nutzen.

Ihre Vorteile

- 8 analoge Eingabekanäle zum Anschluss von Thermoelementen oder linearen Spannungen von -100 mV bis +100 mV
- 1 analoger Eingabekanal zum Anschluss von Spannungen von -5 V bis +5 V
- Anschluss der Sensoren in 2-Leiter-Technik
- Interne Erfassung und Kompensation der Vergleichsstellentemperatur (parametrierbar)
- Externer Anschluss von Vergleichsstellensensoren Pt 100 möglich
- Einfache Anwendung durch interne Linearisierung der Sensorkennlinien
- Geringe Toleranzen (typisch $\pm 0,01$ % Sensor Typ K)
- Hohe Temperaturstabilität (typisch 5 ppm/K)
- Hohe Festigkeit gegenüber dem Einfluss elektromagnetischer Störungen (Klasse A)
- Kanalsuchfunktion "Channel Scout"
- Gespeichertes Gerätetypenschild
- Installationsüberwachung mit Anzeige über Diagnose-LED je Kanal
- Unter extremen Umgebungsbedingungen einsetzbar
- Erweiterter Temperaturbereich -40 °C ... +70 °C (Siehe Kapitel "Erfolgreich getestet: Einsatz unter extremen Umgebungsbedingungen" im Datenblatt)
- Teilweise lackierte Leiterplatten

Kaufmännische Daten

Artikelnummer	2702464
Verpackungseinheit	1 Stück
Mindestbestellmenge	1 Stück
Verkaufsschlüssel	DN

AXL F UTH8 XC 1F - Temperaturmodul



2702464

<https://www.phoenixcontact.com/de/produkte/2702464>

Produktschlüssel	DRI243
GTIN	4055626459264
Gewicht pro Stück (inklusive Verpackung)	293,8 g
Gewicht pro Stück (exklusive Verpackung)	144 g
Zolltarifnummer	85389091
Ursprungsland	DE

AXL F UTH8 XC 1F - Temperaturmodul

2702464

<https://www.phoenixcontact.com/de/produkte/2702464>

Technische Daten

Maße

Maßzeichnung	
Breite	53,6 mm
Höhe	126,1 mm
Tiefe	54 mm
Hinweis zu Maßangaben	Die Tiefe gilt bei Verwendung einer Tragschiene TH 35-7.5 (nach EN 60715).

Hinweise

Hinweis zur Anwendung

Hinweis zur Anwendung	Nur für den industriellen Einsatz
-----------------------	-----------------------------------

Materialangaben

Farbe (Gehäuse)	grau (RAL 7042)
-----------------	-----------------

Schnittstellen

Axioline F-Lokalbus

Anzahl Schnittstellen	2
Anschlussart	Bussockelmodul
Übertragungsgeschwindigkeit	100 MBit/s

Systemeigenschaften

Programmierdaten (LocalbusSlave)

Eingabeadressraum	18 Byte
Ausgabeadressraum	18 Byte

Feldbus-Datentelegramm

Bedarf an Parameterdaten	20 Byte
Bedarf an Konfigurationsdaten	7 Byte

Eingangsdaten

Analog:

Benennung Eingang	Analoge Eingänge
Beschreibung des Eingangs	Eingänge für Thermoelemente oder lineare Spannung

AXL F UTH8 XC 1F - Temperaturmodul



2702464

<https://www.phoenixcontact.com/de/produkte/2702464>

Anzahl der Eingänge	8 + 1 (8 Eingänge für Thermoelemente oder lineare Spannung, zusätzlich 1 Eingang -5 V bis +5 V)
Anschlussart	Push-in-Anschluss
Anschlussstechnik	2-Leiter (geschirmt, paarig verdreht)
Auflösung A/D-Wandler	24 Bit
Verwendbare Sensortypen (RTD)	Pt 100 (4 externe Vergleichsstellen, auch als Sensoreingang nutzbar)
Verwendbare Sensortypen (TC)	U, T, L, J, E, K, N, S, R, B, C, W, HK
Toleranz, relativ	typ. 0,01 % (Thermoelement Typ K, NiCr-Ni) siehe Tabellen zu Toleranzangaben
Toleranz, absolut	typ. $\pm 0,19$ K (Thermoelement Typ K, zuzüglich Toleranz der Vergleichsstelle) siehe Tabellen zu Toleranzangaben
Messprinzip	Sigma-Delta-Verfahren
Messwertdarstellung	16 Bit (15 Bit + Vorzeichen)
Eingangsfiterzeit	40 ms 60 ms 100 ms 120 ms (einstellbar)
Schutzbeschaltung	Kurzschlusschutz, Überlastschutz der Eingänge Transientenschutz der Eingänge

Artikeleigenschaften

Produkttyp	I/O-Komponente
Produktfamilie	Axioline F
Bauform	blockmodular
Einbaulage	beliebig (kein Temperatur-Derating; Parametrieren Sie die Einbaulage über das Objekt 0080 _{hex} ParaTable!)
Lieferumfang	inklusive Bussockelmodul und Axioline F-Steckern
Besondere Eigenschaften	Extreme Conditions-Variante

Isolationseigenschaften

Überspannungskategorie	II (IEC 60664-1, EN 60664-1)
Verschmutzungsgrad	2 (IEC 60664-1, EN 60664-1)

Elektrische Eigenschaften

Maximale Verlustleistung bei Nennbedingung	2,6 W
--	-------

Potenziale: Versorgung des Axioline F-Lokalbusses (U_{Bus})

Versorgungsspannung	5 V DC (über Bussockelmodul)
Stromaufnahme	max. 180 mA typ. 115 mA

Potenziale: Einspeisung für Analogmodule (U_A)

Versorgungsspannung	24 V DC
Versorgungsspannungsbereich	19,2 V DC ... 30 V DC (inklusive aller Toleranzen, inklusive Welligkeit)

Stromaufnahme	max. 70 mA
	typ. 45,3 mA
Schutzbeschaltung	Überspannungsschutz; elektronisch (35 V, 0,5 s)
	Verpolschutz; Verpolschutzdiode
	Transientenschutz; Suppressordiode

Potenzialtrennung/Isolation der Spannungsbereiche

Prüfspannung: 5-V-Versorgung des Lokalbusses (U_{Bus}) / 24-V-Versorgung (Peripherie)	500 V AC, 50 Hz, 1 min
Prüfspannung: 5-V-Versorgung des Lokalbusses (U_{Bus}) / Funktionserde	500 V AC, 50 Hz, 1 min
Prüfspannung: 24-V-Versorgung (Peripherie) / Funktionserde	500 V AC, 50 Hz, 1 min

Anschlussdaten

Anschluss technik

Benennung Anschluss	Axioline F-Stecker
Hinweis zur Anschlussart	Beachten Sie die Angaben zu den Leiterquerschnitten im Anwenderhandbuch "Axioline F: System und Installation".

Axioline F-Stecker

Anschlussart	Push-in-Anschluss
Hinweis zur Anschlussart	Beachten Sie die Angaben zu den Leiterquerschnitten im Anwenderhandbuch "Axioline F: System und Installation".
Leiterquerschnitt starr	0,2 mm ² ... 1,5 mm ²
Leiterquerschnitt flexibel	0,2 mm ² ... 1,5 mm ²
Leiterquerschnitt AWG	24 ... 16
Abisolierlänge	8 mm

Umwelt- und Lebensdauerbedingungen

Umgebungsbedingungen

Umgebungstemperatur (Betrieb)	-25 °C ... 60 °C (Standard, Anwendungen mit UL-Zulassung, Einsatz im explosionsgefährdeten Bereich der Zone 2)
	-40 °C ... 70 °C (Erweitert, siehe Kapitel "Erfolgreich getestet: Einsatz unter extremen Umgebungsbedingungen" im Datenblatt.)
Schutzart	IP20
Luftdruck (Betrieb)	70 kPa ... 106 kPa (bis zu 3000 m üNN)
Luftdruck (Lagerung/Transport)	70 kPa ... 106 kPa (bis zu 3000 m üNN)
Umgebungstemperatur (Lagerung/Transport)	-40 °C ... 85 °C
Zulässige Luftfeuchtigkeit (Betrieb)	5 % ... 95 % (keine Betauung)
Zulässige Luftfeuchtigkeit (Lagerung/Transport)	5 % ... 95 % (keine Betauung)

Mechanische Prüfung

Vibrationsfestigkeit nach EN 60068-2-6/IEC 60068-2-6	5g
Schock nach EN 60068-2-27/IEC 60068-2-27	30g
Dauerschock nach EN 60068-2-27/IEC 60068-2-27	10g

Prüfung (Schadgas)

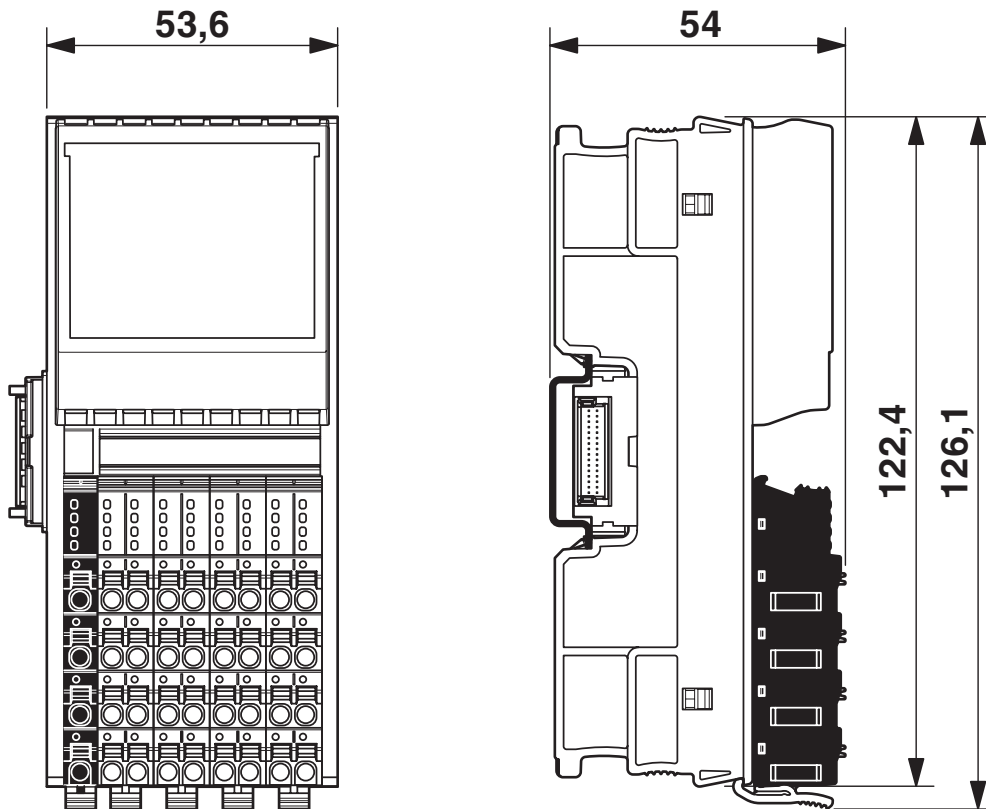
AXL F UTH8 XC 1F - Temperaturmodul

2702464

<https://www.phoenixcontact.com/de/produkte/2702464>

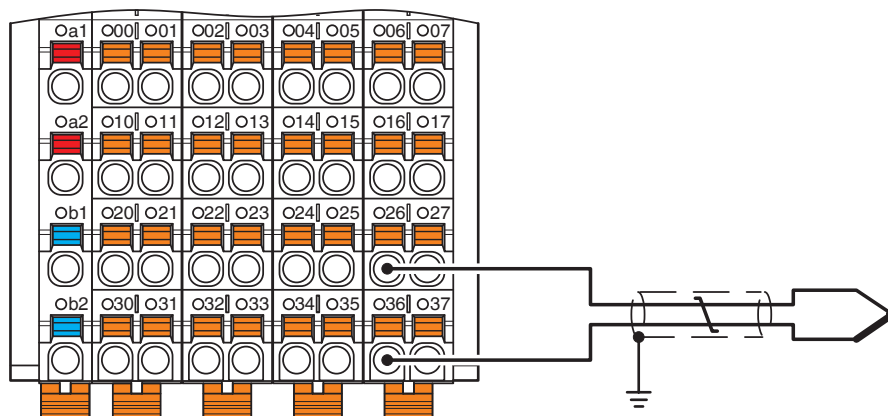
Zeichnungen

Maßzeichnung



Abmessungen (in mm)

Anschlusszeichnung



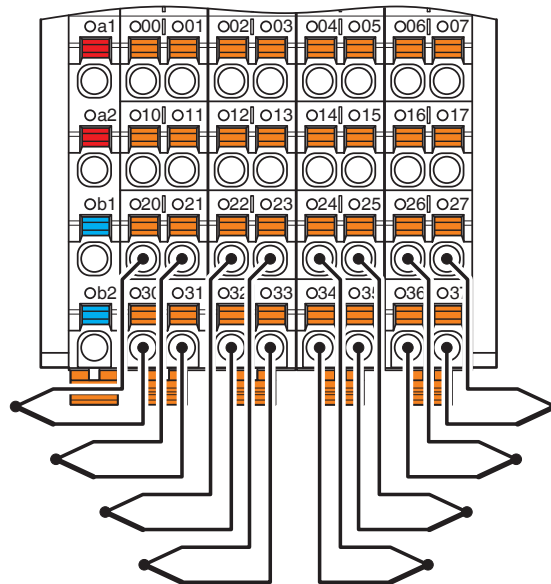
Anschlussbeispiel

AXL F UTH8 XC 1F - Temperaturmodul

2702464

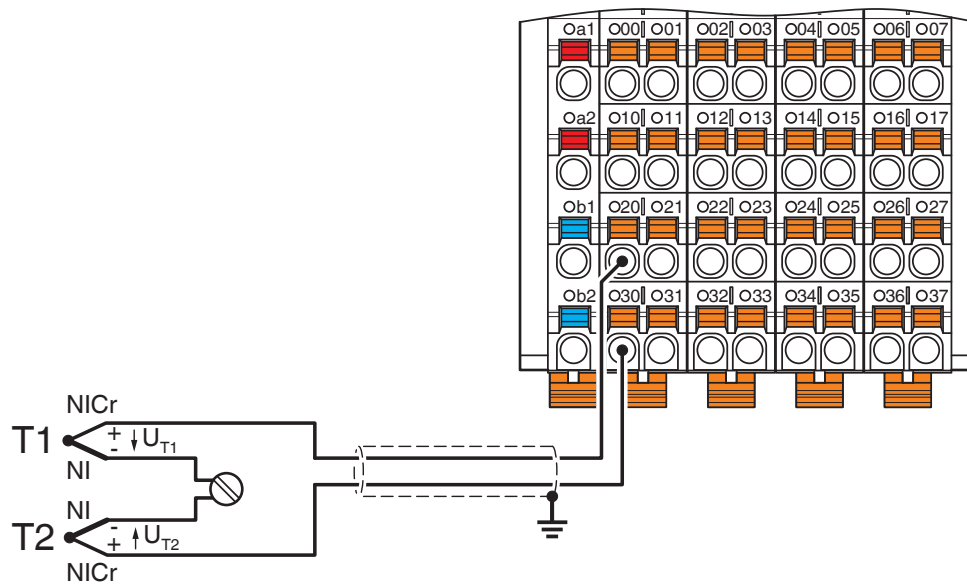
<https://www.phoenixcontact.com/de/produkte/2702464>

Anschlusszeichnung



Anschlussbeispiel: Absoluttemperaturmessung

Anschlusszeichnung



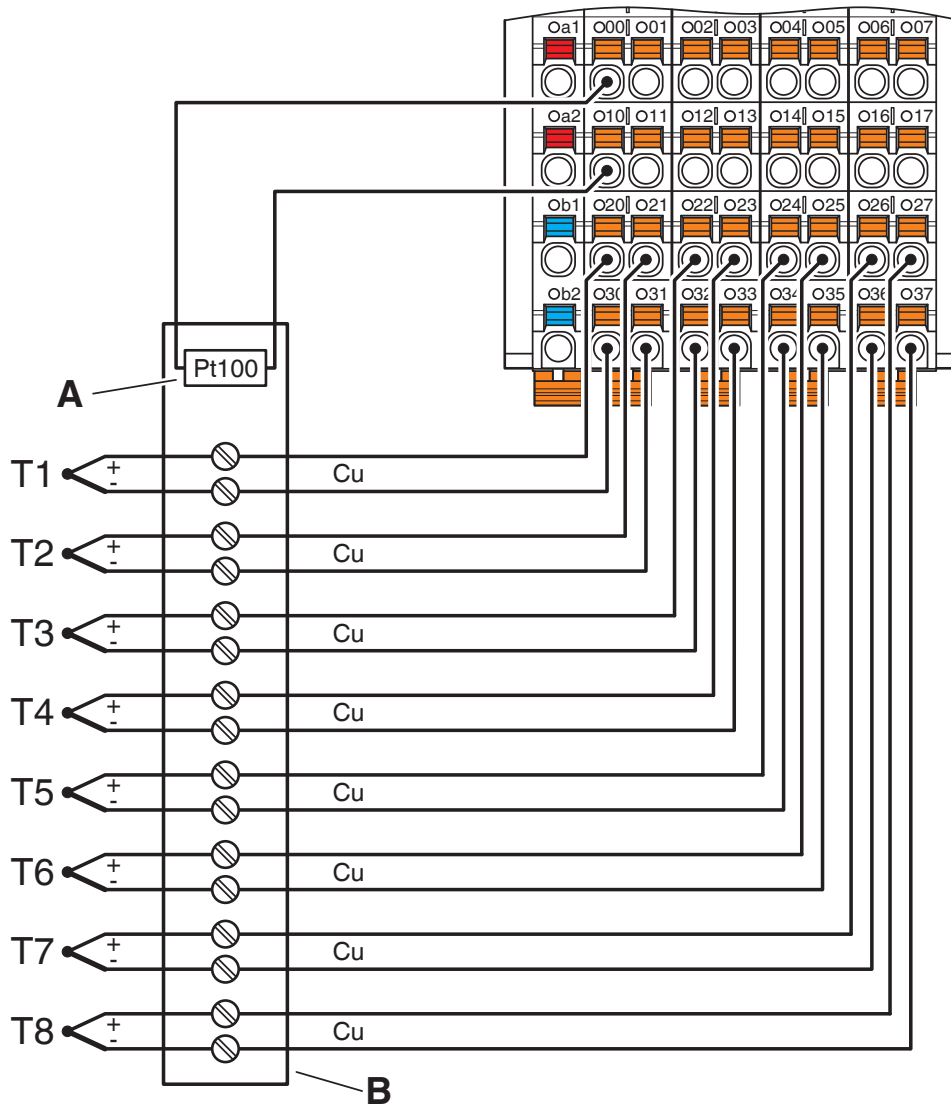
Differenztemperaturmessung

AXL F UTH8 XC 1F - Temperaturmodul

2702464

<https://www.phoenixcontact.com/de/produkte/2702464>

Anschlusszeichnung



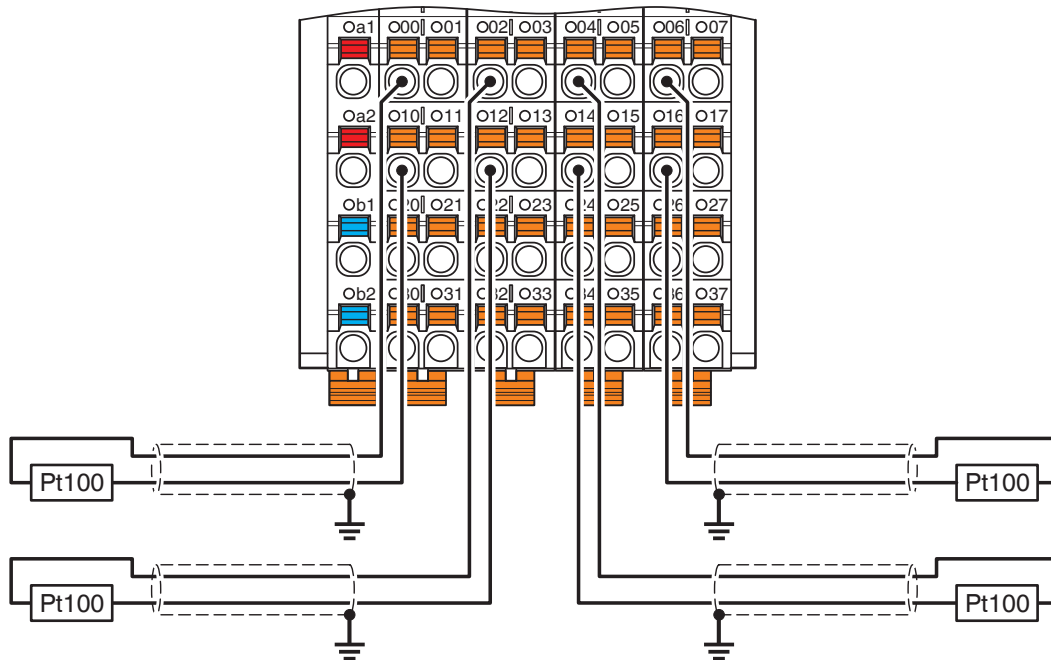
Thermoelementfassung mit externer Kompensation der Vergleichsstelle an Kanal 1

AXL F UTH8 XC 1F - Temperaturmodul

2702464

<https://www.phoenixcontact.com/de/produkte/2702464>

Anschlusszeichnung



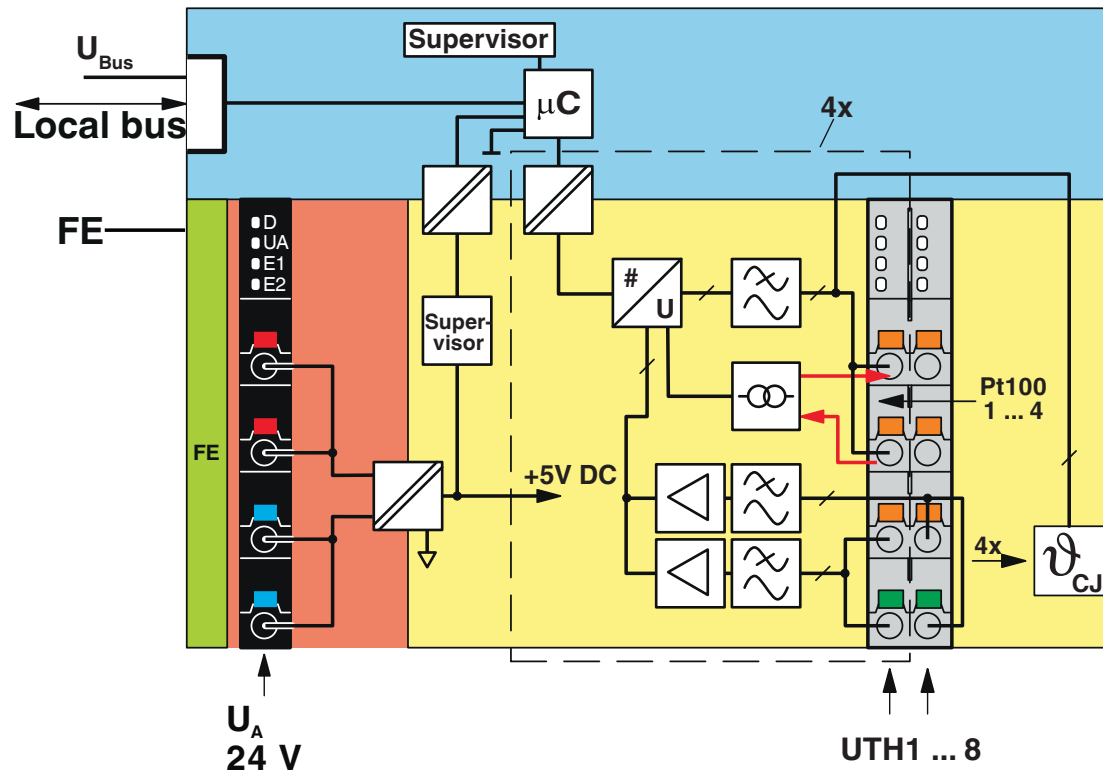
Pt 100-Erfassung

AXL F UTH8 XC 1F - Temperaturmodul

2702464

<https://www.phoenixcontact.com/de/produkte/2702464>

Blockschaltbild



Interne Beschaltung der Klemmpunkte

AXL F UTH8 XC 1F - Temperaturmodul



2702464

<https://www.phoenixcontact.com/de/produkte/2702464>

Zulassungen

📄 Zum Herunterladen von Zertifikaten, besuchen Sie die Produktdetailseite: <https://www.phoenixcontact.com/de/produkte/2702464>



IECEx

Zulassungs-ID: IECEx ULD 20.0026X



ATEX

Zulassungs-ID: UL 20 ATEX 2441X



cULus Listed

Zulassungs-ID: E366272



CCC

Zulassungs-ID: 2021122309114456_CN

AXL F UTH8 XC 1F - Temperaturmodul



2702464

<https://www.phoenixcontact.com/de/produkte/2702464>

Klassifikationen

ECLASS

ECLASS-13.0	27242601
ECLASS-15.0	27242601

ETIM

ETIM 10.0	EC001596
-----------	----------

UNSPSC

UNSPSC 21.0	32151600
-------------	----------

Environmental product compliance

EU RoHS

Erfüllt die Anforderungen nach RoHS-Richtlinie	Ja
Ausnahmeregelungen soweit bekannt	7(a), 7(c)-I

China RoHS

Environment friendly use period (EFUP)	EFUP-50
	Eine artikelbezogene China RoHS Deklarationstabelle finden Sie im Downloadbereich zum jeweiligen Artikel unter „Herstellereklärung“. Für alle Artikel mit EFUP-E wird keine China RoHS Deklarationstabelle ausgestellt und benötigt.

EU REACH SVHC

Hinweis auf REACH-Kandidatenstoff (CAS-Nr.)	Lead(CAS-Nr.: 7439-92-1)
SCIP	2fb73bed-1e62-43e7-9af0-1ad1e4fb14f6