

PT 1,5/ 2-PH-5,0 - Leiterplattenstecker

1755583

<https://www.phoenixcontact.com/de/produkte/1755583>

Bitte beachten Sie, dass die in diesem PDF-Dokument angezeigten Daten aus unserem Online-Katalog generiert wurden. Bitte finden Sie die vollständigen Daten in der Benutzer-Dokumentation. Es gelten unsere Allgemeinen Nutzungsbedingungen für Downloads.



Leiterplattenstecker, Nennquerschnitt: 1,5 mm², Farbe: grün, Nennstrom: 10 A, Bemessungsspannung (III/2): 400 V, Kontaktoberfläche: Sn, Kontaktart: Buchse, Anzahl der Potentiale: 2, Anzahl der Reihen: 1, Polzahl: 2, Anzahl der Anschlüsse: 2, Artikelfamilie: PT 1,5/.-PH, Rastermaß: 5 mm, Anschlussart: Schraubanschluss mit Zughülse, Schraubenangriffsform: H1L Philipps-Recess mit Längsschlitz, Anschlussrichtung Leiter/Platine: 0 °, Stecksystem: COMBICON PST 1,3, Verriegelung: ohne, Befestigungsart: ohne, Verpackungsart: verpackt im Karton

Ihre Vorteile

- Bekanntes Anschlussprinzip erlaubt weltweiten Einsatz
- Geringe Erwärmung durch höchste Kontaktkraft
- Großes Klemmvermögen durch rechteckigen Klemmraum

Kaufmännische Daten

| | |
|--|---------------|
| Artikelnummer | 1755583 |
| Verpackungseinheit | 250 Stück |
| Mindestbestellmenge | 250 Stück |
| Verkaufsschlüssel | AA |
| Produktschlüssel | AABAJA |
| GTIN | 4046356334129 |
| Gewicht pro Stück (inklusive Verpackung) | 2,468 g |
| Gewicht pro Stück (exklusive Verpackung) | 2,468 g |
| Zolltarifnummer | 85366990 |
| Ursprungsland | CN |

PT 1,5/ 2-PH-5,0 - Leiterplattenstecker



1755583

<https://www.phoenixcontact.com/de/produkte/1755583>

Technische Daten

Artikeleigenschaften

| | |
|-----------------------|---------------------------------|
| Produkttyp | Leiterplattenstecker |
| Produktfamilie | PT 1,5/...-PH |
| Produktlinie | COMBICON Connectors S |
| Bauform | Steckerteil für Pinstripsteifen |
| Polzahl | 2 |
| Rastermaß | 5 mm |
| Anzahl der Anschlüsse | 2 |
| Anzahl der Reihen | 1 |
| Anzahl der Potenziale | 2 |
| Befestigungstyp | ohne |

Elektrische Eigenschaften

Eigenschaften

| | |
|--------------------------------|----------------|
| Nennstrom I_N | 10 A |
| Nennspannung U_N | 400 V |
| Durchgangswiderstand | 2,2 m Ω |
| Bemessungsspannung (III/3) | 250 V |
| Bemessungsstoßspannung (III/3) | 4 kV |
| Bemessungsspannung (III/2) | 400 V |
| Bemessungsstoßspannung (III/2) | 4 kV |
| Bemessungsspannung (II/2) | 630 V |
| Bemessungsstoßspannung (II/2) | 4 kV |

Anschlussdaten

Anschlusstechnik

| | |
|----------------------|---------------------------------|
| Bauform | Steckerteil für Pinstripsteifen |
| Steckverbindersystem | COMBICON PST 1,3 |
| Nennquerschnitt | 1,5 mm ² |
| Kontaktart | Buchse |

Verriegelung

| | |
|------------------|------|
| Verriegelungsart | ohne |
| Befestigungstyp | ohne |

Leiteranschluss

| | |
|----------------------------------|---|
| Anschlussart | Schraubanschluss mit Zughülse |
| Anschlussrichtung Leiter/Platine | 0 ° |
| Leiterquerschnitt starr | 0,2 mm ² ... 2,5 mm ² |
| Leiterquerschnitt flexibel | 0,2 mm ² ... 2,5 mm ² |
| Leiterquerschnitt AWG | 26 ... 12 |

PT 1,5/ 2-PH-5,0 - Leiterplattenstecker

1755583

<https://www.phoenixcontact.com/de/produkte/1755583>

| | |
|--|--|
| Leiterquerschnitt flexibel mit Aderendhülse ohne Kunststoffhülse | 0,25 mm ² ... 1 mm ² |
| Leiterquerschnitt flexibel mit Aderendhülse mit Kunststoffhülse | 0,25 mm ² ... 1 mm ² |
| Abisolierlänge | 6 mm |
| Antriebsform Schraubenkopf | Philipps-Recess mit Längsschlitz (H1L) |
| Anzugsdrehmoment | 0,35 Nm ... 0,4 Nm |

Materialangaben

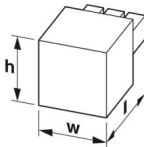
Materialangaben - Kontakt

| | |
|---|--|
| Hinweis | WEEE/RoHS konform, whisker-frei nach IEC 60068-2-82/JEDEC JESD 201 |
| Material Kontakt | Cu-Legierung |
| Oberflächenbeschaffenheit | schmelztauchverzinnt |
| Metalloberfläche Klemmstelle (Deckschicht) | Zinn (4 µm - 8 µm Sn) |
| Metalloberfläche Kontaktbereich (Deckschicht) | Zinn (4 µm - 8 µm Sn) |

Materialangaben - Gehäuse

| | |
|---|-------------|
| Farbe (Gehäuse) | grün (6021) |
| Isolierstoff | PA |
| Isolierstoffgruppe | I |
| CTI nach IEC 60112 | 600 |
| Brennbarkeitsklasse nach UL 94 | V0 |
| Glühdraht-Entflammbarkeitszahl GWFI nach EN 60695-2-12 | 850 |
| Glühdraht-Entzündungstemperatur GWIT nach EN 60695-2-13 | 775 |
| Temperatur der Kugeldruckprüfung nach EN 60695-10-2 | 125 °C |

Maße

| | |
|--------------|--|
| Maßzeichnung |  |
| Rastermaß | 5 mm |
| Breite [w] | 10 mm |
| Höhe [h] | 13,15 mm |
| Länge [l] | 12,2 mm |

Mechanische Prüfungen

Prüfung auf Leiterbeschädigung und Lockerung

| | |
|-------------------|-------------------------------------|
| Prüfspezifikation | DIN EN 60999-1 (VDE 0609-1):2000-12 |
| Ergebnis | Prüfung bestanden |

Zugprüfung

| | |
|-------------------|--------------------------------------|
| Prüfspezifikation | DIN EN 60999-1 (VDE 0609-1):2000-12 |
| | 0,2 mm ² / starr / > 10 N |

PT 1,5/ 2-PH-5,0 - Leiterplattenstecker



1755583

<https://www.phoenixcontact.com/de/produkte/1755583>

| | |
|---|---|
| Leiterquerschnitt/Leiterart/Zugkraft Sollwert/Istwert | 0,2 mm ² / flexibel / > 10 N |
| | 2,5 mm ² / starr / > 50 N |
| | 2,5 mm ² / flexibel / > 50 N |

Steck- und Ziehkräfte

| | |
|-----------------------|---------------------------|
| Prüfspezifikation | DIN EN 60512-13-2:2006-11 |
| Ergebnis | Prüfung bestanden |
| Anzahl der Zyklen | 10 |
| Steckkraft je Pol ca. | 4,5 N |
| Ziehkraft je Pol ca. | 5,5 N |

Drehmomentprüfung

| | |
|-------------------|-------------------------------------|
| Prüfspezifikation | DIN EN 60999-1 (VDE 0609-1):2000-12 |
|-------------------|-------------------------------------|

Beständigkeit von Aufschriften

| | |
|-------------------|---------------------------|
| Prüfspezifikation | DIN EN 60068-2-70:1996-07 |
| Ergebnis | Prüfung bestanden |

Sichtprüfung

| | |
|-------------------|--------------------------|
| Prüfspezifikation | DIN EN 60512-1-1:2003-01 |
| Ergebnis | Prüfung bestanden |

Maßprüfung

| | |
|-------------------|--------------------------|
| Prüfspezifikation | DIN EN 60512-1-2:2003-01 |
| Ergebnis | Prüfung bestanden |

Umwelt- und Lebensdauerbedingungen

Lebensdauerprüfung

| | |
|-------------------------------------|-------------------------|
| Prüfspezifikation | DIN IEC 60512-5:1994-05 |
| Stehstoßspannung auf Meereshöhe | 4,8 kV |
| Durchgangswiderstand R ₁ | 2,2 mΩ |
| Durchgangswiderstand R ₂ | 2,4 mΩ |
| Steckzyklen | 10 |

Klimatische Prüfung

| | |
|-------------------------|---|
| Prüfspezifikation | DIN EN ISO 6988:1997-03 |
| Korrosionsbeanspruchung | 0,2 dm ³ SO ₂ auf 300 dm ³ /40 °C/1 Zyklus |
| Wärmebeanspruchung | 100 °C/168 h |
| Stehwechselspannung | 2,21 kV |

Vibrationsprüfung

| | |
|-----------------------|---|
| Prüfspezifikation | DIN EN 60068-2-6 (VDE 0468-2-6):2008-10 |
| Frequenz | 10 - 150 - 10 Hz |
| Sweep-Geschwindigkeit | 1 Oktave/min |
| Amplitude | 0,35 mm (10 Hz ... 60,1 Hz) |
| Beschleunigung | 5g (60,1 Hz ... 150 Hz) |
| Prüfdauer je Achse | 2,5 h |

PT 1,5/ 2-PH-5,0 - Leiterplattenstecker



1755583

<https://www.phoenixcontact.com/de/produkte/1755583>

| | |
|---|--|
| Prüfrichtungen | X-, Y- und Z-Achse |
| Umgebungsbedingungen | |
| Umgebungstemperatur (Lagerung/Transport) | -40 °C ... 70 °C |
| Relative Luftfeuchte (Lagerung/Transport) | 30 % ... 70 % |
| Umgebungstemperatur (Montage) | -5 °C ... 100 °C |
| Umgebungstemperatur (Betrieb) | -40 °C ... 100 °C (in Abhängigkeit der Derating-Kurve) |

Elektrische Prüfungen

Thermische Prüfung | Prüfgruppe C

| | |
|-------------------|--------------------------|
| Prüfspezifikation | DIN EN 60512-5-1:2003-01 |
| Geprüfte Polzahl | 16 |

Isolationswiderstand

| | |
|---------------------------------------|--------------------------|
| Prüfspezifikation | DIN EN 60512-3-1:2003-01 |
| Isolationswiderstand benachbarte Pole | 1 GΩ |

Luft- und Kriechstrecken |

| | |
|--|-------------------------------------|
| Prüfspezifikation | DIN EN 60664-1 (VDE 0110-1):2008-01 |
| Isolierstoffgruppe | I |
| Kriechstromfestigkeit (DIN EN 60112 (VDE 0303-11)) | CTI 600 |
| Bemessungsisolationsspannung (III/3) | 250 V |
| Bemessungsstoßspannung (III/3) | 4 kV |
| Mindestwert der Luftstrecke - inhomogenes Feld (III/3) | 3 mm |
| Mindestwert der Kriechstrecke (III/3) | 3,2 mm |
| Bemessungsisolationsspannung (III/2) | 400 V |
| Bemessungsstoßspannung (III/2) | 4 kV |
| Mindestwert der Luftstrecke - inhomogenes Feld (III/2) | 3 mm |
| Mindestwert der Kriechstrecke (III/2) | 3 mm |
| Bemessungsisolationsspannung (II/2) | 630 V |
| Bemessungsstoßspannung (II/2) | 4 kV |
| Mindestwert der Luftstrecke - inhomogenes Feld (II/2) | 3 mm |
| Mindestwert der Kriechstrecke (II/2) | 3,2 mm |

Verpackungsangaben

| | |
|----------------|--------------------|
| Verpackungsart | verpackt im Karton |
|----------------|--------------------|

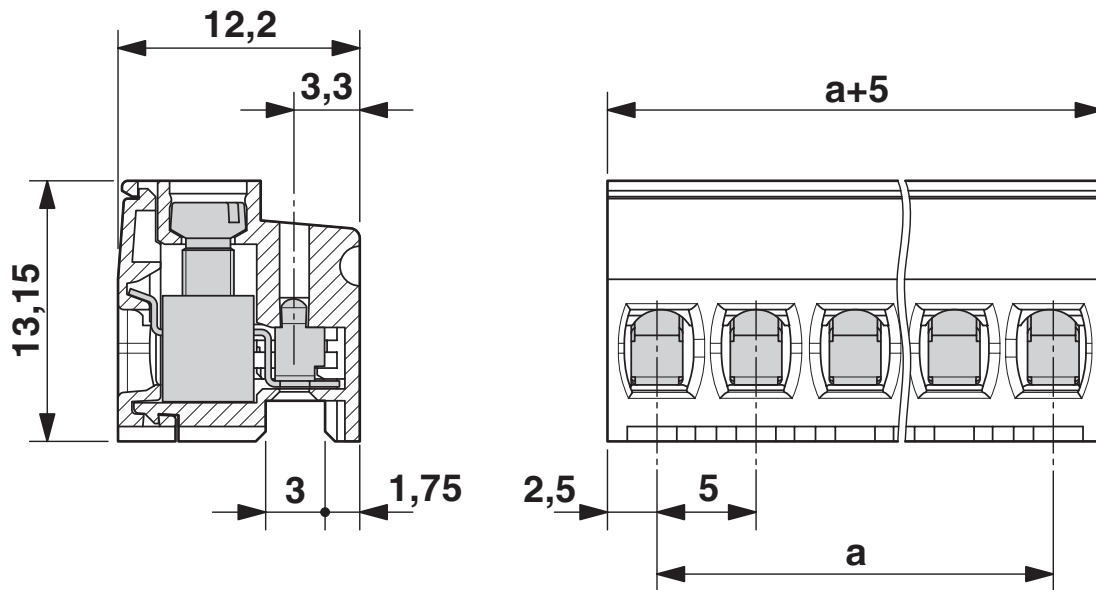
PT 1,5/ 2-PH-5,0 - Leiterplattenstecker

1755583

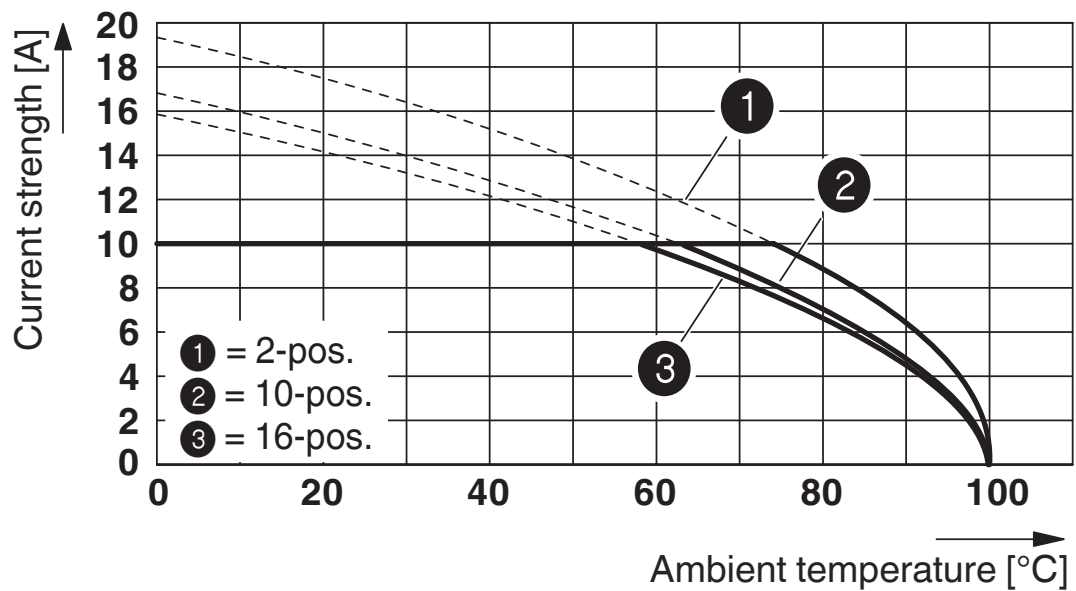
<https://www.phoenixcontact.com/de/produkte/1755583>

Zeichnungen

Maßzeichnung



Diagramm



Derating-Kurve für: PT 1,5/...-PH-5,0 mit PST 1,3/...5,0

PT 1,5/ 2-PH-5,0 - Leiterplattenstecker



1755583

<https://www.phoenixcontact.com/de/produkte/1755583>

Zulassungen

☞ Zum Herunterladen von Zertifikaten, besuchen Sie die Produktdetailseite: <https://www.phoenixcontact.com/de/produkte/1755583>

|  cULus Recognized Zulassungs-ID: E60425-20030211 | | | | |
|---|--------------------|-----------------|-----------------|---------------------------|
| | Nennspannung U_N | Nennstrom I_N | Querschnitt AWG | Querschnitt mm^2 |
| B | 300 V | 10 A | 28 - 14 | - |
| D | 300 V | 10 A | 28 - 14 | - |

|  VDE Zeichengenehmigung Zulassungs-ID: 40044443 | | | | |
|--|--------------------|-----------------|-----------------|---------------------------|
| | Nennspannung U_N | Nennstrom I_N | Querschnitt AWG | Querschnitt mm^2 |
| keine | 320 V | 10 A | - | 0,2 - 1,5 |

|  VDE Gutachten mit Fertigungsüberwachung Zulassungs-ID: 40040542 | | | | |
|---|--------------------|-----------------|-----------------|---------------------------|
| | Nennspannung U_N | Nennstrom I_N | Querschnitt AWG | Querschnitt mm^2 |
| keine | 400 V | 12 A | - | 0,5 - 1,5 |

PT 1,5/ 2-PH-5,0 - Leiterplattenstecker



1755583

<https://www.phoenixcontact.com/de/produkte/1755583>

Klassifikationen

ECLASS

| | |
|-------------|----------|
| ECLASS-13.0 | 27460202 |
| ECLASS-15.0 | 27460202 |

ETIM

| | |
|-----------|----------|
| ETIM 10.0 | EC002638 |
|-----------|----------|

UNSPSC

| | |
|-------------|----------|
| UNSPSC 21.0 | 39121400 |
|-------------|----------|

PT 1,5/ 2-PH-5,0 - Leiterplattenstecker



1755583

<https://www.phoenixcontact.com/de/produkte/1755583>

Environmental product compliance

EU RoHS

| | |
|--|------------------------------|
| Erfüllt die Anforderungen nach RoHS-Richtlinie | Ja, Keine Ausnahmeregelungen |
|--|------------------------------|

China RoHS

| | |
|--|---|
| Environment friendly use period (EFUP) | EFUP-E |
| | Keine Gefahrstoffe über den Grenzwerten |

EU REACH SVHC

| | |
|---|--|
| Hinweis auf REACH-Kandidatenstoff (CAS-Nr.) | Kein Stoff mit einem Massenanteil von mehr als 0,1 % |
|---|--|

Phoenix Contact 2026 © - Alle Rechte vorbehalten

<https://www.phoenixcontact.com>

PHOENIX CONTACT Deutschland GmbH

Flachmarktstraße 8

D-32825 Blomberg

+49 52 35/3-1 20 00

info@phoenixcontact.de